

# HF 3360

DALI-2 Input Device - UP eckig  
 EAN 4007841 057336  
 Art.-Nr. 057336



## Funktionsbeschreibung

Der lässt sich durch nichts aufhalten. Hochfrequenz-Bewegungsmelder HF 3360, ideal für Kellergänge, Treppenhäuser, Parkhäuser, Montagehöhe 2,8 m Höhe, 360° Erfassung, Reichweite 1 – 8 m (radial), temperaturunabhängige Erfassung, HF-Sensortechnik durchdringt auch Glas, Holz und Leichtbauwände. Erhältlich jeweils in runder und eckiger Aufputz- und Unterputz-Ausführung. DALI-2 Input Device erlaubt Sensoren, die erhobenen Sensordaten an übergeordnete Lichtmanagement-Systeme (z.B. LiveLink) zu übermitteln.

## Technische Daten

Abmessungen (L x B x H)	64 x 94 x 94 mm
Mit Bewegungsmelder	Ja
Herstellergarantie	5 Jahre
Einstellungen via	Bus
Mit Fernbedienung	Nein
Variante	DALI-2 Input Device - UP eckig
VPE1, EAN	4007841057336
Ausführung	Bewegungsmelder
Anwendung, Ort	Innenbereich
Anwendung, Raum	Funktionsraum / Nebenraum, Treppenhaus, WC / Waschraum, Parkhaus / Tiefgarage, Innenbereich
Farbe	Weiß
Farbe, RAL	9003
Inkl. Eckwandhalter	Nein
Montageort	Wand, Decke, Ecke

Montagehöhe	2,00 – 4,00 m
Montagehöhe max	4,00 m
optimale Montagehöhe	2,8 m
HF-Technik	5,8 GHz
Erfassung	ggf. durch Glas, Holz und Leichtbauwände
Erfassungswinkel	360 °
Öffnungswinkel	180 °
Unterkriechschutz	Ja
segmentweise Ausblendung	Nein
Elektronische Skalierbarkeit	Ja
Mechanische Skalierbarkeit	Nein
Reichweite Radial	Ø 8 m (50 m <sup>2</sup> )
Reichweite Tangential	Ø 8 m (50 m <sup>2</sup> )
Sendeleistung	< 1 mW
Dämmerungseinstellung	2 – 1000 lx
Grundlichtfunktion	Nein

# HF 3360

DALI-2 Input Device - UP eckig  
 EAN 4007841 057336  
 Art.-Nr. 057336



## Technische Daten

Montageart	Unterputz, Wand, Decke, Ecke	Hauptlicht einstellbar	Nein
Schutzart	IP20	Dämmerungseinstellung Teach	Nein
Umgebungstemperatur	-20 – 50 °C	Konstantlichtregelung	Nein
Werkstoff	Kunststoff	Vernetzung	Ja
Netzanschluss	12 – 22,5 V	Art der Vernetzung	Master/Slave
Eigenverbrauch	0,5 W	Vernetzung via	DALI-Bus
Versorgungsspannung Detail	Dali-Bus	Max. Stromaufnahme gemäß IEC 62386-101	24 mA
Anzahl DALI-Teilnehmer	5	Typische Stromaufnahme bei 16V Eingangsspannung	8 mA
Steuerausgang, Dali	Adressable/Slave	Max. Stromaufnahme bei 10V Eingangsspannung im regulären Betrieb	12 mA
Mit Busankopplung	Ja		
Technologie, Sensoren	Hochfrequenz, Lichtsensor		

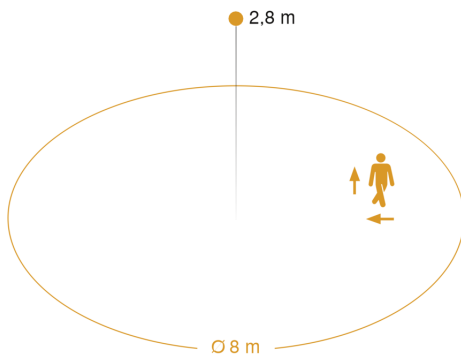
## Zubehör

EAN 4007841 009151	Smart Remote
EAN 4007841 035174	Eckwandhalter 3000
EAN 4007841 056681	Schwarze Blende für den HF 3360

# HF 3360

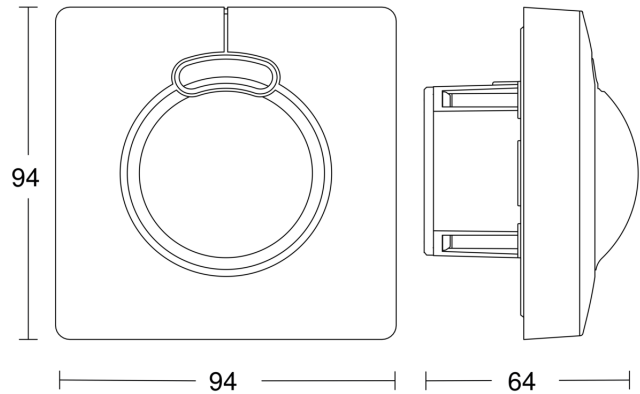
DALI-2 Input Device - UP eckig  
EAN 4007841 057336  
Art.-Nr. 057336

## Sensorerfassungsbereich



Mögliche Montagehöhe: 2,00 m – 4,00 m  
Orange: radial und tangential

## Maßzeichnung



## Schaltplan

