

# IS 3180

DALI-2 Input Device - UP eckig  
 EAN 4007841 057367  
 Art.-Nr. 057367



infrared sensor 180°



max. 20 m



2 - 1000 lux



IP20



ideal 2,5 - 4 m



energy saving

5 years

manufacturer's warranty  
 steinel-professional.de/  
 garantie



CE

## Funktionsbeschreibung

Für die Großfläche! Infrarot-Bewegungsmelder IS 3180 für außen und innen, ideal für die Überwachung großer Flächen, ideal 2 m Montagehöhe, 180° Erfassungswinkel, Reichweiteneinstellung max. 20 m oder max. 8 m (tangential), DALI-2 Input Device erlaubt Sensoren, die erhobenen Sensordaten an übergeordnete Lichtmanagement-Systeme (z.B. LiveLink) zu übermitteln.

## Technische Daten

Abmessungen (L x B x H)	78 x 94 x 94 mm
Mit Bewegungsmelder	Ja
Herstellergarantie	5 Jahre
Einstellungen via	Bus
Mit Fernbedienung	Nein
Variante	DALI-2 Input Device - UP eckig
VPE1, EAN	4007841057367
Ausführung	Bewegungsmelder
Anwendung, Ort	Außenbereich, Innenbereich
Anwendung, Raum	Flur / Gang, Funktionsraum / Nebenraum, Treppenhaus, Parkhaus / Tiefgarage, Außenbereich, Rund ums Haus, Hof & Einfahrt, Innenbereich
Farbe	Weiß
Farbe, RAL	9003
Inkl. Eckwandhalter	Nein
Montageort	Wand, Ecke

Technologie, Sensoren	Passiv Infrarot, Lichtsensor
Montagehöhe	1,80 – 2,50 m
Montagehöhe max	2,50 m
optimale Montagehöhe	2 m
Erfassungswinkel	180 °
Öffnungswinkel	90 °
Unterkriechschutz	Ja
segmentweise Ausblendung	Ja
Elektronische Skalierbarkeit	Nein
Mechanische Skalierbarkeit	Nein
Reichweite Radial	r = 4 m (25 m <sup>2</sup> )
Reichweite Tangential	r = 20 m (628 m <sup>2</sup> )
Schaltzonen	448 Schaltzonen
Dämmerungseinstellung	2 – 1000 lx
Grundlichtfunktion	Nein
Hauptlicht einstellbar	Nein
Dämmerungseinstellung Teach	Nein

# IS 3180

DALI-2 Input Device - UP eckig  
 EAN 4007841 057367  
 Art.-Nr. 057367



## Technische Daten

Montageart	Unterputz, Wand, Ecke	Konstantlichtregelung	Nein
Schutzart	IP20	Vernetzung	Ja
Umgebungstemperatur	-20 – 50 °C	Art der Vernetzung	Master/Slave
Werkstoff	Kunststoff	Vernetzung via	DALI-Bus
Netzanschluss	12 – 22,5 V / 50 – 60 Hz	Max. Stromaufnahme gemäß IEC 62386-101	24 mA
Schaltausgang 1, Potenzialfrei	Nein	Typische Stromaufnahme bei 16V Eingangsspannung	5 mA
Versorgungsspannung Detail	Dali-Bus	Max. Stromaufnahme bei 10V Eingangsspannung im regulären Betrieb	7 mA
Anzahl DALI-Teilnehmer	3		
Steuerausgang, Dali	Adressable/Slave		
Mit Busankopplung	Ja		

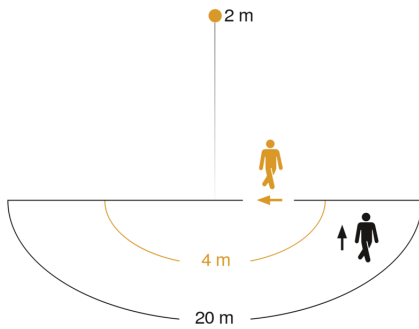
## Zubehör

EAN 4007841 009151	Smart Remote
EAN 4007841 056728	Schwarze Blende für IR-Sensoren

# IS 3180

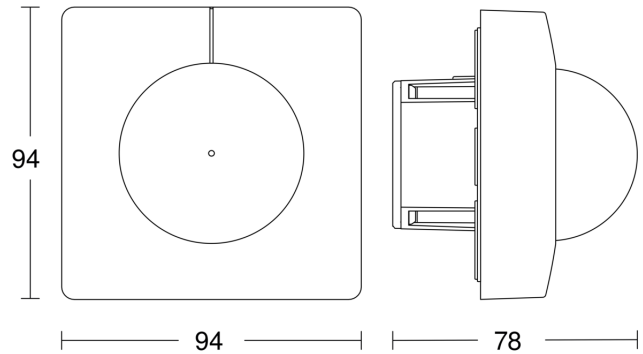
DALI-2 Input Device - UP eckig  
EAN 4007841 057367  
Art.-Nr. 057367

## Sensorerfassungsbereich



Mögliche Montagehöhe: 1,80 m – 2,50 m  
Orange: radial  
Schwarz: tangential

## Maßzeichnung



## Schaltplan

