

Sensor-Außenleuchte

L 585 S

schwarz
EAN 4007841 005535
Art.-Nr. 005535



Max. 60W



infrared sensor
180°



max. 10 m



IP44



Sensor 70° vertical



2 - 2000 lux



8 sec - 35 min



ideal 2 m



energy saving

3 years

manufacturer's
warranty

Funktionsbeschreibung

Individualist ohne Ecken und Kanten. Sensor-Außenleuchte L 585 S, ideal für Hausfronten und Eingänge, 180° Erfassungswinkel, Reichweite bis 10 m, Zeit- und Dämmerungsschwelle einstellbar, Sensor vertikal um 70° schwenkbar zur exakten Anpassung an den Erfassungsbereich.

Technische Daten

| | |
|-------------------------|---|
| Abmessungen (L x B x H) | 229 x 215 x 312 mm |
| Mit Leuchtmittel | Nein |
| Herstellergarantie | 3 Jahre |
| Einstellungen via | Potis |
| Mit Fernbedienung | Nein |
| Variante | schwarz |
| VPE1, EAN | 4007841005535 |
| Anwendung, Ort | Außenbereich |
| Anwendung, Raum | Außenbereich, Hauseingang, Rund ums Haus, Terrasse / Balkon, Hof & Einfahrt |
| Montageort | Wand |
| Schlagfestigkeit | IK03 |
| Schutzart | IP44 |
| Schutzklasse | II |
| Umgebungstemperatur | -20 – 40 °C |
| Werkstoff des Gehäuses | Kunststoff |
| Werkstoff der Abdeckung | Glas transparent |

| | |
|------------------------------|--------------------------------|
| Montagehöhe max | 3,00 m |
| Slavebetrieb einstellbar | Nein |
| Unterkriechschutz | Ja |
| segmentweise Ausblendung | Ja |
| Elektronische Skalierbarkeit | Nein |
| Mechanische Skalierbarkeit | Nein |
| Reichweite Radial | r = 3 m (14 m ²) |
| Reichweite Tangential | r = 10 m (157 m ²) |
| Dämmerungsschalter | Ja |
| Abdeckmaterial Lieferumfang | Aufkleber |
| Leuchtmittel | Allgebrauchslampe |
| Socket | E27 |
| Softlichtstart | Nein |
| Dämmerungseinstellung | 2 – 2000 lx |
| Zeiteinstellung | 8 s – 35 Min. |
| Grundlichtfunktion | Nein |
| Vernetzung | Nein |

<https://www.steinell.de>

Technische Änderungen vorbehalten

07.2023

Seite 1 von 2

Sensor-Außenleuchte

L 585 S

schwarz
EAN 4007841 005535
Art.-Nr. 005535

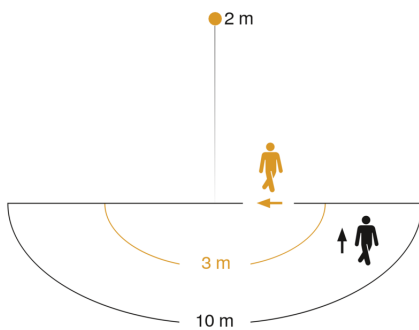


Technische Daten

| | |
|----------------|---------------------|
| Netzanschluss | 230 – 240 V / 50 Hz |
| Leistung | 60 W |
| Eigenverbrauch | 0,55 W |

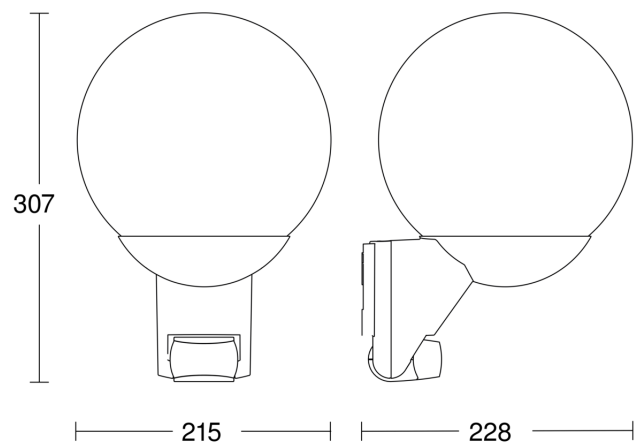
| | |
|----------------------|-------|
| optimale Montagehöhe | 2 m |
| Erfassungswinkel | 180 ° |

Sensorerfassungsbereich



Mögliche Montagehöhe: 1,80 m – 3,00 m
Orange: radial
Schwarz: tangential

Maßzeichnung



Schaltplan

