

L 835 SC

anthrazit
EAN 4007841 055516
Art.-Nr. 055516



LED

30 years (Ø 4,5h / day)

3000 K

3000K warm-white



intelligent high frequency sensor 160°



1 - 5 m



IP44



2 - 2000 lux



5 sec - 60 min



Light source not exchangeable



Control gear not exchangeable



soft light start

Funktionsbeschreibung

Digital. Vernetzt. Intelligent. Die Cube-Serie besticht durch edle Optik und adelt jedes Haus. Mit unsichtbarem 160° iHF-Sensor (5 m Reichweite), der nur auf menschliche Bewegung anspricht. Nachtlichtfunktion, Softlichtstart und 4 Stunden Dauerlicht (3000 K). Kabellose Vernetzung per Bluetooth, individuelle Einstellungen per STEINEL App. Drei Designvarianten. Erhältlich in Anthrazit oder Silber.

Technische Daten

Abmessungen (L x B x H)	132 x 110 x 110 mm	Dämmerungsschalter	Ja
Mit Leuchtmittel	Ja, STEINEL LED-System	Lichtstrom Gesamtprodukt	616 lm
Herstellergarantie	3 Jahre	gemessener Lichtstrom (360°)	616 lm
Einstellungen via	Bluetooth, App, Smartphone	Gesamtprodukt Effizienz	68 lm/W
Mit Fernbedienung	Nein	Farbtemperatur	3000 K
Variante	anthrazit	Leuchtmittel	LED nicht austauschbar
VPE1, EAN	4007841055516	Lebensdauer LED (Max. °C)	50000 Std
Anwendung, Ort	Außenbereich	Lebensdauer LED L70B50 (25°)	> 60000 Std
Anwendung, Raum	Außenbereich, Garten, Hauseingang, Hof & Einfahrt, Rund ums Haus, Terrasse / Balkon	Socket	Ohne
Farbe	Anthrazit	LED Kühlsystem	Passive Thermo Control
Inkl. Hausnummernbogen	Nein	Softlichtstart	Ja
Montageort	Wand	Dauerlicht	schaltbar, 4 h
Schlagfestigkeit	IK03	Funktionen	Bewegungssensor, Aufruf von programmierten Lichtszenen, Lichtszenen, Nachtsparmodus
Schutzart	IP44	Dämmerungseinstellung	2 – 2000 lx
Schutzklasse	II	Zeiteinstellung	5 s – 60 Min.
Umgebungstemperatur	-20 – 40 °C	Grundlichtfunktion	Ja

L 835 SC

anthrazit
 EAN 4007841 055516
 Art.-Nr. 055516

Technische Daten

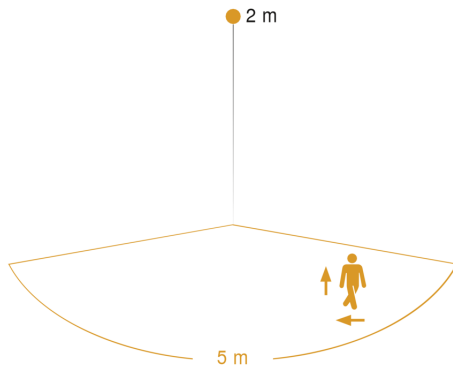
Werkstoff des Gehäuses	Kunststoff
Werkstoff der Abdeckung	Kunststoff opal
Netzanschluss	220 – 240 V / 50 – 60 Hz
Leistung	9,1 W
Montagehöhe max	2,50 m
Slavebetrieb einstellbar	Ja
segmentweise Ausblendung	Ja
Elektronische Skalierbarkeit	Ja
Mechanische Skalierbarkeit	Ja
Reichweite Detail	Einstellbarer Erfassungsbereich auf 2 Achsen
Reichweite Radial	r = 5 m (35 m ²)
Reichweite Tangential	r = 5 m (35 m ²)

Grundlichtfunktion Zeit	10/30 Min., ganze Nacht
Hauptlicht einstellbar	10 - 100 %
Dämmerungseinstellung Teach	Ja
Vernetzung	Ja
Grundlichtfunktion in Prozent	10 – 50 %
Grundlichtfunktion Prozent, von	10 %
Grundlichtfunktion Prozent, bis	50 %
Vernetzung via	Bluetooth Mesh Connect
Farbwiedergabeindex CRI	= 82
optimale Montagehöhe	2 m
Erfassungswinkel	160 °

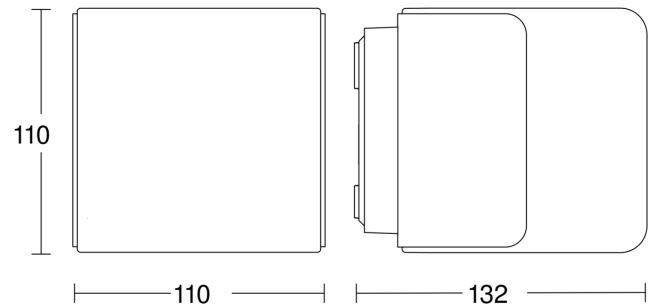
L 835 SC

anthrazit
 EAN 4007841 055516
 Art.-Nr. 055516

Sensorerfassungsbereich

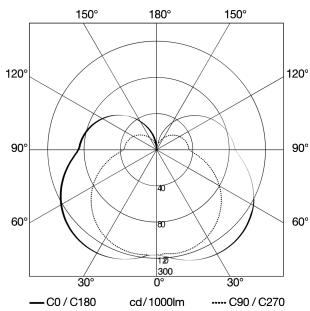


Maßzeichnung



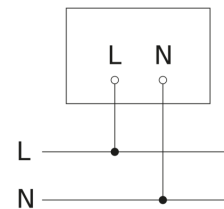
Mögliche Montagehöhe: 1,80 m – 2,50 m
 Orange: radial und tangential

Lichtverteilungskurve



Leistung	9,1 W
Mit Leuchtmittel	Ja, STEINEL LED-System
Leuchtmittel	LED nicht austauschbar
gemessener Lichtstrom (360°)	616 lm
Farbtemperatur	3000 K
Farbwiedergabeindex	80-89
Lebensdauer LED (Max. °C)	50000 Std
LED Kühlsystem	Passive Thermo Control

Schaltplan Master-Slave Vernetzung



L 835 SC

anthrazit
EAN 4007841 055516
Art.-Nr. 055516

Schaltplan Master-Master Vernetzung

