

# L 240 S

anthrazit  
 EAN 4007841 056506  
 Art.-Nr. 056506



LED

30 years (Ø 4,5h / day)

3000 K

3000K warm-white

infrared sensor  
180°

max. 10 m



IP44



2 - 2000 lux



8 sec - 35 min

Light source not  
exchangeableControl gear not  
exchangeable

shock proof IK07

## Funktionsbeschreibung

Außenlicht im vertikalen Design. Flache, rechteckige Sensor-Außenleuchte L 240 S im Hochformat. Elegantes Ambientelicht für den Eingang. Moderne STEINEL-LED-Technik mit 946 lm Lichtausbeute bei 9,3 W Energieverbrauch. Schwenkbarer Präzisions-IR-Sensor mit 180° Erfassungswinkel und 10 m Reichweite.

## Technische Daten

Abmessungen (L x B x H)	81 x 165 x 305 mm	Elektronische Skalierbarkeit	Nein
Mit Leuchtmittel	Ja, STEINEL LED-System	Mechanische Skalierbarkeit	Nein
Herstellergarantie	3 Jahre	Reichweite Radial	r = 3 m (14 m <sup>2</sup> )
Einstellungen via	Potis	Reichweite Tangential	r = 10 m (157 m <sup>2</sup> )
Mit Fernbedienung	Nein	Dämmerungsschalter	Ja
Variante	anthrazit	Abdeckmaterial Lieferumfang	Aufkleber
VPE1, EAN	4007841056506	Lichtstrom Gesamtprodukt	946 lm
Anwendung, Ort	Außenbereich	gemessener Lichtstrom (360°)	946 lm
Anwendung, Raum	Außenbereich, Hauseingang, Rund ums Haus, Terrasse / Balkon, Hof & Einfahrt	Gesamtprodukt Effizienz	101 lm/W
Farbe	Anthrazit	Farbtemperatur	3000 K
Montageort	Wand	Farbabweichung LED	SDCM3
Schlagfestigkeit	IK07	Leuchtmittel	LED nicht austauschbar
Schutzart	IP44	Lebensdauer LED (Max. °C)	60000 Std
Schutzklasse	II	Lebensdauer LED L70B50 (25°)	> 60000 Std
Umgebungstemperatur	-20 – 50 °C	Sockel	Ohne
Werkstoff des Gehäuses	Edelstahl	LED Kühlsystem	Passive Thermo Control
		Softlichtstart	Nein

# L 240 S

anthrazit  
EAN 4007841 056506  
Art.-Nr. 056506



## Technische Daten

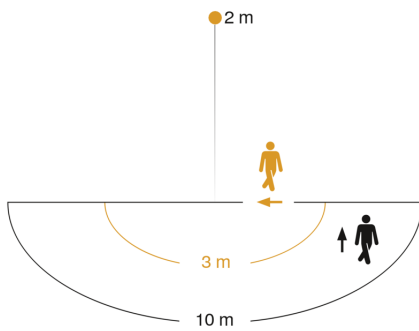
Werkstoff der Abdeckung	Kunststoff opal
Netzanschluss	220 – 240 V / 50 – 60 Hz
Leistung	9,3 W
Mittlere Bemessungslebensdauer Netzteil bei 25°C	> 60000 Std
Montagehöhe max	3,00 m
Slavebetrieb einstellbar	Nein
Unterkriechschutz	Ja
segmentweise Ausblendung	Ja

Dämmerungseinstellung	2 – 2000 lx
Zeiteinstellung	8 s – 35 Min.
Grundlichtfunktion	Nein
Vernetzung	Nein
Farbwiedergabeindex CRI	= 82
optimale Montagehöhe	2 m
Erfassungswinkel	180 °

# L 240 S

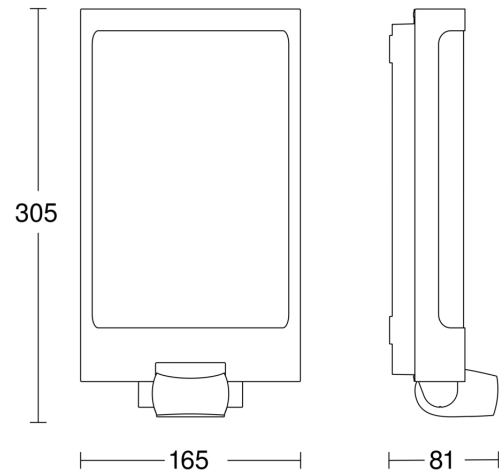
anthrazit  
EAN 4007841 056506  
Art.-Nr. 056506

## Sensorerfassungsbereich



Mögliche Montagehöhe: 1,80 m – 3,00 m  
Orange: radial  
Schwarz: tangential

## Maßzeichnung



## Schaltplan

