

Sensor-Außenleuchte

L 190 S

schwarz
EAN 4007841 644413
Art.-Nr. 644413



Max. 100 W



infrared sensor
180°



max. 10 m



IP44



2 - 2000 lux



5 sec - 15 min



manual override 4h



ideal 2 m



energy saving

3 years

manufacturer's
warranty

Funktionsbeschreibung

Zeitlos schön bis ins Detail. Klassische Sensor-Außenleuchte L 190 S, ideal für repräsentative Außenbereiche, 180° Erfassungswinkel, Reichweite bis 12 m oder bis 5 m einstellbar, langlebiger, aufwändig ornamentierter Aluminiumdruckguss, Grundlichtfunktion und Softlichtstart.

Technische Daten

Abmessungen (L x B x H)	147 x 217 x 335 mm
Mit Leuchtmittel	Nein
Herstellergarantie	3 Jahre
Einstellungen via	Potis
Mit Fernbedienung	Nein
Variante	schwarz
VPE1, EAN	4007841644413
Anwendung, Ort	Außenbereich
Anwendung, Raum	Außenbereich, Hauseingang, Rund ums Haus, Terrasse / Balkon, Hof & Einfahrt
Montageort	Wand
Schlagfestigkeit	IK03
Schutzart	IP44
Schutzklasse	II
Umgebungstemperatur	-20 – 40 °C
Werkstoff des Gehäuses	Aluminium
Werkstoff der Abdeckung	Glas transparent

Unterkriechschutz	Ja
segmentweise Ausblendung	Ja
Elektronische Skalierbarkeit	Nein
Mechanische Skalierbarkeit	Nein
Reichweite Radial	r = 5 m (39 m ²)
Reichweite Tangential	r = 12 m (226 m ²)
Dämmerungsschalter	Ja
Abdeckmaterial Lieferumfang	Abdeckschalen
Leuchtmittel	Allgebrauchslampe
Sockel	E27
Softlichtstart	Ja
Dauerlicht	schaltbar, 4 h
Dämmerungseinstellung	2 – 200 lx
Zeiteinstellung	5 s – 15 Min.
Grundlichtfunktion	Ja
Vernetzung	Nein
Grundlichtfunktion in Prozent	0 – 50 %

L 190 S

schwarz
EAN 4007841 644413
Art.-Nr. 644413



Technische Daten

Netzanschluss	230 – 240 V / 50 Hz	Grundlichtfunktion Prozent, von	0 %
Leistung	100 W	Grundlichtfunktion Prozent, bis	50 %
Eigenverbrauch	0,8 W	optimale Montagehöhe	2 m
Montagehöhe max	4,00 m	Erfassungswinkel	180 °
Slavebetrieb einstellbar	Nein		

Zubehör

EAN 4007841 000813	Glas Set L 190 S
EAN 4007841 002190	Ersatz-Grundkörper L 170 S / L 190 S

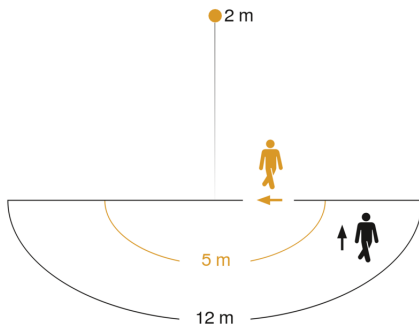
L 190 S

schwarz

EAN 4007841 644413

Art.-Nr. 644413

Sensorerfassungsbereich

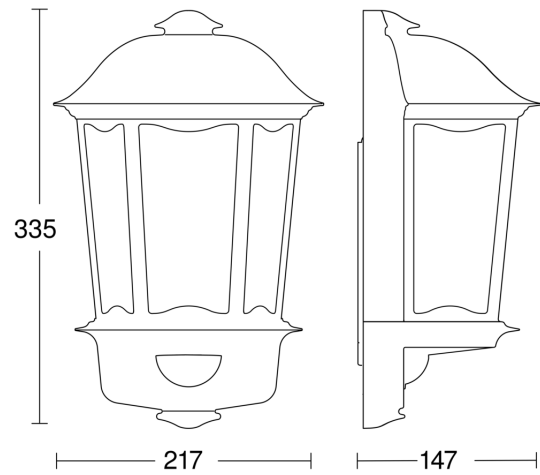


Mögliche Montagehöhe: 1,80 m – 4,00 m

Orange: radial

Schwarz: tangential

Maßzeichnung



Schaltplan

