

# RS 10 S

EAN 4007841 730512

Art.-Nr. 730512



Max. 60 W



Hochfrequenz  
Sensor 360°



Ø 1 - 8 m



IP44



2 - 2000 Lux



5 Sek - 15 Min



Energie sparen

5 years

Herstellergarantie  
steinel-  
professional.de/  
garantie



CE



ENEC 10

## Funktionsbeschreibung

Edel und stark. Hochfrequenz-Sensorleuchte RS 10 S, ideal für Treppenhäuser und Flure, für E 27- Leuchtmittel, edelmattes Opalglas, 360° Erfassung, Reichweiteinstellung 1 – 8 m, Zeit- und Dämmerungsschwelle einstellbar.

## Technische Daten

Abmessungen (Ø x H)	280 x 110 mm	Erfassung	ggf. durch Glas, Holz und Leichtbauwände
Mit Leuchtmittel	Nein	segmentweise Ausblendung	Nein
Mit Bewegungsmelder	Ja	Elektronische Skalierbarkeit	Ja
Herstellergarantie	5 Jahre	Mechanische Skalierbarkeit	Nein
Einstellungen via	Potis	Reichweite Radial	Ø 8 m (50 m <sup>2</sup> )
Mit Fernbedienung	Nein	Reichweite Tangential	Ø 8 m (50 m <sup>2</sup> )
VPE1, EAN	4007841730512	Dämmerungsschalter	Ja
Anwendung, Ort	Innenbereich	Sendeleistung	< 1 mW
Anwendung, Raum	Flur / Gang, Funktionsraum / Nebenraum, Treppenhaus, WC / Waschraum, Außenbereich, Innenbereich	Leuchtmittel	Allgebrauchslampe
Farbe	Weiß	Sockel	E27
Montageort	Wand, Decke	Softlichtstart	Nein
Montageart	Wand, Decke, Aufputz	Dauerlicht	schaltbar
Schlagfestigkeit	IK03	Dämmerungseinstellung	2 – 2000 lx
Schutzart	IP44	Zeiteinstellung	5 s – 15 Min.
Schutzklasse	II	Grundlichtfunktion	Nein
		Dämmerungseinstellung Teach	Nein
		Vernetzung	Ja

# RS 10 S

EAN 4007841 730512

Art.-Nr. 730512



## Technische Daten

Umgebungstemperatur	-20 – 40 °C	Art der Vernetzung	Master/Master
Werkstoff des Gehäuses	Aluminium	Vernetzung via	Kabel
Werkstoff der Abdeckung	Glas opal	Leistung	60 W
Netzanschluss	230 – 240 V / 50 Hz	Öffnungswinkel	160 °
Schaltausgang 1, Ohmsch	800 W	Schutzart, Decke	IP44
Eigenverbrauch	1,1 W	Erfassungswinkel	360 °
Montagehöhe max	4,00 m		
HF-Technik	5,8 GHz		

## Zubehör

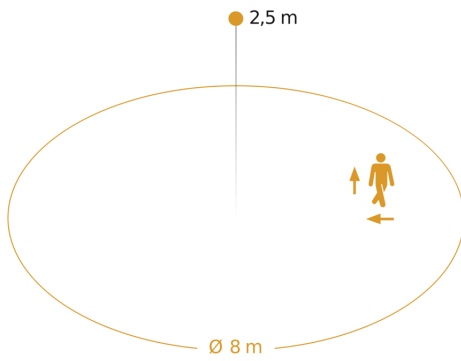
EAN 4007841 001810

Ersatzglas für RS 10 S

# RS 10 S

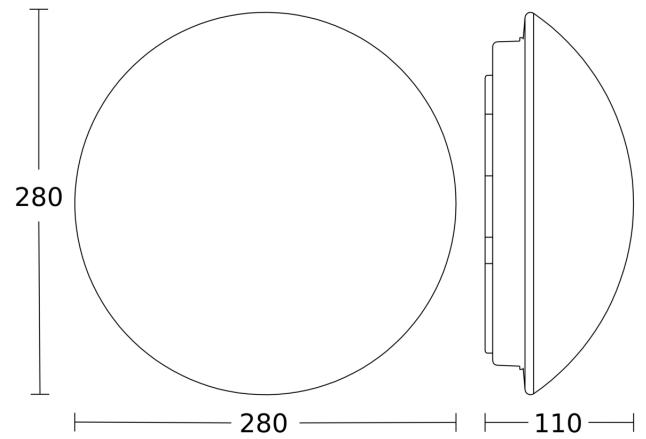
EAN 4007841 730512  
Art.-Nr. 730512

## Sensorerfassungsbereich

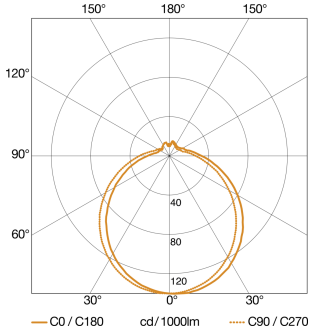


Mögliche Montagehöhe: 2,00 m – 4,00 m  
Orange: radial und tangential

## Maßzeichnung



## Lichtverteilungskurve



Leistung 60 W  
Mit Leuchtmittel Nein  
Leuchtmittel Allgebrauchslampe

## Schaltplan Master

