

# XLED home 2 S

V2 silber  
EAN 4007841 033057  
Art.-Nr. 033057



LED

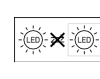
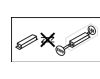
3000 K

infrared sensor  
180°

max. 10 m



IP44

Panel 180° hor.,  
180° ver.Sensor 90° ver.,  
180° hor.Light source not  
exchangeableControl gear not  
exchangeable

2 - 2000 lux

## Funktionsbeschreibung

Der Bestseller. Jetzt noch besser. Sensor-Außenstrahler XLED home 2 für noch mehr Sicherheit. Voll schwenkbares LED-Panel in edler Opal-Optik. Für höchste Design-Ansprüche und maximalen Lichtkomfort. 1550 lm bei nur 13,7 W Stromverbrauch. Präzisions-IR-Sensor schwenkbar (horizontal: 180°, vertikal: 90°). 180° Erfassungswinkel, 10 m Reichweite, 3000 K. Hochwärmeleitendes Magnesium Composit Kühlsystem (HCMC).

## Technische Daten

Abmessungen (L x B x H)	161 x 180 x 218 mm	segmentweise Ausblendung	Ja
Mit Leuchtmittel	Ja, STEINEL LED-System	Elektronische Skalierbarkeit	Nein
Mit Bewegungsmelder	Ja	Mechanische Skalierbarkeit	Nein
Herstellergarantie	5 Jahre	Reichweite Radial	r = 5 m (39 m <sup>2</sup> )
Einstellungen via	Potis	Reichweite Tangential	r = 10 m (157 m <sup>2</sup> )
Variante	silber	Dämmerungsschalter	Ja
VPE1, EAN	4007841033057	Abdeckmaterial Lieferumfang	Aufkleber
Anwendung, Ort	Außenbereich	Lichtstrom Gesamtprodukt	1550 lm
Anwendung, Raum	Außenbereich, Rund ums Haus, Terrasse / Balkon, Hof & Einfahrt	gemessener Lichtstrom (360°)	1550 lm
Farbe	Silber	Gesamtprodukt Effizienz	113 lm/W
Inkl. Eckwandhalter	Nein	Farbtemperatur	3000 K
Montageort	Wand, Ecke	Farbabweichung LED	SDCM3
Montageart	Aufputz, Ecke, Wand	Leuchtmittel	LED nicht austauschbar
Schlagfestigkeit	IK03	Lebensdauer LED (Max. °C)	50000 Std
Schutzart	IP44	Lebensdauer LED L70B50 (25°)	> 60000 Std
Schutzklasse	II	Lichtstromrückgang nach LM80	L70B10

**XLED home 2 S**

V2 silber  
 EAN 4007841 033057  
 Art.-Nr. 033057

**Technische Daten**

Umgebungstemperatur	-20 – 40 °C	LED Kühlsystem	HCMC (High Conductive Magnesium Composite)
Werkstoff des Gehäuses	HCMC	Softlichtstart	Nein
Werkstoff der Abdeckung	Kunststoff opal	Dämmerungseinstellung	2 – 2000 lx
Netzanschluss	220 – 240 V / 50 – 60 Hz	Zeiteinstellung	8 s – 35 Min.
Leuchtstofflampen EVG	430 W	Grundlichtfunktion	Nein
Leuchtstofflampen unkompensiert	500 VA	Hauptlicht einstellbar	Nein
Leuchtstofflampen reihenkompensiert	900 VA	Dämmerungseinstellung Teach	Nein
Leuchtstofflampen parallelkompensiert	500 VA	Vernetzung	Ja
Schaltausgang 1, Niedervolt Halogenlampen	1000 VA	Art der Vernetzung	Sensor/Slave
LED Lampen < 2 W	16 W	Vernetzung via	Kabel
LED Lampen > 2 W < 8 W	64 W	Vernetzung, Anzahl	max. 10 Strahler
LED Lampen > 8 W	64 W	Leistung	13,7 W
Kapazitive Belastung in µF	88 µF	Farbwiedergabeindex CRI	= 82
Montagehöhe max	4,00 m	optimale Montagehöhe	2 m
Unterkriechschutz	Ja	Erfassungswinkel	180 °

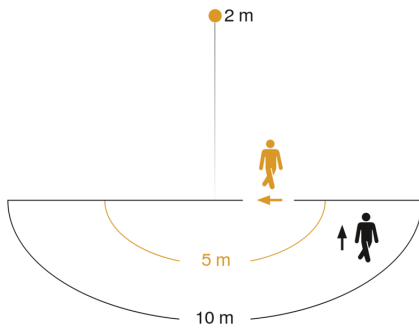
**Zubehör**

EAN 4007841 055875	Eckwandhalter XLED home 2/ PRO 240
EAN 4007841 053086	Eckwandhalter XLED Home 2/ Pro 240
EAN 4007841 055615	Eckwandhalter XLED home 2/ PRO 240

# XLED home 2 S

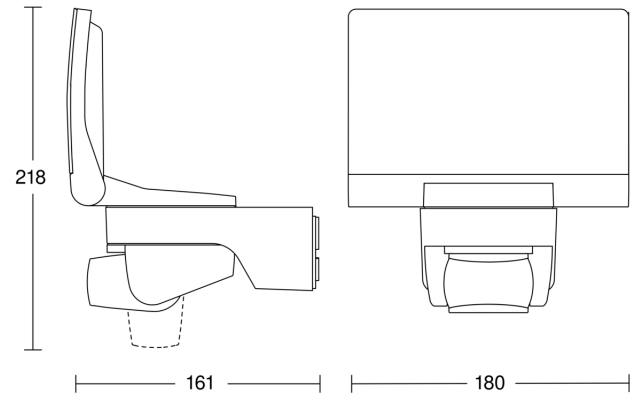
V2 silber  
 EAN 4007841 033057  
 Art.-Nr. 033057

## Sensorerfassungsbereich

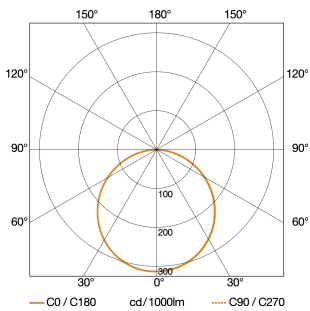


Mögliche Montagehöhe: 1,80 m – 4,00 m  
 Orange: radial  
 Schwarz: tangential

## Maßzeichnung

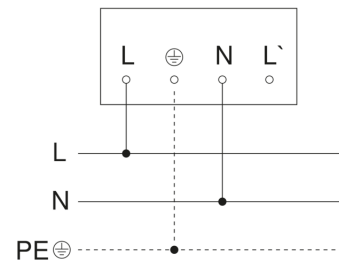


## Lichtverteilungskurve



<b>Leistung</b>	13,7 W
<b>Mit Leuchtmittel</b>	Ja, STEINEL LED-System
<b>Leuchtmittel</b>	LED nicht austauschbar
<b>gemessener Lichtstrom (360°)</b>	1550 lm
<b>Farbtemperatur</b>	3000 K
<b>Farbwiedergabeindex</b>	80-89
<b>Lebensdauer LED (Max. °C)</b>	50000 Std
<b>LED Kühlsystem</b>	HCMC (High Conductive Magnesium Composite)

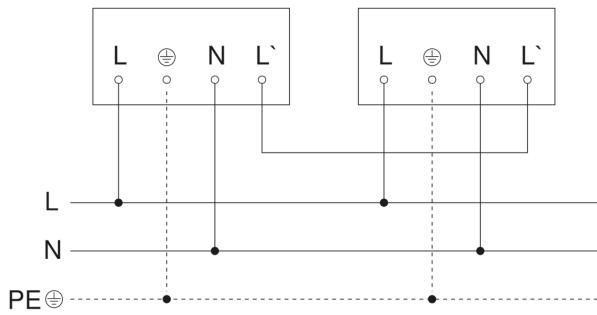
## Schaltplan Master



# XLED home 2 S

V2 silber  
EAN 4007841 033057  
Art.-Nr. 033057

## Schaltplan Master-Master Vernetzung



## Schaltplan Master-Slave Vernetzung

