

RS PRO P2 S

Notlicht - neutralweiß
 EAN 4007841 058579
 Art.-Nr. 058579



LED			3000 K						
30 Jahre (Ø 4,5 Std / Tag)	Hochfrequenz Sensor 360°	Ø 1 - 8 m	3000K warmweiß	IP54	2 - 2000 Lux	5 Sek - 15 Min	Lichtquelle nicht austauschbar	Betriebsgerät nicht austauschbar	10% Grundlicht

Funktionsbeschreibung

Kreisrunder Klassiker. Die perfekte Form. Die perfekte Effizienz. Die perfekte Sensor-Innenleuchte. Die Notlichtvariante der RS PRO P2 S integriert sich harmonisch in Flure, Dielen und Treppenhäuser. Sie verbindet zeitloses Design und einfachste Montage mit wegweisender Technologie und höchster Effizienz. Per Kabel lassen sich bis zu zehn Leuchten miteinander vernetzen. Leistung: 15,4 W mit 1731 lm, 4000 K.

Technische Daten

Abmessungen (Ø x H)	320 x 110 mm
Mit Leuchtmittel	Ja, STEINEL LED-System
Mit Bewegungsmelder	Ja
Herstellergarantie	5 Jahre
Variante	Notlicht - neutralweiß
VPE1, EAN	4007841058579
Farbe	Weiß
Montageort	Wand, Decke
Montageart	Decke
Schlagfestigkeit	IK03
Schutzart	IP54
Schutzklasse	II
Umgebungstemperatur	von -10 bis 30 °C
Werkstoff des Gehäuses	Kunststoff
Werkstoff der Abdeckung	Kunststoff opal
Netzanschluss	220 – 240 V / 50 – 60 Hz
Montagehöhe max	4,00 m

Softlichtstart	Ja
Funktionen	Notlicht nach EN 60598-2-22 für 3 Stunden
Dämmerungseinstellung	2 – 2000 lx
Zeiteinstellung	5 s – 15 Min.
Grundlichtfunktion	Ja
Grundlichtfunktion Zeit	10/30 Min., ganze Nacht
Vernetzung	Ja
Vernetzung via	Kabel
Lebensdauer LED nach IEC-62717 (L70)	100.000 h
Lebensdauer LED nach IEC-62717 (L80)	73.000 h
Lebensdauer LED nach IES TM-21 (L70)	60.000 h
Lebensdauer LED nach IES TM-21 (L80)	60.000 h
Absicherung B10 (ST)	54
Absicherung B16 (ST)	87
Absicherung C10 (ST)	90
Absicherung C16 (ST)	145

RS PRO P2 S

Notlicht - neutralweiß
EAN 4007841 058579
Art.-Nr. 058579



Technische Daten

Elektronische Skalierbarkeit	Ja	LED Lampen > 8 W	250 W
Mechanische Skalierbarkeit	Nein	Kapazitive Belastung in μF	88 μF
Reichweite Radial	\varnothing 8 m (50 m ²)	Grundlichtfunktion in Prozent	10 %
Reichweite Tangential	\varnothing 8 m (50 m ²)	Leistung	15,4 W
Lichtstrom Gesamtprodukt	1731 lm	Farbwiedergabeindex CRI	= 82
Gesamtprodukt Effizienz	112 lm/W	Lichtstrom Notlicht	38 lm
Farbtemperatur	4000 K	Photobiologische Sicherheit nach EN 62471RG1	
Leuchtmittel	LED nicht austauschbar	Einschaltstrom, maximal	13 A
Sockel	Ohne	Schutzart, Decke	IP54
LED Kühlsystem	Passive Thermo Control	Erfassungswinkel	360 °
		Produkt Kategorie	Sensor-LED-Innenleuchte

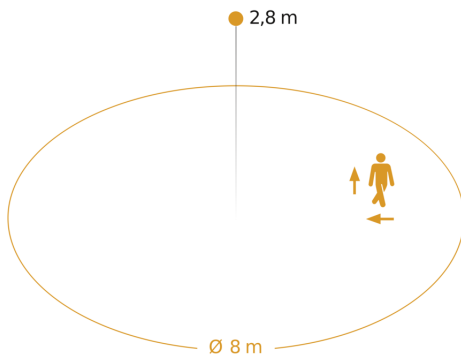
Zubehör

EAN 4007841 006457	Ersatzakku für Notlicht P-Serie
EAN 4007841 063832	Ersatzhaube für RS PRO P2 S

RS PRO P2 S

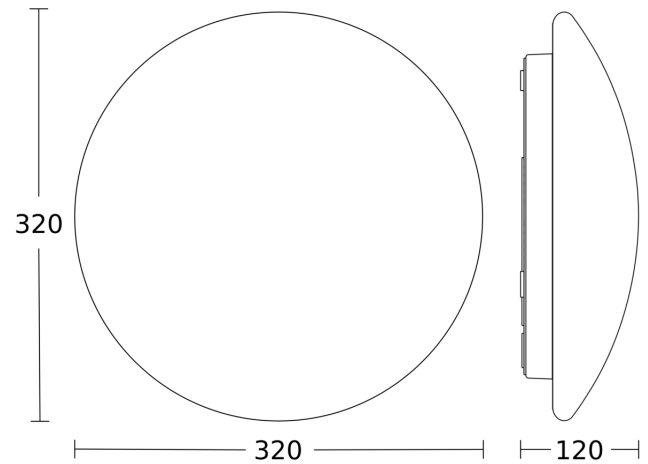
Notlicht - neutralweiß
EAN 4007841 058579
Art.-Nr. 058579

Sensorerfassungsbereich

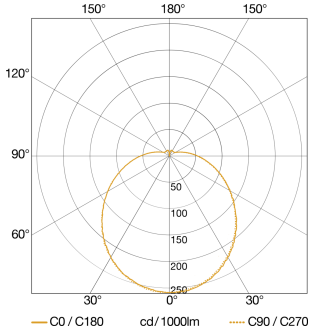


Mögliche Montagehöhe: 2,00 m - 4,00 m
Orange: radial und tangential

Maßzeichnung

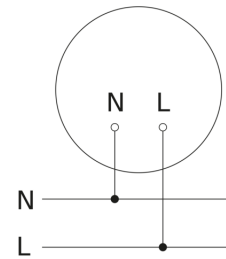


Lichtverteilungskurve



Leistung	15,4 W
Mit Leuchtmittel	Ja, STEINEL LED-System
Leuchtmittel	LED nicht austauschbar
gemessener Lichtstrom (360°)	1731 lm
Farbtemperatur	4000 K
Lebensdauer LED (Max. °C)	50000 Std
LED Kühlsystem	Passive Thermo Control

Schaltplan Master

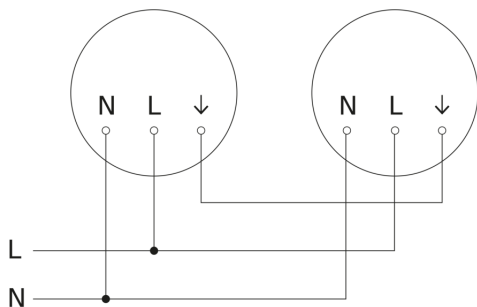


RS PRO P2 S

Notlicht - neutralweiß
EAN 4007841 058579
Art.-Nr. 058579



Schaltplan Master-Master Vernetzung



Schaltplan Master-Slave Vernetzung

