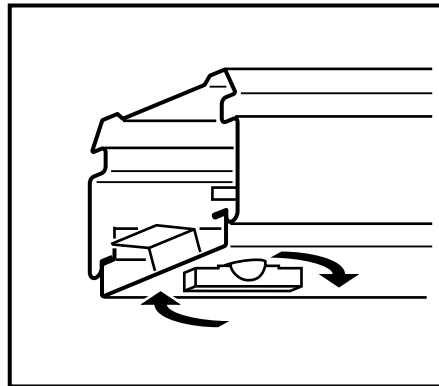
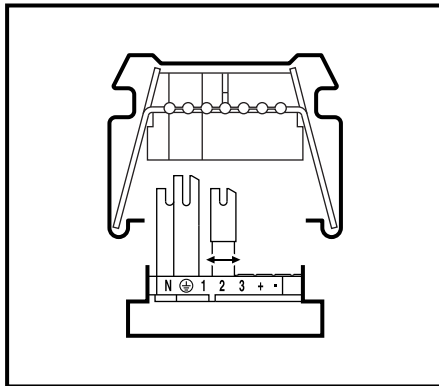
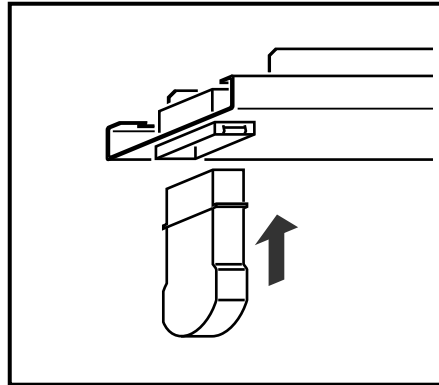
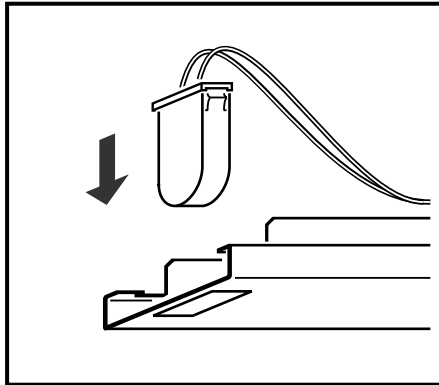


INSTRUCTION

SDG
1820

REGIOLUX

Regiolux GmbH
D-97484 Königsherg/Bay.
Telefon (0 95 25) 89-0
Telefax (0 95 25) 89 73 4
http://www.regiolux.de
e-Mail: info@regiolux.de

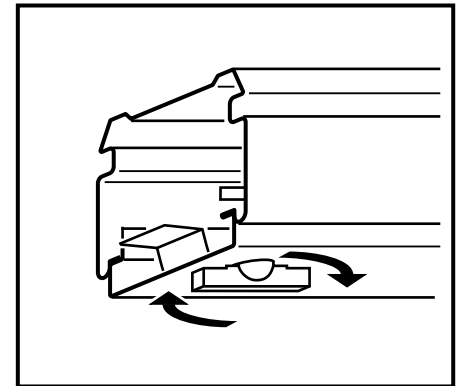
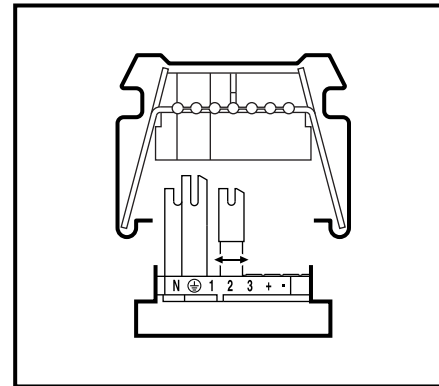
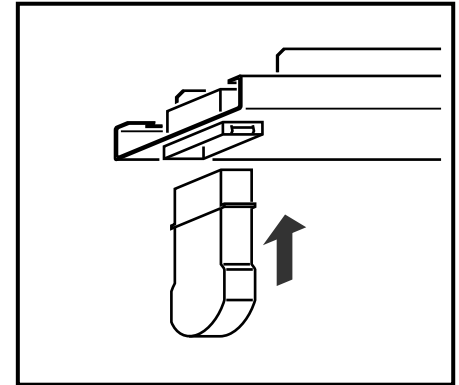
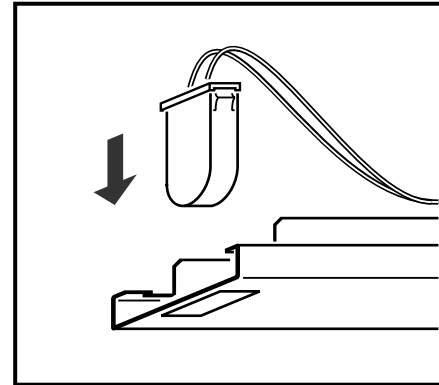


INSTRUCTION

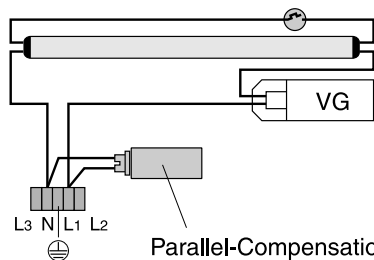
SDG
1820

REGIOLUX

Regiolux GmbH
D-97484 Königsherg/Bay.
Telefon (0 95 25) 89-0
Telefax (0 95 25) 89 73 4
http://www.regiolux.de
e-Mail: info@regiolux.de



VVG



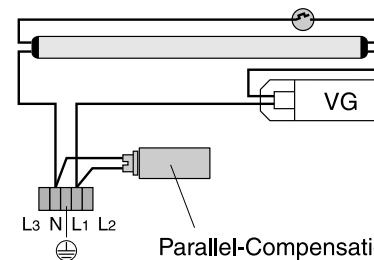
Parallel-Compensation

Lampe	Parallelkondensator 230V/50Hz $\mu\text{F} \pm 10\%$
1/18, 1/30, 1/36, 1/38, 2/18*	4,5
1/58	7,0
2/36, 2/38	9,0
2/58	13,5

*=Tandemschaltung 2x18W mit Vorschaltgerät 36W
*=Tandem circuit 2x18W with ballast 36W

Art.-Nr. 530801 - 02/2008

VVG



Parallel-Compensation

Lampe	Parallelkondensator 230V/50Hz $\mu\text{F} \pm 10\%$
1/18, 1/30, 1/36, 1/38, 2/18*	4,5
1/58	7,0
2/36, 2/38	9,0
2/58	13,5

*=Tandemschaltung 2x18W mit Vorschaltgerät 36W
*=Tandem circuit 2x18W with ballast 36W

Art.-Nr. 530801 - 02/2008