

## Datenblatt Art. 937.301

Data sheet | Fiche technique | Scheda tecnica | Fișa tehnică

### DESK2 ALU BLACK Steckdosenleiste / DESK2 ALU BLACK power strip

Elektrische Kenngrößen		Electrical parameters	
<b>Nennstrom / Bemessungsspannung</b>	16A / 250V~	<b>Rated current / rated voltage</b>	16A / 250V~
<b>Frequenz</b>	50Hz	<b>Frequency</b>	50Hz
Netzanschluss		Power supply	
<b>Zuleitung</b>	<b>0,2m   H05VV-F   3G1,5mm<sup>2</sup></b>	<b>Supply cable</b>	<b>0,2m   H05VV-F   3G1,5mm<sup>2</sup></b>
Farbe Zuleitung	Schwarz	Colour supply cable	Black
<b>Stecker</b>	<b>Wieland GST18i3</b>	<b>Plug</b>	<b>Wieland GST18i3</b>
Stromausgang		Power output	
<b>Steckdosen</b>		<b>Socket outlets</b>	
<b>2x CEE 7/3 (Type F)</b>		<b>2x CEE 7/3 (Type F)</b>	
2-polig mit Schutzkontakt		2-pole with earthing contact	
Mit erhöhtem Berührungsschutz		With shutter	
Schwarz, ähnlich RAL 9005, 35°		Black, similar to RAL 9005, 35°	
16A / 250V~, IP20		16A / 250V~, IP20	
Funktionsmodule		Function modules	
<b>USB A&amp;C Charger 22W (42,5mm)</b>		<b>USB A&amp;C Charger 22W (42,5mm)</b>	
Output C	DC5V 3.0A DC9V 2.3A DC15V 1.4A DC20V 1.1A	Output C	DC5V 3.0A DC9V 2.3A DC15V 1.4A DC20V 1.1A
Output Q	DC5V 3.0A DC9V 2.0A DC12V 1.5A	Output Q	DC5V 3.0A DC9V 2.0A DC12V 1.5A
C port + Q port (beide Ausgänge)	C port: DC5V 2.0A; Q port: DC5V 1.5A	C port + Q port (both output)	C port: DC5V 2.0A; Q port: DC5V 1.5A

Weitere Produkteigenschaften		Further product attributes	
------------------------------	--	----------------------------	--

<b>Tischplattenstärke Plattform</b>	10-40mm Standard (kHE)	<b>Tabletop thickness Platform</b>	10-40mm Standard (kHE)
<b>Material</b> Gehäuse: Aluminium, eloxiert		<b>Material</b> Housing: Aluminium, anodised	
Endkappen: ABS 680°C, schwarz ähnlich RAL 9005		End caps: ABS 680°C, black similar to RAL 9005	
Abdeckung: PA6 GF30 850°C, schwarz ähnlich RAL 9005		Cover: PA6 GF30 850°C, black similar to RAL 9005	
<b>Lieferumfang</b> 1x DESK2 ALU BLACK Steckdosenleiste inkl. Haltewinkeln		<b>Scope of delivery</b> 1x DESK2 ALU BLACK power strip incl. mounting brackets	
Im Karton		In carton	

Umgebungsbedingungen		Environmental conditions	
----------------------	--	--------------------------	--

<b>Maximale Höhe</b>	0 - 3000m	<b>Maximum height</b>	0 - 3000m
<b>Umgebungstemperatur bei Montage und Nutzung</b> Vor direkter Sonneneinstrahlung schützen.	5°C – 35°C	<b>Surrounding temperature during mounting and use</b> Protect from direct sunlight.	5°C – 35°C
<b>Umgebungstemperatur bei Transport und Lagerung</b>	-25°C - 60°C	<b>Surrounding temperature during transport and storage</b>	-25°C - 60°C
<b>Relative Luftfeuchtigkeit (nicht kondensierend)</b>	5 – 95%	<b>Relative humidity (non-condensing)</b>	5 – 95%
<b>Schutzart</b>	IP20	<b>Protection type</b>	IP20

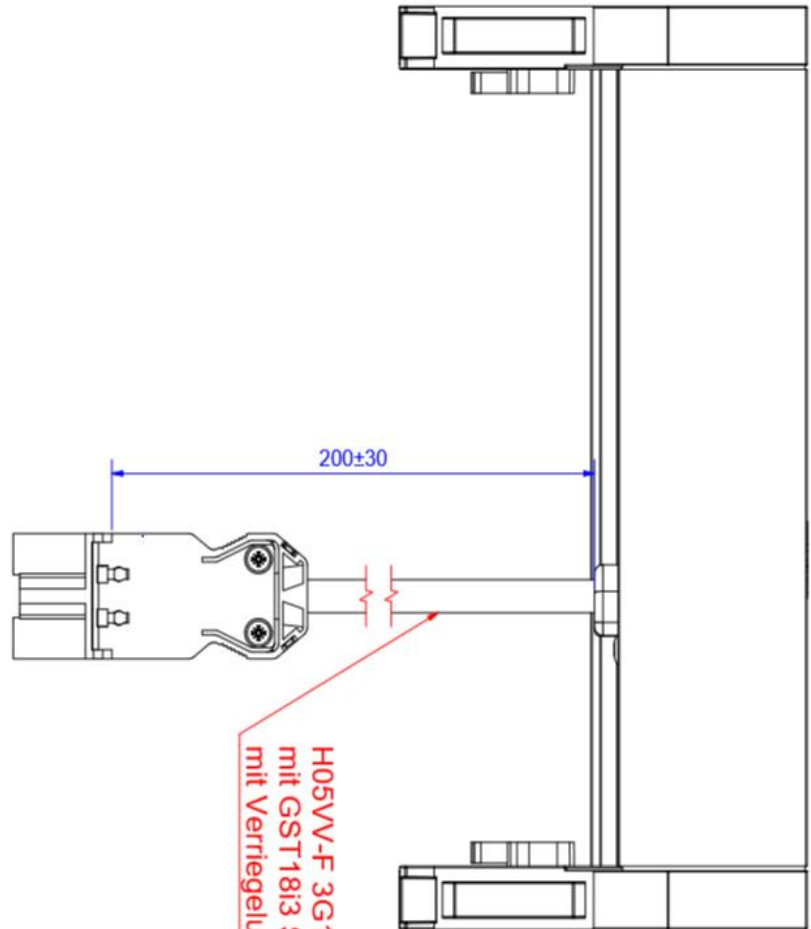
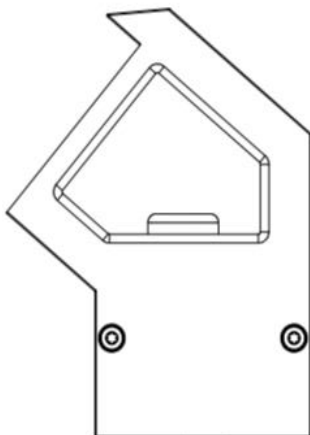
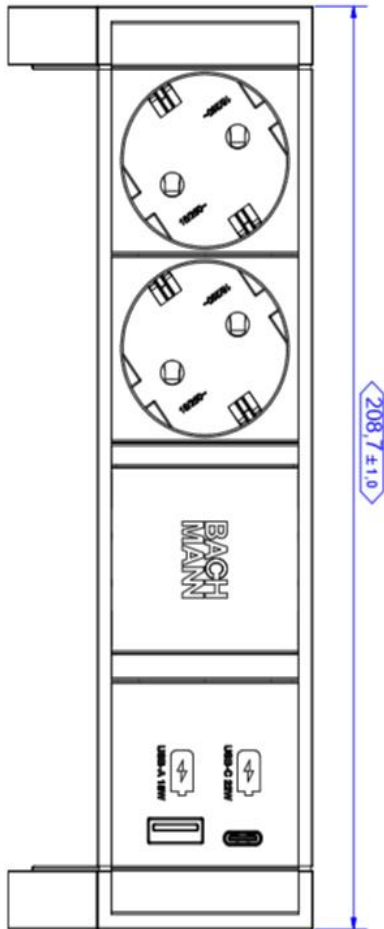
Konformität / Approbation		Conformity / Approval	
---------------------------	--	-----------------------	--

<b>Bauart geprüft</b>	DIN VDE 0620-1 / Bauart DIN 49440 / CEE 7/3	<b>Type approved</b>	DIN VDE 0620-1 / construction type DIN 49440 / CEE 7/3
<b>Zertifiziert nach</b>	EN 62368-1: 2014 + A11:2017	<b>Certified according to</b>	EN 62368-1: 2014 + A11:2017

Zeichnung

Drawing

BAN0043444



H05V-F 3G 1,5mm² schwarz  
mit GST 18i3 Stecker schwarz  
mit Verriegelungsschieber