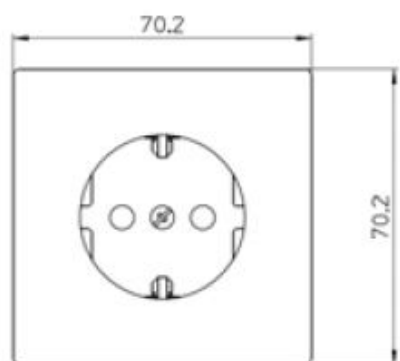
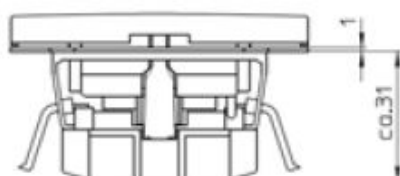


**Dialog Steckdose SCHUKO reinweiß  
Beschriftungsfeld, erh. Berührungsschutz**

PRODUKT DATENBLATT



|                               |                             |
|-------------------------------|-----------------------------|
| Mit erhöhtem Berührungsschutz | Ja                          |
| Frequenz                      | 50-60Hz                     |
| Nennspannung                  | 250V                        |
| Halogenfrei                   | Ja                          |
| Nennstrom                     | 16A                         |
| Ausführung                    | SCHUKO                      |
| Anschlussart                  | Steckklemme                 |
| Farbe                         | weiß                        |
| Montageart                    | Unterputz                   |
| Befestigungsart               | Krallen-/Schraubbefestigung |
| Werkstoff                     | Kunststoff                  |
| Werkstoffgüte                 | Thermoplast                 |
| Oberfläche                    | unbehandelt                 |
| Geeignet für Schutzart (IP)   | IP20                        |



**Dialog Steckdose SCHUKO reinweiß**  
**Beschriftungsfeld, erh. Berührungsschutz**

Steckdose SCHUKO mit Steckklemmen  
2-polig, 16 A 250 V,  
mit Verbindungsklemmen nach VDE 0620,  
mit Zentralplatte für Kombinationen,  
erhöhter Berührungsschutz gemäß VDE 0620,  
mit Beschriftungsfeld 7 x 64 mm

| Bestellnummer | Artikelnummer      | EAN           |
|---------------|--------------------|---------------|
| 00818511      | D 95.6511.02 SI NA | 4010105818512 |

---

**PEHA Elektro GmbH & Co. KG**

a Honeywell Company  
Gartenstraße 49  
58511 Lüdenscheid  
Deutschland

Telefon +49 (0)2351 87979 00  
Telefax +49 (0)2351 87979 92  
peha@honeywell.com  
www.peha.de

Änderungen vorbehalten. © Honeywell PEHA