

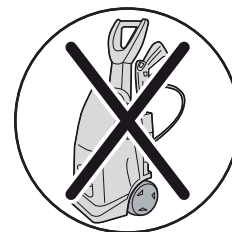
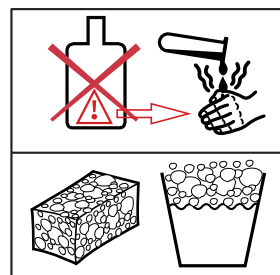
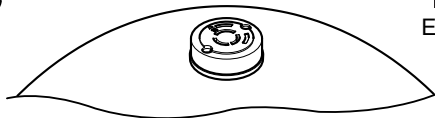
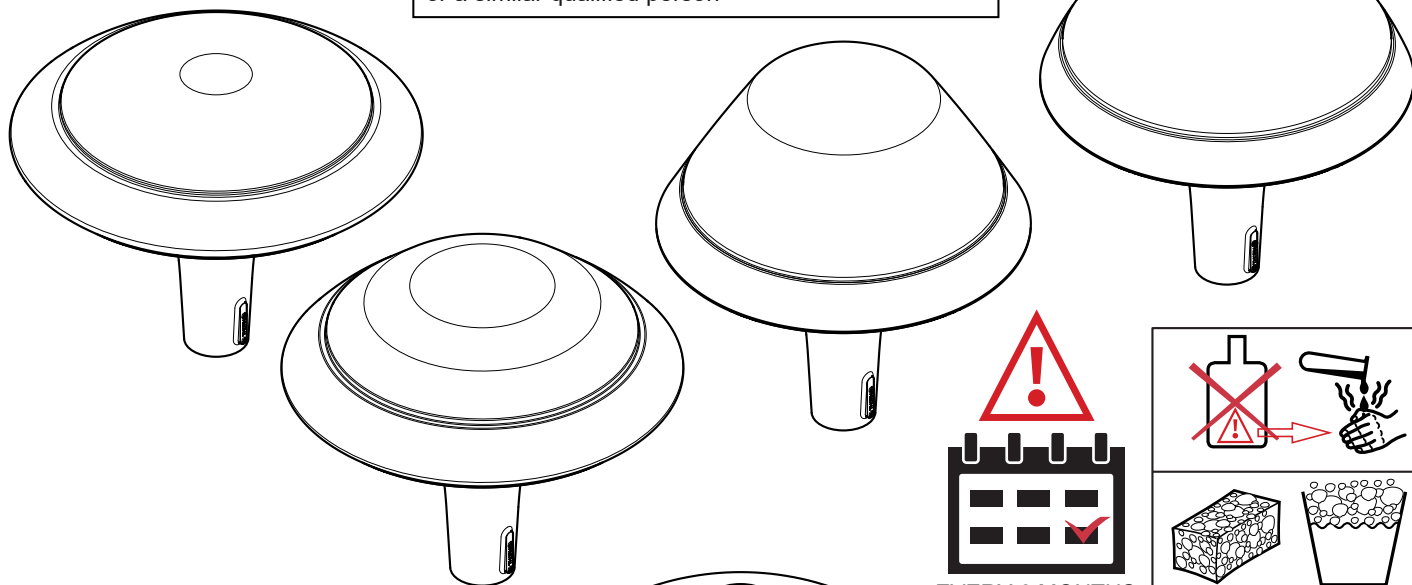
UK Installation instructions
DE Montageanleitung
CZ Montážní návod
DK Monteringsvejledning
EE Paigaldusjuhend

FI Asennusohje
FR Notice de montage
HU Szerelési útmutató
IT Istruzioni di montaggio
LT Montavimo Instrukcijos

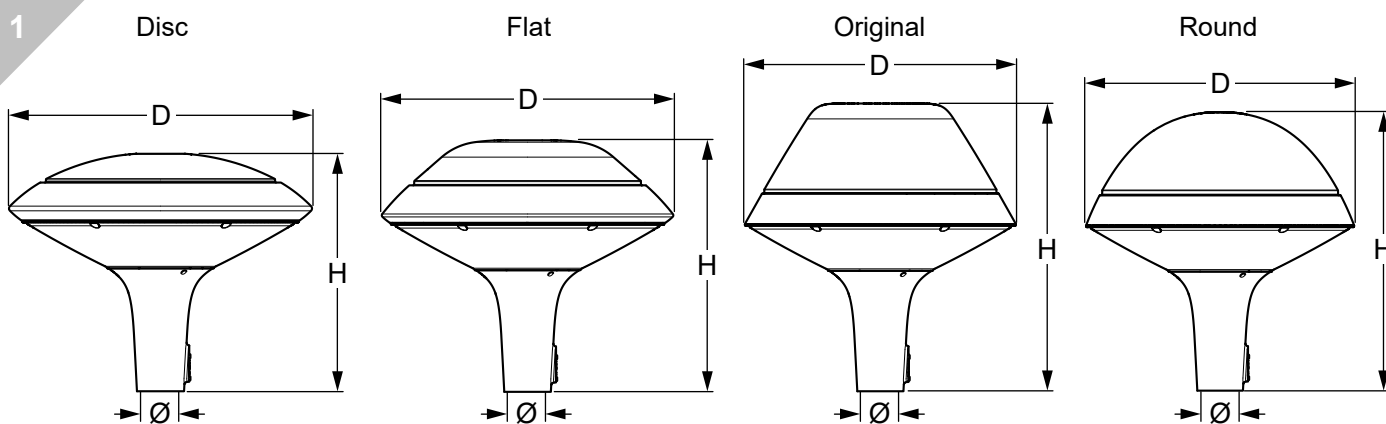
LV Instalācijas instrukcija
NO Monteringsanvisning
PL Instrukcja montażu
SE Installationsanvisning
RU ИНСТРУКЦИЯ ПО МОНТАЖУ

**TYPE : PLURIO LED
INDIRECT**

The light source contained in this luminaire shall only be replaced by the manufacturer or his service agent or a similar qualified person

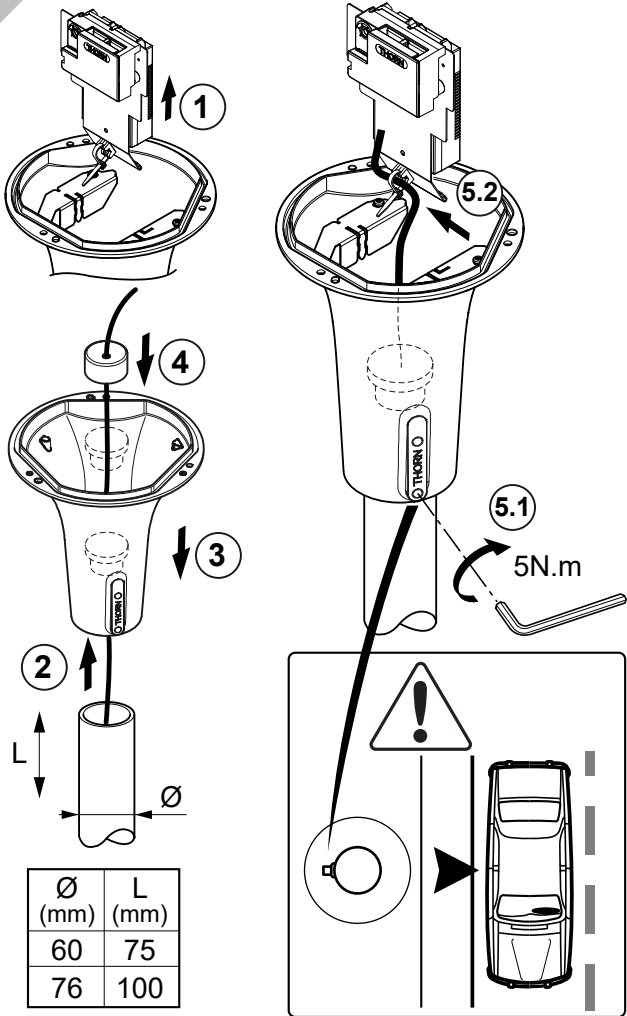


CLASS I **CLASS II** **IP66 IK08** **CE**
LED

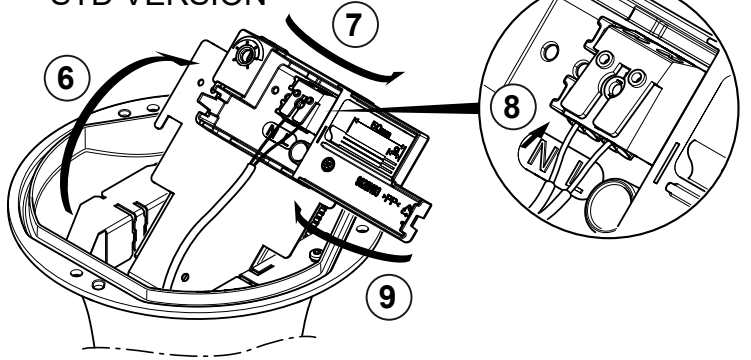


Shape	Ø (mm)	D (mm)	H (mm)	Weight (kg)	Scx
Disc	60	618	453	11	0,151
	76	618	484	11	0,160
Flat	60	601	487	11	0,167
	76	601	518	11	0,175
Original	60	564	567	9,5	0,199
	76	564	599	9,5	0,207
Round	60	564	555	9,5	0,191
	76	564	586	9,5	0,199

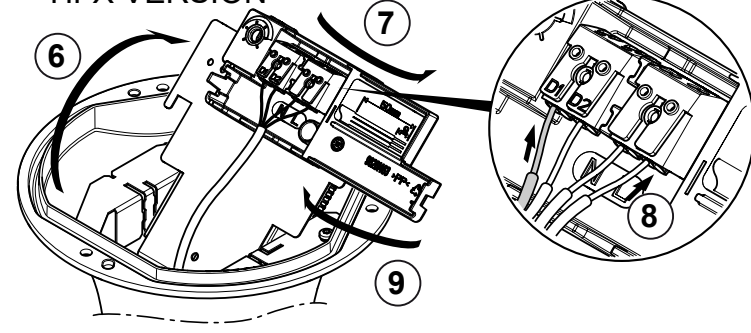
2 CLASS II 



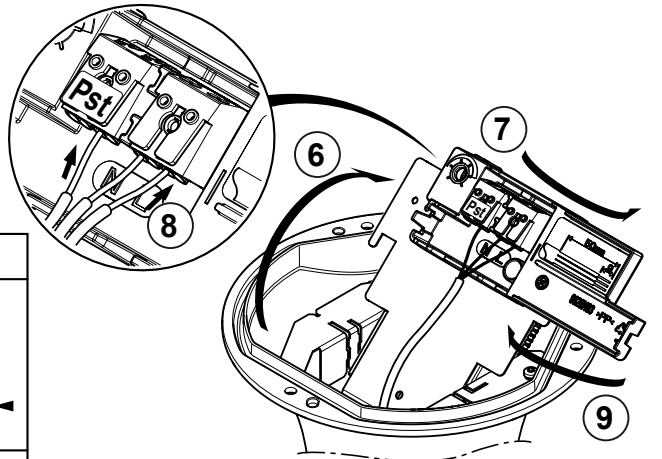
STD VERSION

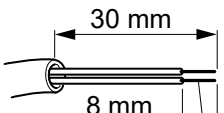
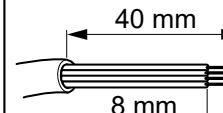
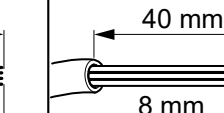


HFX VERSION

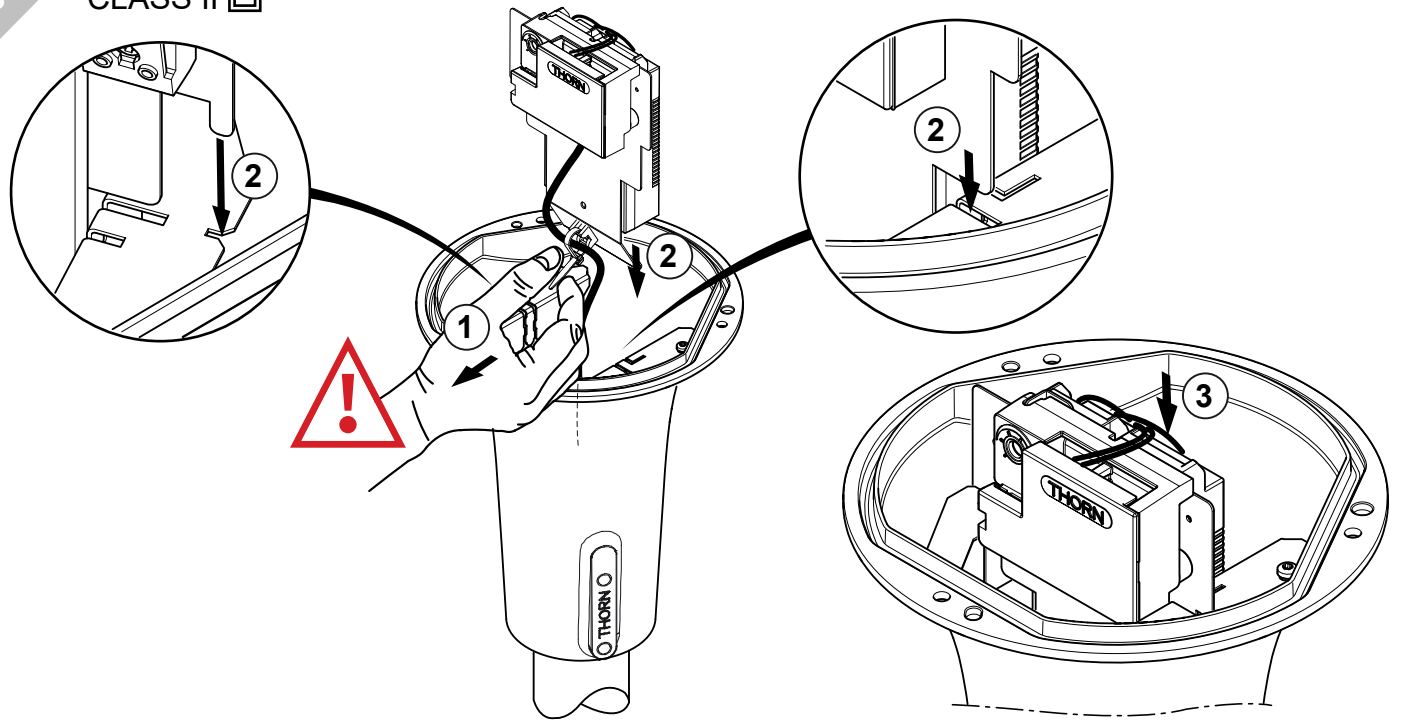


BPL / LRT VERSION



CL2	CL2 HFX	CL2 BPL/LRT
		
30 mm	40 mm	40 mm
8 mm	8 mm	8 mm
2 x 1,5mm ² - 2,5mm ²	4 x 1,5mm ² - 2,5mm ²	3 x 1,5mm ² - 2,5mm ²
Ø Max = 12 mm		

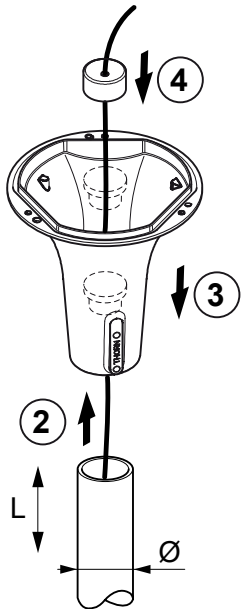
3 CLASS II 



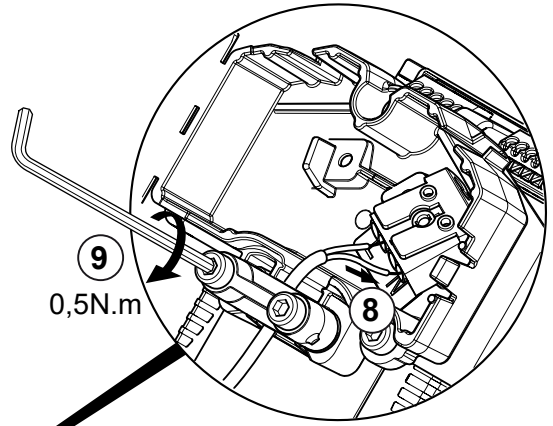
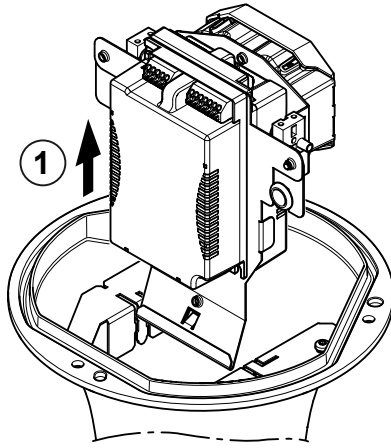
4

CLASS II

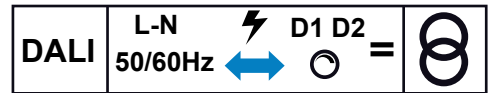
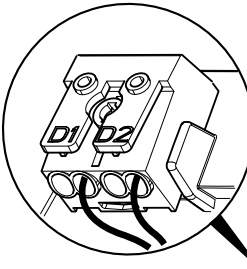
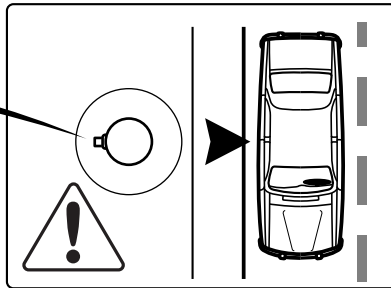
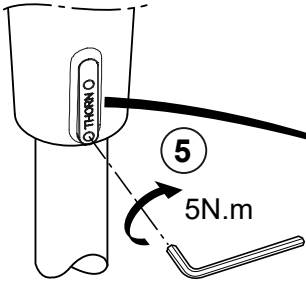
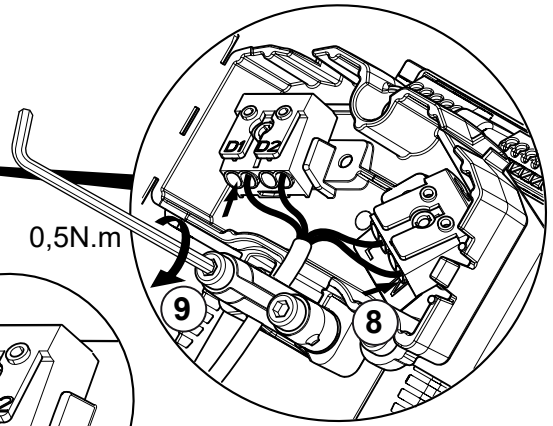
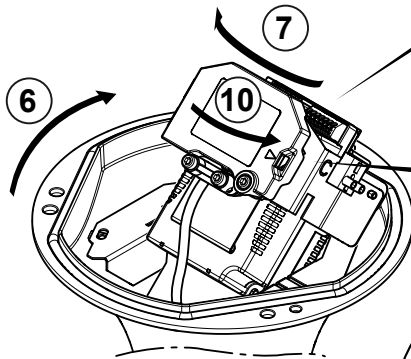
722-740 VERSION



Ø (mm)	L (mm)
60	75
76	100

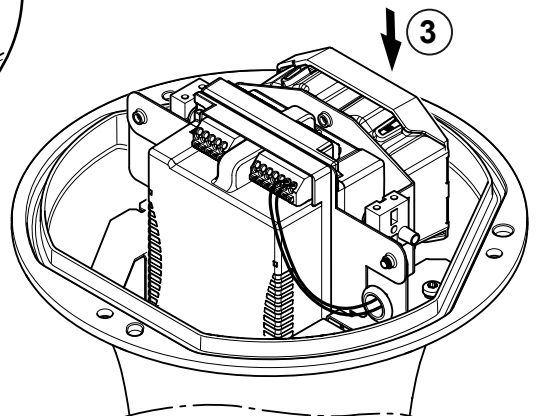
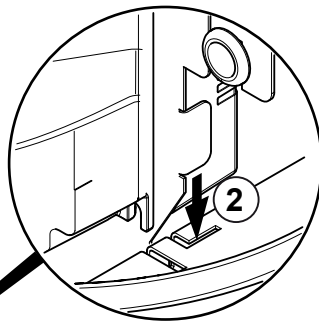
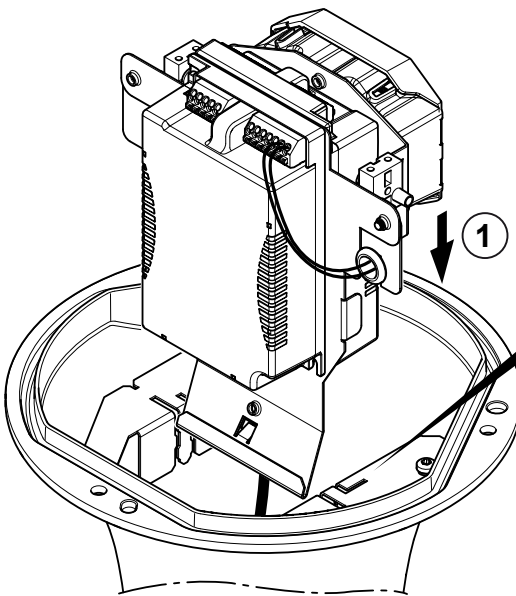


HFX VERSION

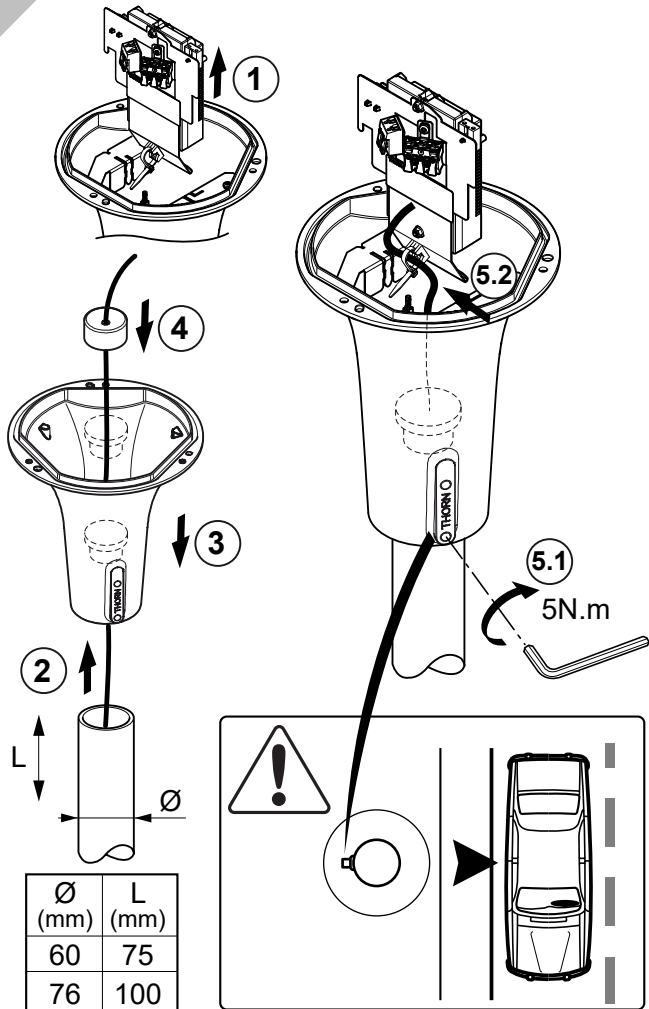


5

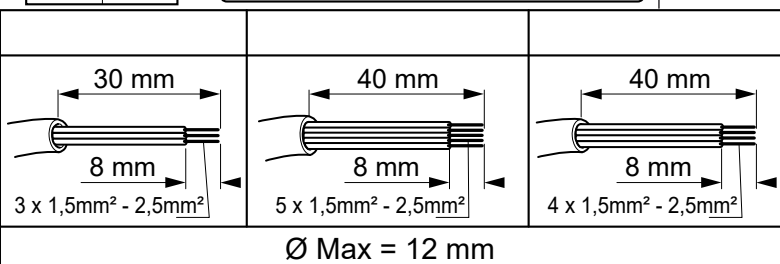
CLASS II



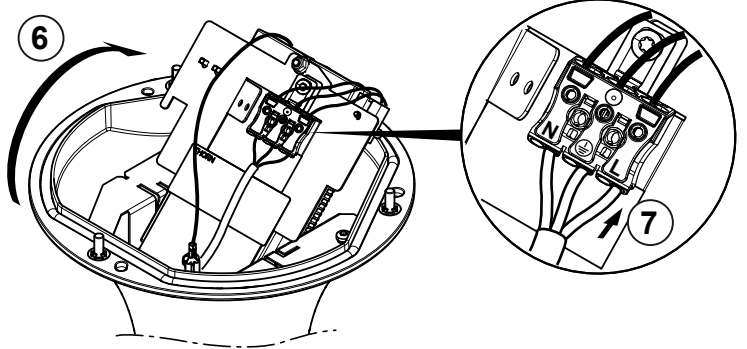
6 CLASS I ⚡



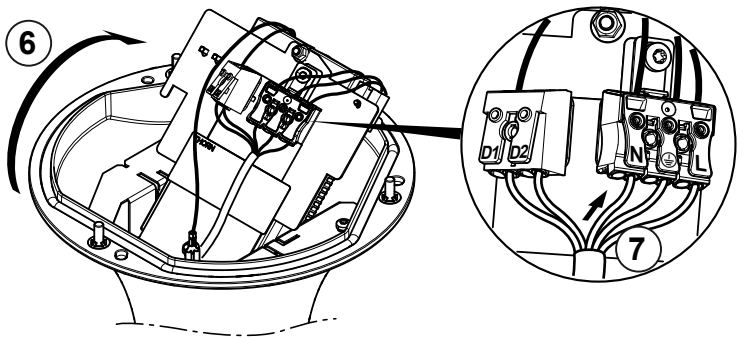
Ø (mm)	L (mm)
60	75
76	100



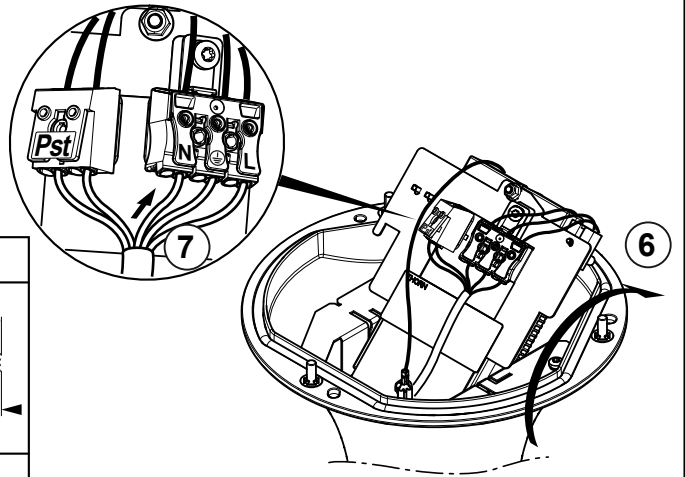
STD VERSION



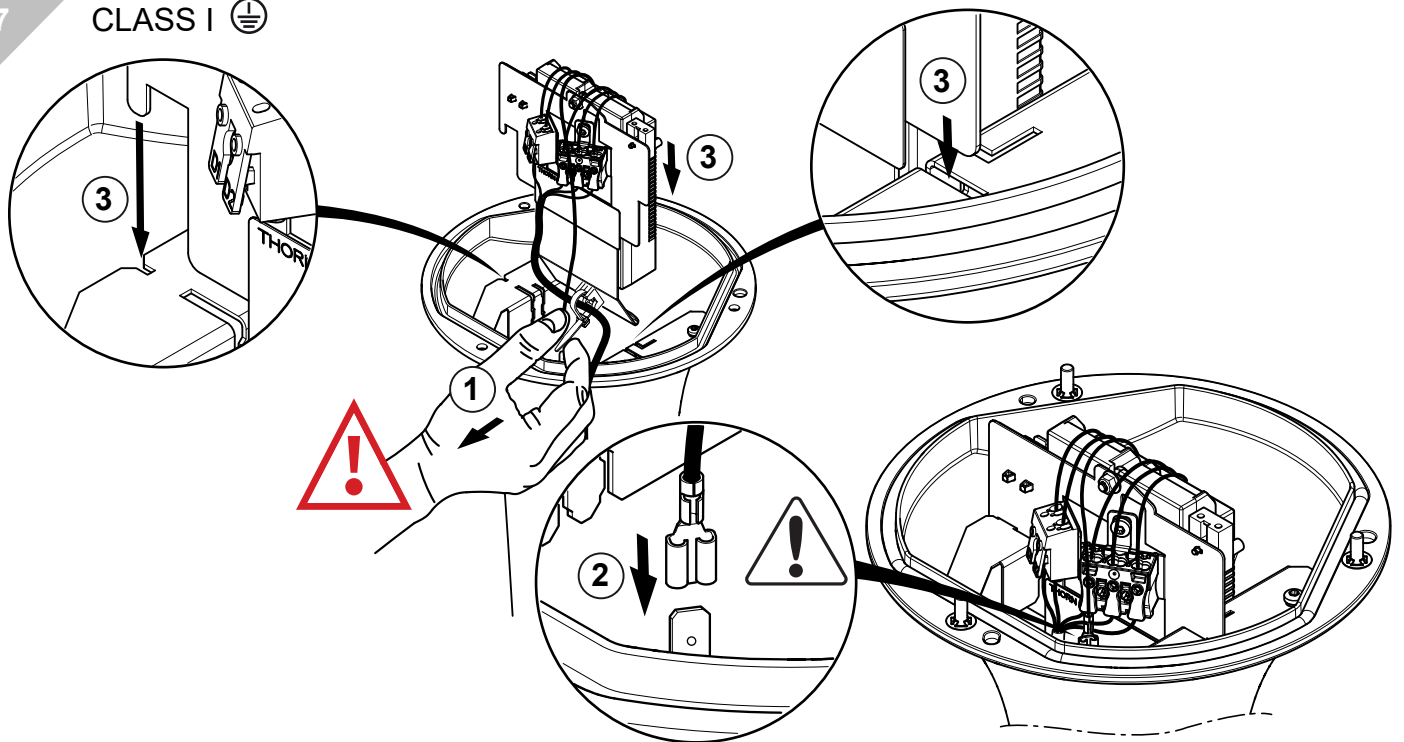
HFX VERSION



BPL / LRT VERSION

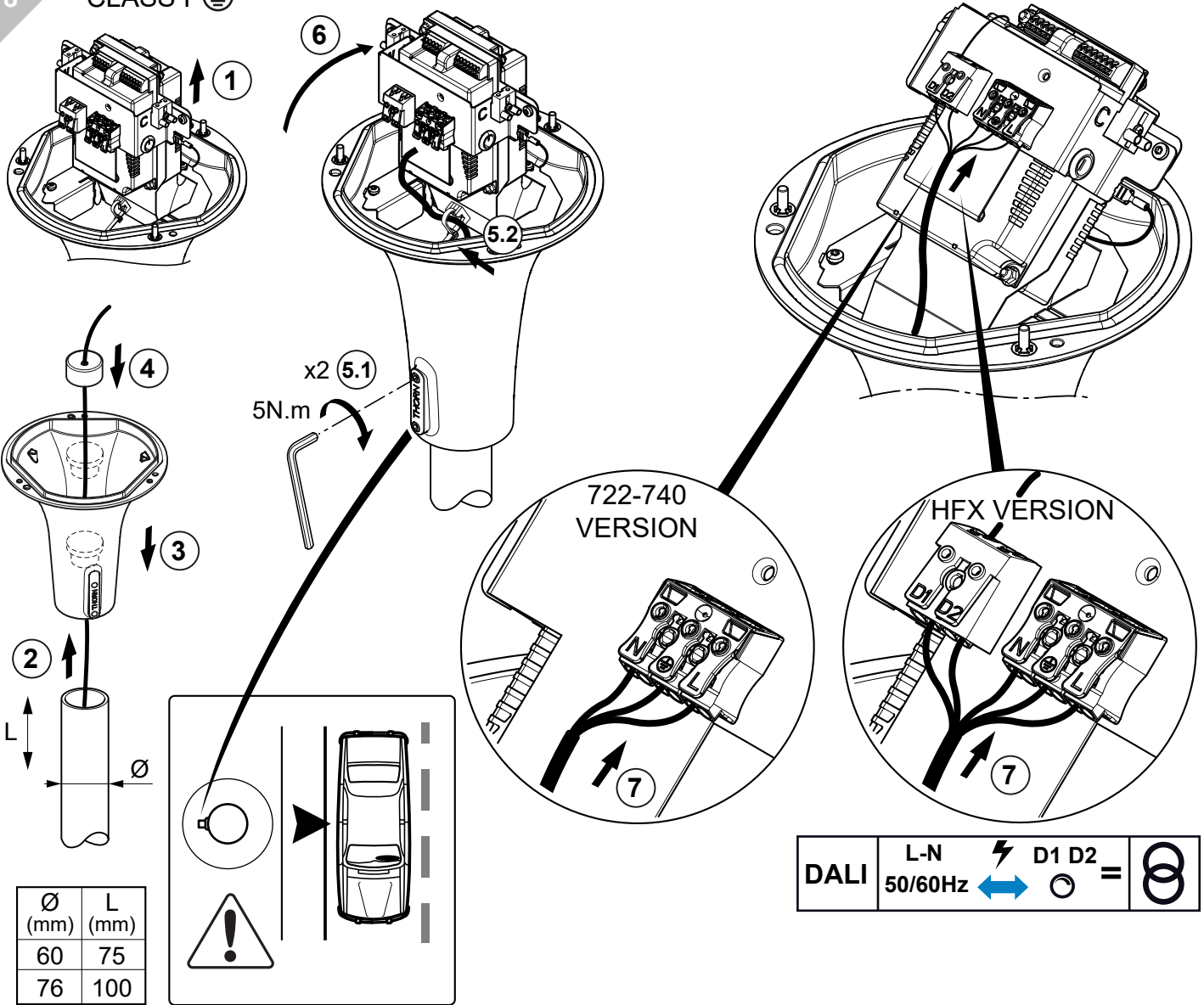


7 CLASS I ⚡



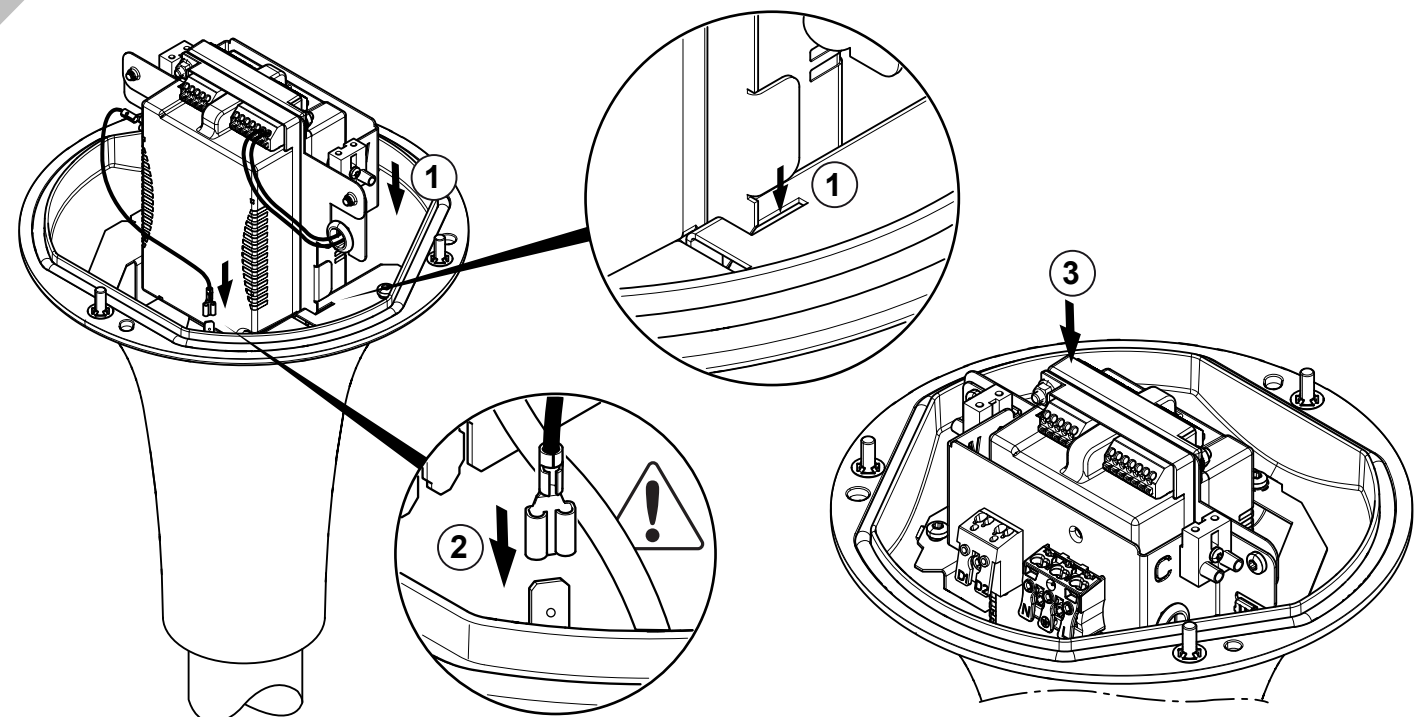
8

CLASS I ⚡



9

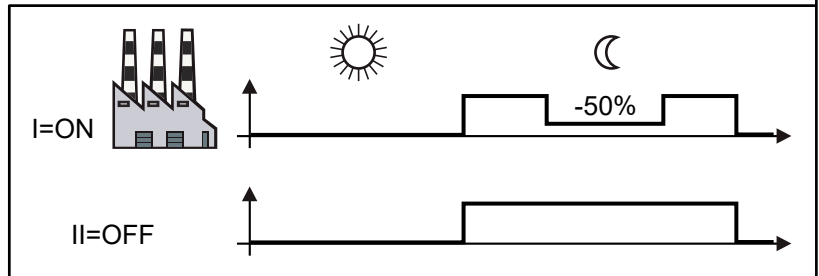
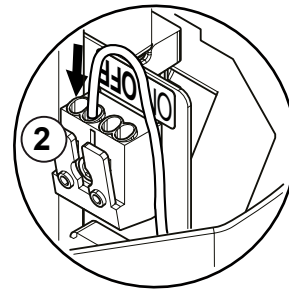
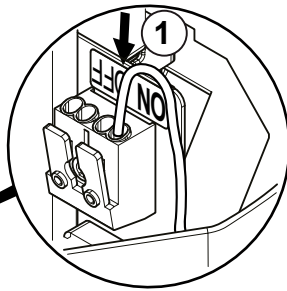
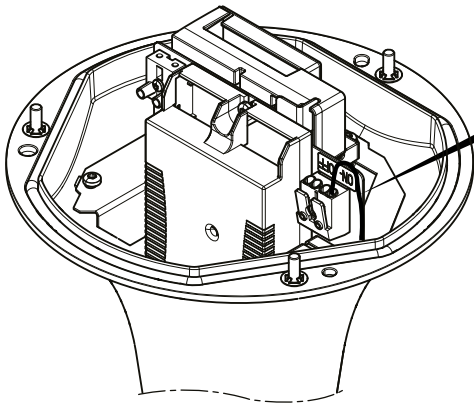
CLASS I ⚡



10 BPS

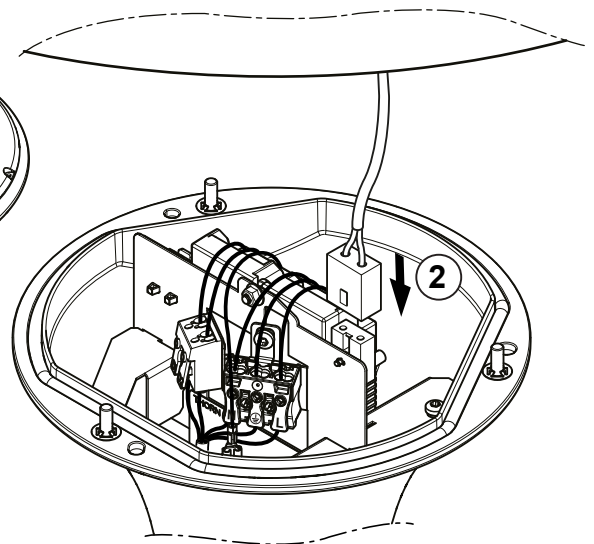
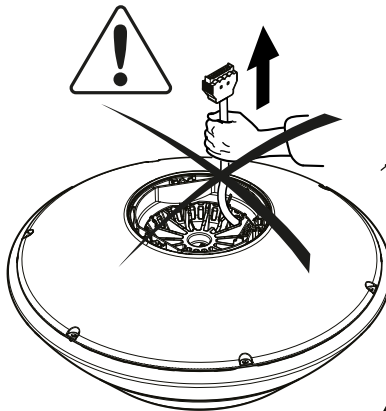
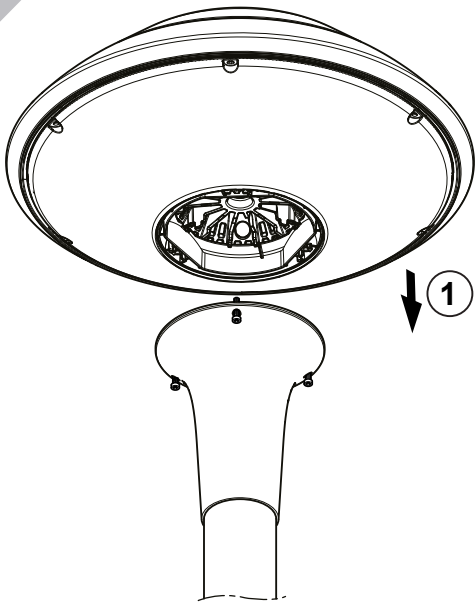
Dimming ON

Dimming OFF

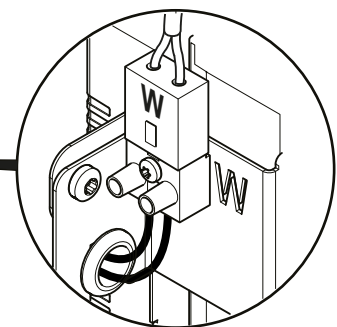
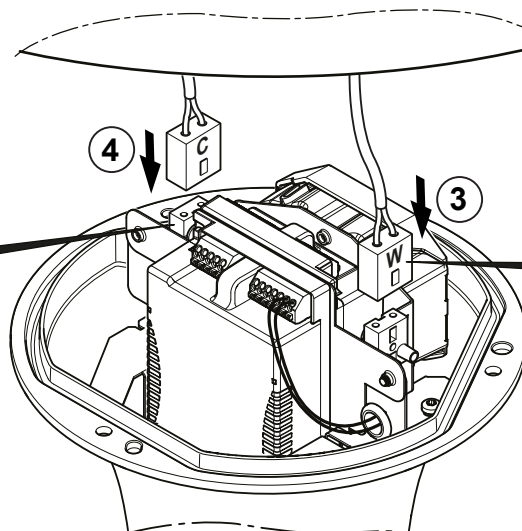
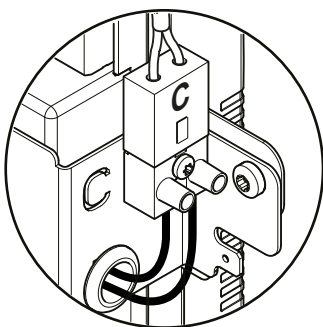


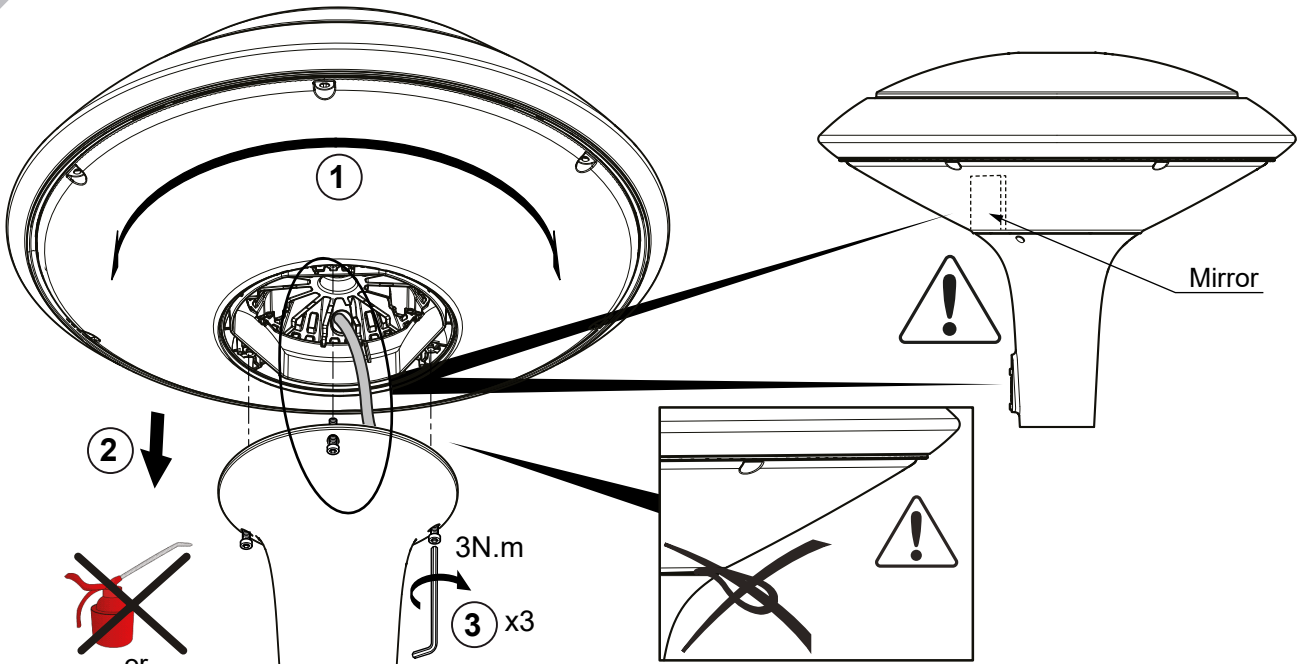
11 LED CONNECTION

STD VERSION



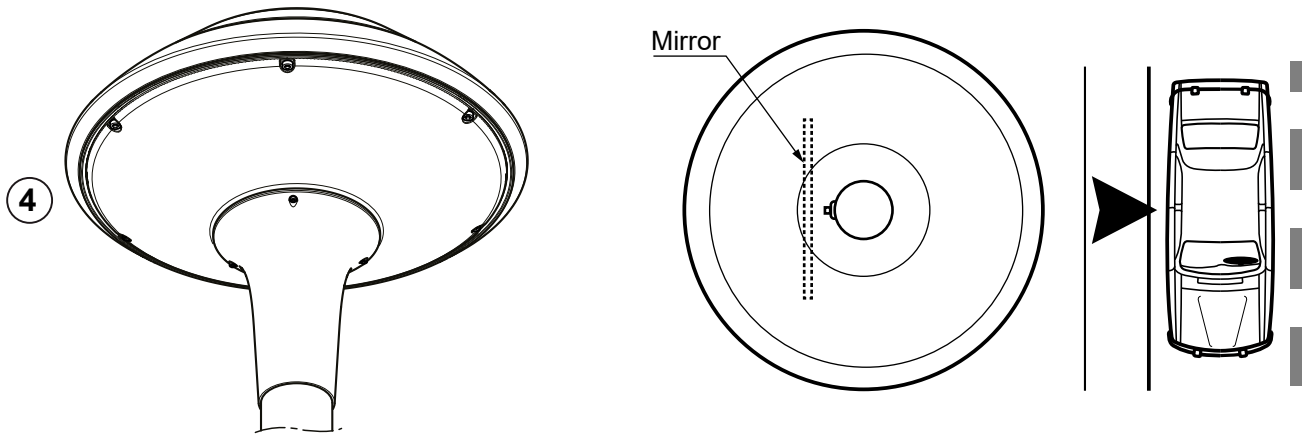
722-740 VERSION



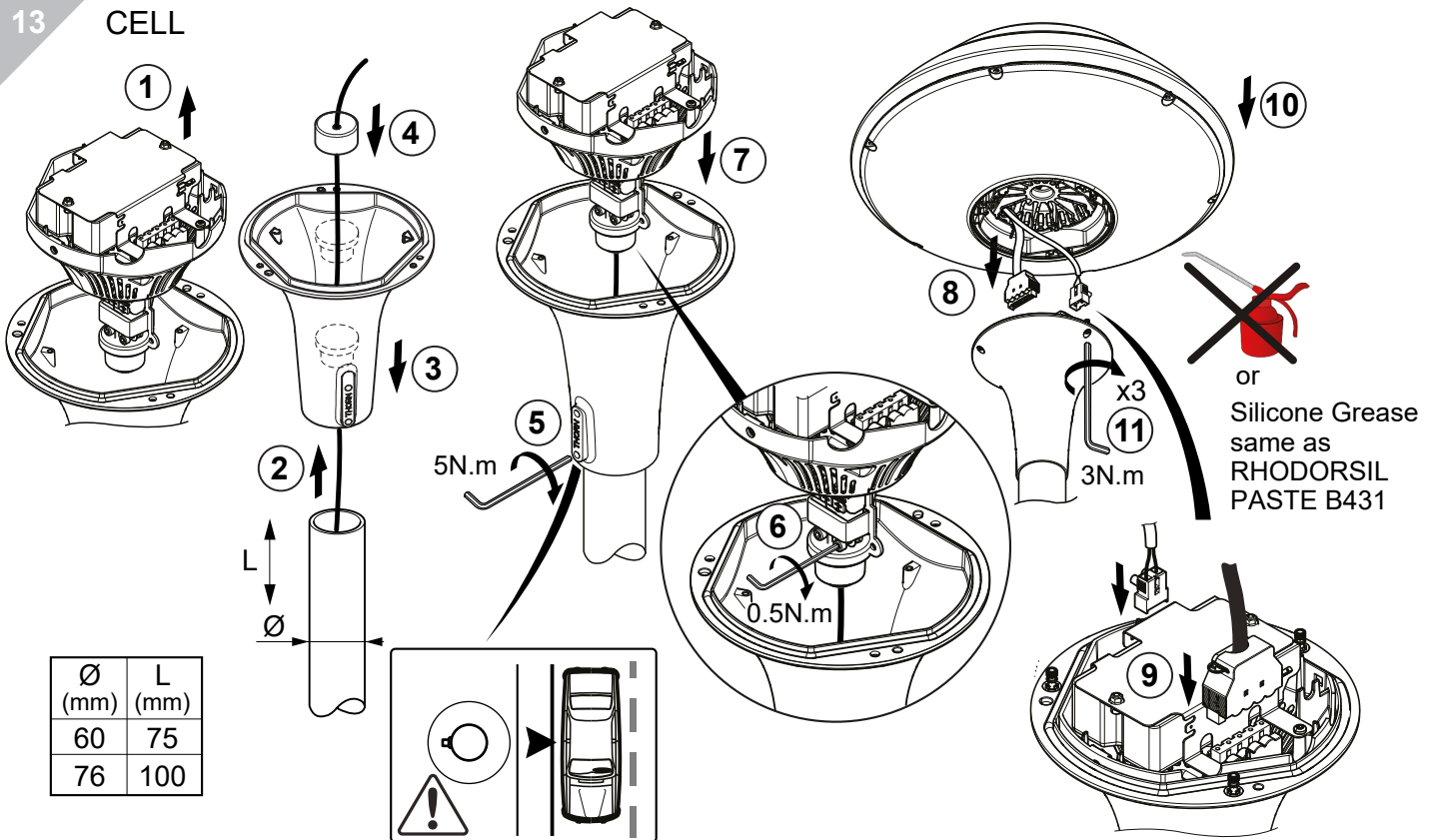


Silicone Grease same as
RHODORSIL PASTE B431

ASYMMETRICAL VERSION



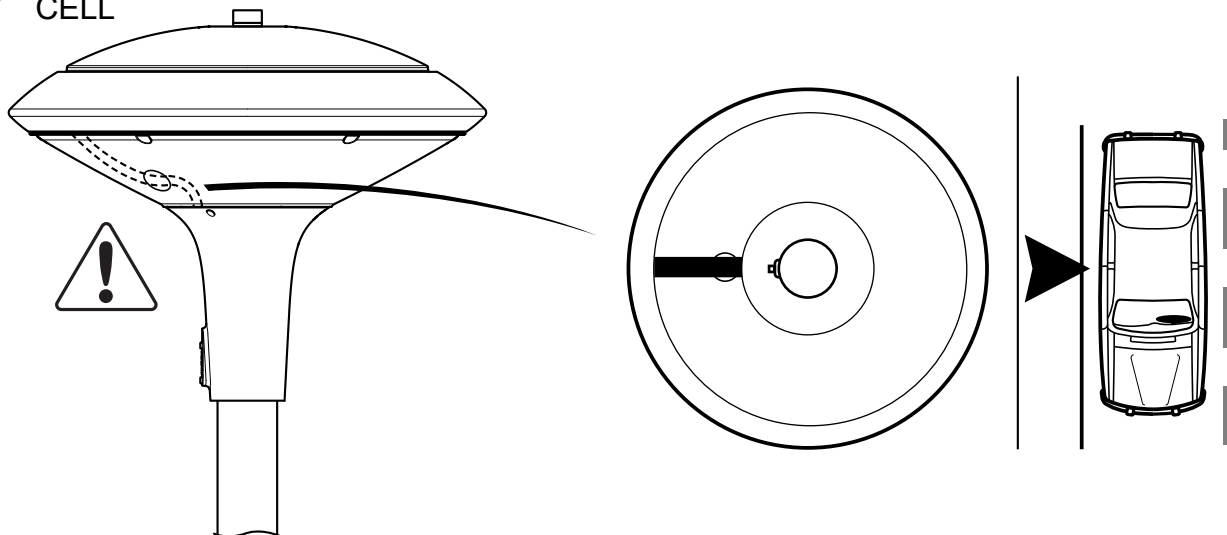
CELL



Ø (mm)	L (mm)
60	75
76	100

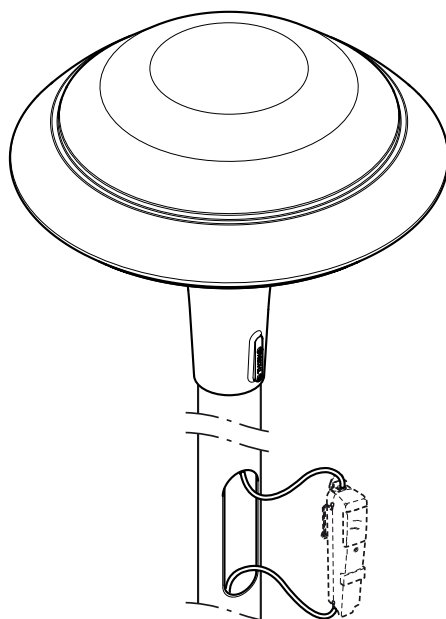
14

CELL



15

SP / 10KV OPTION



FRANCAIS

-Remplacer toute protection fissurée.
-Les luminaires classe II doivent être installés de façon à ce que la partie métallique ne soit pas en contact avec l'installation électrique connectée à la terre.

ATTENTION: Les luminaires classe I doivent être reliés à la terre.
-Ce luminaire fonctionne à une tension nominale qui doit être coupée avant toute intervention sur l'appareillage.
-Toute modification de cet appareil est interdite.

SVERIGE

-Ersätta alla spräckta skyddsplåtar.
-Klass II armaturer måste installeras så att nakna metalldelar i armaturen inte är i kontakt med någon elektrisk installation, kopplad till en skyddledare.

WARNING: Klass I armaturer måste vara jordade.
-Denna armatur fungerar med högspänning som måste vara fränslagen före ingripande i driftdonen.
-Alla ändringar i denna armatur är förbjuden.

ITALIANO

-Sostituire sempre tutte le protezioni danneggiate.
-Gli apparecchi in classe II devono essere installati in modo che le parti metalliche non siano in contatto con apparati elettrici collegati a terra.

ATTENZIONE: Gli apparecchi in class I devono essere collegati a terra.
-Questo apparecchio funziona a tensione nominale, questa deve essere interrotta prima di ogni intervento sul gruppo di alimentazione.
-Ogni modifica dell' apparecchio è proibita.

ČESKY

-Prasklý ochranný kryt vyměňte.
-Svítlidla třídy II musí být instalována tak, aby nechráněné kovové části svítidla nebyly v kontaktu s žádnou částí elektrické instalace zapojenou do ochranného vodiče.

UPOZORNĚNÍ: Svítidla třídy I musí být uzemněna.
-Toto svítidlo funguje při síťovém napětí, které je nutno před zásahem do ovládacího ústrojí vypnout.
-Provádění jakýchkoli úprav na tomto svítidle je zakázáno.

ENGLISH

-Replace any cracked protective shield.
-Class II luminaires must be installed so that exposed metal work of the luminaire is not in contact with any part of the electrical installation connected to a protective conductor.

WARNING: Class I luminaires must be earthed.
-This luminaire operates at mains voltage which must be switched off before intervention in control gear.
-Any modification to this luminaire is forbidden.

DEUTSCH

-Ersetze jede gebrochene Schutzscheibe.
-Schutzklasse II Leuchten müssen so installiert werden, daß berührbare Metallteile nicht mit einem, an dem Schutzleiter angeschlossenen Teil der elektrischen Installation in Kontakt kommen können.

ACHTUNG: Schutzklasse I Leuchten müssen geerdet sein.
-Diese Leuchte wird mit Netzspannung betrieben. Bevor Eingriffe am Vorschaltgerät vorgenommen werden sowie vor Wartung und Installation, ist die Versorgungsspannung abzuschalten.
-Jede Änderung an dieser Leuchte ist verboten

POLSKI

-Należy wymienić wszelkie popękane osłony ochronne.
-Oświetlenie klasy II należy instalować tak, aby żadne części metalowe tego oświetlenia nie były narażone na kontakt z jakimikolwiek częściami instalacji elektrycznej podłączonymi do uziemienia.

OSTRZEŻENIE: Oświetlenie klasy I musi być uziemione.
-To oświetlenie działa pod napięciem elektrycznym, dlatego przed podjęciem interwencji w układzie zaponowym należy odłączyć je od sieci zasilania.
-Zabrania się dokonywania jakichkolwiek modyfikacji tego oświetlenia.

SLOVENŠČINA

-V primeru poškodovanega stekla ali parabole, je le-ta potrebno nemudoma zamenjati.
-Svetilke razreda II morajo biti nameščene tako, da izpostavljeni kovinski del svetilke ni v stiku s katerim koli delom električne inštalacije, ki je priključena na zaščitni vodnik.

OPOZORILO: Svetilke razreda I morajo biti ozemljene.
-Ta svetilka deluje pri omrežni napetosti, ki jo morate izklopiti pred posegom v krmilni napravi.
-Kakršna koli modifikacija te svetilke je prepovedana.

Thorn Lighting is constantly developing and improving its products. The right is reserved to change specifications without prior notification or public announcement.

© Thorn Lighting