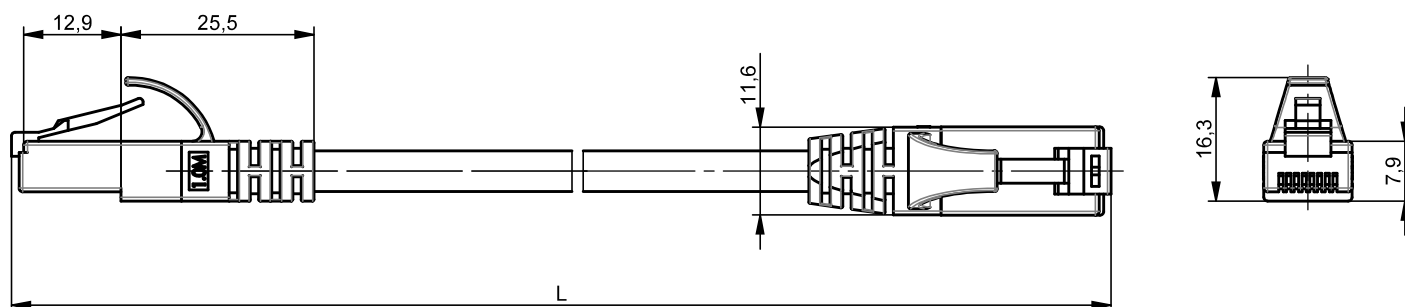
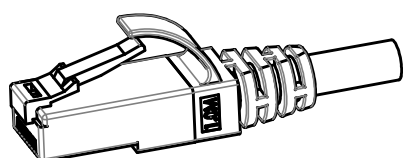


Patch cord U/UTP Cat.6 LSZH

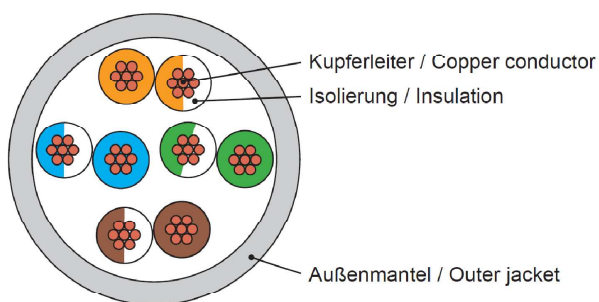


Länge Length (mm)	<500	≥500	>1500	>2500	>5000	>8000	>15000	>20000	>50000	>100000
Toleranz Tolerance	±10	±20	±25	±40	±60	±100	±200	±300	±500	±500

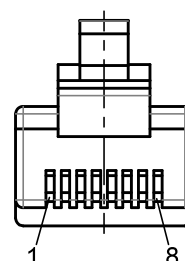
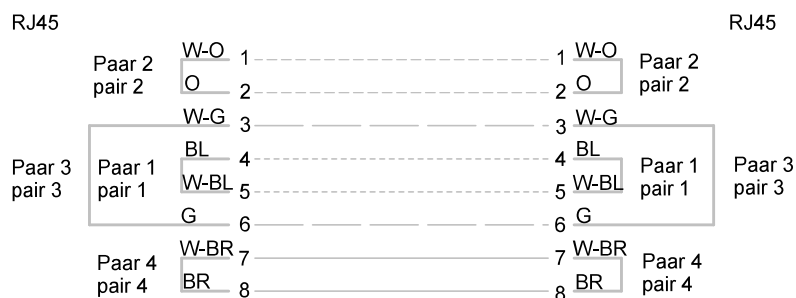
Knickschutztülle angespritzt / Strain relief moulded



Kabelaufbau / Construction LI-2YH 4x2xAWG24/7 LSZH



Schaltbild / Connection Diagram 1:1 Belegung nach / Pin assignment acc. to TIA 568B



- 1 weiß-orange / white-orange
- 2 orange
- 3 weiß-grün / white-green
- 4 blau / blue
- 5 weiß-blau / white-blue
- 6 grün / green
- 7 weiß-braun / white-brown
- 8 braun / brown

Verpackung / Packing

1 Stück im PE-Beutel mit Etikett.
 Umverpackung für Kabel ≤ 7,5 m:
 Karton 385 mm x 285 mm x 192 mm (Außenmaße).
 Umverpackung für Kabel > 7,5 m:
 Karton 380 mm x 275 mm x 295 mm (Außenmaße).
 Umverpackungsmenge differiert je nach Kabellänge.

1 piece in PE bag with label.
 Outer packing for cables ≤ 7,5 m:
 carton 385 mm x 285 mm x 192 mm (outside dimensions).
 Outer packing for cables > 7,5 m:
 carton 380 mm x 275 mm x 295 mm (outside dimensions).
 Outer packing unit differs according to cable length.

TG-Nummer und EAN-Nummer / TG P/N and EAN number

L (mm)	grau grey RAL 7035	grün green RAL 6024	rot red RAL 3018	blau blue RAL 5015	gelb yellow RAL 1018	schwarz black RAL 9011	weiß white RAL 9003	Verpackungseinheit pro Karton packing unit per box Stück / Pieces
500	L00000A0287 4018359429430	L00000A0288 4018359429447	L00000A0290 4018359429461	L00000A0292 4018359429485	L00000A0294 4018359429508	L00000A0296 4018359429522	L00000A0303 4018359431792	150
1000	L00000A0273 4018359412067	L00000A0289 4018359429454	L00000A0291 4018359429478	L00000A0293 4018359429492	L00000A0295 4018359429515	L00000A0297 4018359429539	L00000A0304 4018359431808	110
2000	L00001A0228 4018359429546	L00001A0230 4018359429553	L00001A0232 4018359429560	L00001A0234 4018359429577	L00001A0236 4018359429584	L00001A0238 4018359429591	L00001A0243 4018359431822	80
3000	L00002A0219 4018359412081	L00002A0231 4018359429607	L00002A0233 4018359429614	L00002A0235 4018359429621	L00002A0237 4018359429638	L00002A0239 4018359429645	L00002A0243 4018359431839	60
5000	L00003A0204 4018359429652	L00003A0205 4018359429669	L00003A0206 4018359429676	L00003A0207 4018359429683	L00003A0208 4018359429690	L00003A0209 4018359429706	L00003A0216 4018359431846	30
7500	L00004A0178 4018359429713	L00004A0179 4018359429720	L00004A0181 4018359429737	L00004A0182 4018359429744	L00004A0183 4018359429751	L00004A0185 4018359429768	L00004A0186 4018359431853	20
10000	L00005A0129 4018359429775	L00005A0130 4018359429782	L00005A0131 4018359429799	L00005A0132 4018359429805	L00005A0133 4018359429812	L00005A0134 4018359429829	L00005A0137 4018359431860	30
15000	L00006A0321 4018359430375	L00006A0324 4018359430405	L00006A0327 4018359430436	L00006A0330 4018359430467	L00006A0333 4018359430498	L00006A0336 4018359430528	L00006A0341 4018359431877	20
20000	L00006A0322 4018359430382	L00006A0325 4018359430412	L00006A0328 4018359430443	L00006A0331 4018359430474	L00006A0334 4018359430504	L00006A0337 4018359430535	L00006A0342 4018359431884	15
25000	L00006A0323 4018359430399	L00006A0326 4018359430429	L00006A0329 4018359430450	L00006A0332 4018359430481	L00006A0335 4018359430511	L00006A0338 4018359430542	L00006A0343 4018359431891	15

Technische Daten / Technical Data		
Steckverbinder-Norm	IEC 60603-7-4	Connector standard
Kabelspezifikation siehe	L02002A0160	Cable specifications see
Mechanische Eigenschaften		Mechanical Characteristics
Steckkraft	≤ 20N	Insertion force
Lebensdauer (Steckzyklen)	≥ 750	Durability (mating cycles)
Werkstoffe		Materials
Steckergehäuse	PC UL94 V0 glasklar / crystal clear	Connector housing
Kontaktoberfläche	Au über / over Ni	Contact finish
Knickschutztülle	PVC UL94 V0	Strain relief
Außenmantel	LSZH	Outer jacket
Kabeldurchmesser	5,4 mm ±0,2 mm (0.213 in. ±0.008 in.)	Cable outer diameter
Kabelaufschrift	TELEGÄRTNER U/UTP Cat.6 PATCH CABLE LSZH IEC 60332-1 4x2xAWG24/7	Cable marking
Farbe der Kabelaufschrift	blau / blue	Colour of cable marking
Farbe der Kabelaufschrift auf schwarzem Kabel	weiß / white	Colour of cable marking on black cable
Richtlinie 2011/65/EU (RoHS)	RoHS-konform / RoHS compliant	Directive 2011/65/EU (RoHS)
Umweltanforderungen		Environment Requirements
Schutz vor Eindringen		Protection against ingress
Eindringen von Teilchen	IP2X	Particulate ingress
Wasser / Untertauchen	IPX0	Water / Immersion
Klimatisch und chemisch		Climatical and chemical
Umgebungstemperatur	-20°C bis / to +60°C	Ambient temperature

Technische Daten / Technical Data		
Elektrische Eigenschaften		Electrical Characteristics
Verbindung	siehe Schaltbild / see Connection Diagram	Connection
Strombelastbarkeit bei 50°C	1 A	Current carrying capacity at 50°C
PoE+ gemäß IEEE 802.3at	Geeignet für Power over Ethernet+ Adequate for Power over Ethernet+	PoE+ according to IEEE 802.3at
Übertragungstechnische Eigenschaften *		Transmission Performance *
Gigabit Ethernet gemäß IEE 802.3	Geeignet für Gigabit Ethernet Adequate for Gigabit Ethernet	Gigabit Ethernet acc. to IEEE 802.3
Kategorie 6	ISO/IEC 11801; DIN EN 50173-1	Category 6
Klasse E	ISO/IEC 11801; DIN EN 50173-1	Class E
Kategorie 6	ANSI/TIA-568-C.2	Category 6
Normen		Standards
Spezifikation für paarverseilte Geräteanschlusskabel	IEC 61156-6 DIN EN 50288-6-2	Specification for pair equipment connection cable
IP-Schutzarten	IEC 60529	Degrees of protection provided by enclosures (IP code)

* Für alle aufgeführten Standards gelten die aktuellen und publizierten Ausgabestände zum Zeitpunkt 05.02.2018

* The editions of the aforementioned standards by the time of 05.02.2018 are valid.