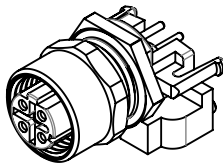
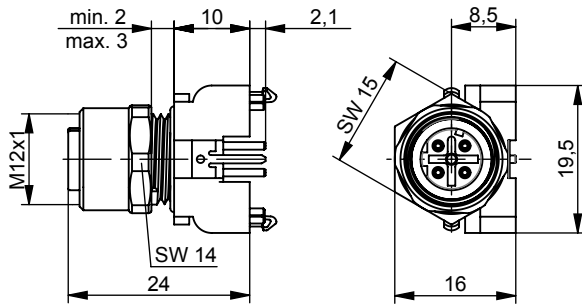
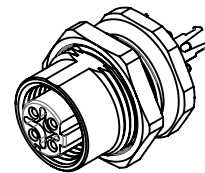
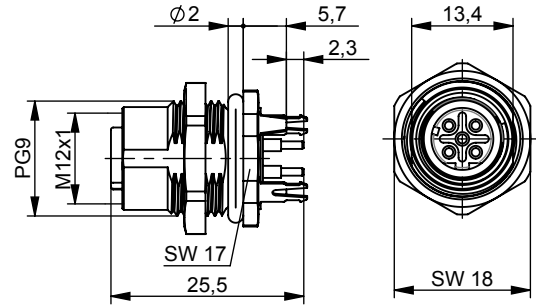


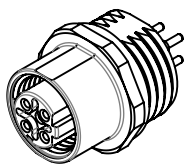
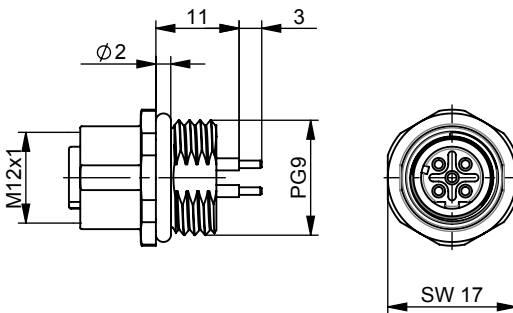
Einbaubuchse Rückwandmontage zweiteilig
Bulkhead Socket back mount two-pieces
J80120A0220



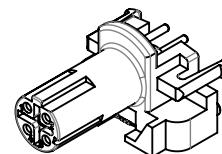
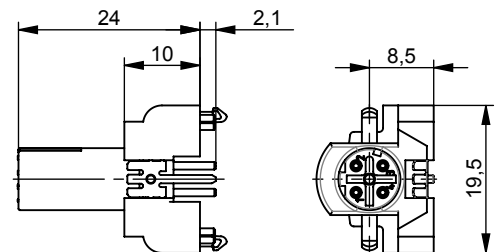
Einbaubuchse Rückwandmontage einteilig
Bulkhead Socket back mount one-piece
J80020A0221



Einbaubuchse Vorderwandmontage einteilig
Bulkhead Socket front mount one-piece
J80020A0222

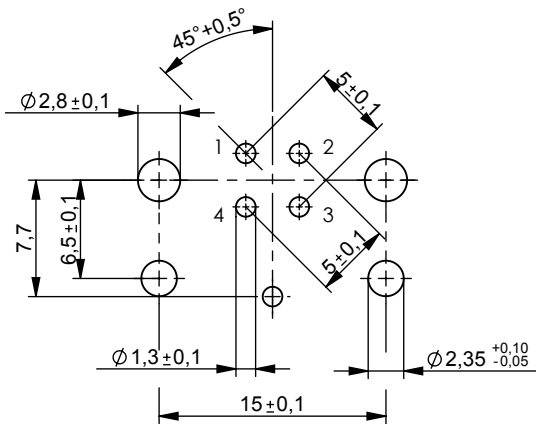


Einbaubuchse ohne Gehäuse
Bulkhead Socket without housing
J80220A0220



Bohrbild Einbaubuchse
Drilling schemes Bulkhead Socket
J80120A0220 / J80220A0220

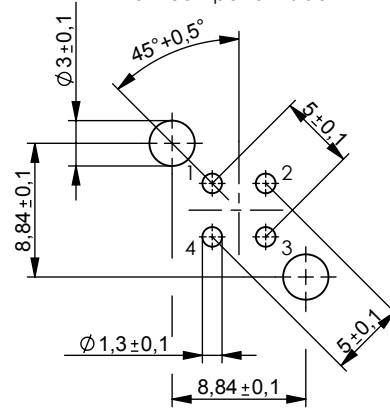
Ansicht Bestückungsseite
 view component side



Leiterplattendicke / PCB thickness: 1,6 mm

Bohrbild Einbaubuchse
Drilling schemes Bulkhead Socket
J80020A0221

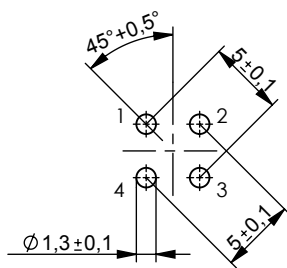
Ansicht Bestückungsseite
 view component side



Leiterplattendicke / PCB thickness: 1,6 mm

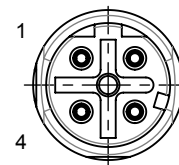
Bohrbild Einbaubuchse
Drilling schemes Bulkhead Socket
J80020A0222

Ansicht Bestückungsseite
 view component side



Leiterplattendicke / PCB thickness: 1,6 mm

Kontaktzuordnung
Pin assignment M12x1
 nach / acc. to IEC 61076-2-101



- 1 gelb/ yellow
- 2 weiß / white
- 3 orange
- 4 blau / blue

Bestell-Nr.: Order no.:	Bezeichnung Description	Barcode: EAN 13	VPE: PU:
J80120A0220	BS4D180-2-1THR100BM000	4018359449179	10 Stück in PVC-Blisterverpackung 10 pcs. in PVC blister package
J80020A0221	BS4D180-1-4THR057BM000	4018359449131	20 Stück in PVC-Blisterverpackung 20 pcs. in PVC blister package
J80020A0222	BS4D180-1-5THR110FM000	4018359449148	20 Stück in PVC-Blisterverpackung 20 pcs. in PVC blister package
J80220A0220	BS4D180-0-1THR000BM000	4018359449193	20 Stück in PVC-Blisterverpackung 20 pcs. in PVC blister package

Technische Daten / Technical Data		
Steckverbinder-Norm	IEC 61076-2-101	Connector standard
Mechanische Eigenschaften		Mechanical Characteristics
Steckkraft	≤ 10N	Insertion force
Lebensdauer (Steckungen)	≥ 100	Durability (mating cycles)
Werkstoffe		Materials
Gehäuse	Zinkdruckguß vernickelt / Messing vernickelt zinc diecast nickel plated / brass nickel plated	Housing
Kontaktkörper	PA	Contact body
Kontakte	CuSn	Contacts
Kontaktoberfläche	Au	Contact finish
Dichtungen	FKM; NBR	Gaskets
Richtlinie 2011/65/EU (RoHS)	RoHS-konform / RoHS compliant	Directive 2011/65/EU (RoHS)
Umweltanforderungen		Environmental Requirements
Schocken	50 g	Shock
Schutz vor Eindringen von Teilchen	IP6X *	Protection against particulate ingress
Schutz vor Wasser / Untertauchen	IPX7 *	Protection against water / immersion
Umgebungstemperatur	-40°C bis / to +85°C	Ambient temperature
Elektrische Eigenschaften		Electrical Characteristics
Kontaktwiderstand	≤ 5 mΩ	Contact resistance
Isolationswiderstand	≥ 100 MΩ	Insulations resistance
Spannungsfestigkeit: Kontakt-Kontakt	≥ 500 V, DC	Voltage proof: contact-contact
Spannungsfestigkeit: Kontakt-Schirm	≥ 500 V, DC	Voltage proof: contact-shield
Übertragungstechnische Eigenschaften **		Transmission Characteristics **
Fast Ethernet gemäß IEEE 802.3	erfüllt / compliant	Fast Ethernet acc. to IEEE 802.3
Kategorie 5	ISO/IEC 11801; DIN EN 50173-1	Category 5
Normen		Standards
Anwendungsspezifische Kommunikationskabelanlagen	Profinet Installation Guideline	Custom-designed cabling systems
Zulassung		Approval
UL-gelistet	applied for approval	UL listed

* Die technischen Angaben gelten für das Zusammenwirken von M12x1 Produkten nach IEC 61076-2-101 der Firma Telegärtner Karl Gärtner GmbH und den dort gezeigten IP67 Stecker- und Flanschpaarungen.

* Technical data apply to M12x1 products to IEC 61076-2-101 of the company Telegärtner Karl Gärtner GmbH and the appropriate combinations of IP67 plugs and flange sockets.

** Für alle aufgeführten Standards gelten die aktuellen und publizierten Ausgabestände zum Zeitpunkt 17.10.2018

** The editions of the aforementioned standards by the time of 17.10.2018 are valid.