

Montageanleitung / Gebrauchsanweisung

Leuchtenart: Wandleuchte

Bezeichnung: 6199

Schutzart: IP 44

Anwendung: Wandleuchte für den Außen- und Innenbereich

Leuchtmittel: Allgebrauchslampe, Sockel E 27

Empfehlung: Osram LED Retrofit Classic, 8 W
Albert Art. Nr. 90750100

Konstruktion:

Leuchte bestehend aus:

Aluminiumguß

Opalglas

2 Befestigungslöcher $\varnothing 7$ mm im separaten Wandschild, Abstand senkrecht 160mm,

Abstand waagrecht 55mm

Leitungseinführung mit Kabeldurchgangsstülpe für Anschlußleitung max. $3 \times 1,5\text{mm}^2$

Anschlußklemme $2 \times 2,5\text{mm}^2$

Schutzleiterklemme

Fassung E 27

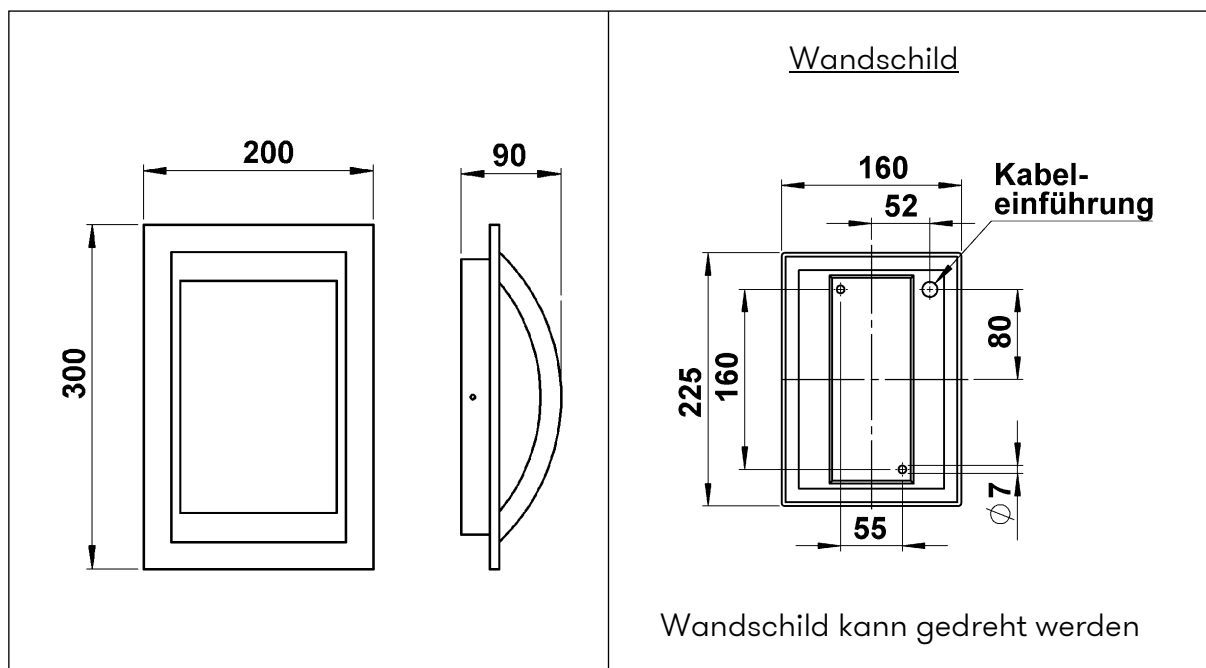
Schutzart IP 44

Spritzwassergeschützt

Geschützt gegen feste Fremdkörper größer als 1mm

Schutzklasse 1

CE - Konformitätszeichen



Montageanleitung / Gebrauchsanweisung

Montage:

Für die Installation und für den Betrieb dieser Leuchte sind die nationalen und internationalen elektronischen Sicherheitsvorschriften zu beachten.

Mit Hilfe der vier Gewindestifte Wandschild aus der Leuchtenarmatur lösen.

Netzleiteranschluß durch die Kabeldurchführungstülle führen und das Wandschild auf Montagegrund fixieren.

Die beiliegenden Silikonschläuche über die Anschlußadern schieben.

Schutzleiterverbindung und elektrischen Anschluß an der Klemme herstellen.

Leuchtmittel einsetzen.

Leuchtenarmatur und Glas mit den Gewindestiften am Wandschild festspannen.

Leuchtmittelwechsel:

Leuchte spannungsfrei schalten!

Leuchtenarmatur lösen, mit Glas abnehmen und Leuchtmittel einsetzen.

Hinweis:

Nur lösungsmittelfreie Reinigungsprodukte verwenden!