

Montageanleitung / Gebrauchsanweisung

Leuchtenart: Wandleuchte

Bezeichnung: 6105

Schutzart: IP 44

Anwendung: Wandleuchte für den Außen- und Innenbereich

Leuchtmittel: Allgebrauchslampe, Sockel E 27

Empfehlung: Osram LED Retrofit Classic, 8 W
Albert Art. Nr. 90750100

Konstruktion:

Leuchte bestehend aus:

Aluminiumguß

Opalglas

2 Befestigungslöcher $\varnothing 6$ mm im separaten Wandschild, Abstand 200mm

Leitungseinführung mit Kabeldurchgangsstülpe für Anschlußleitung max. $3 \times 1,5\text{mm}^2$

Anschlußklemme $2 \times 2,5\text{mm}^2$

Schutzleiterklemme

Fassung E 27

Schutzart IP 44

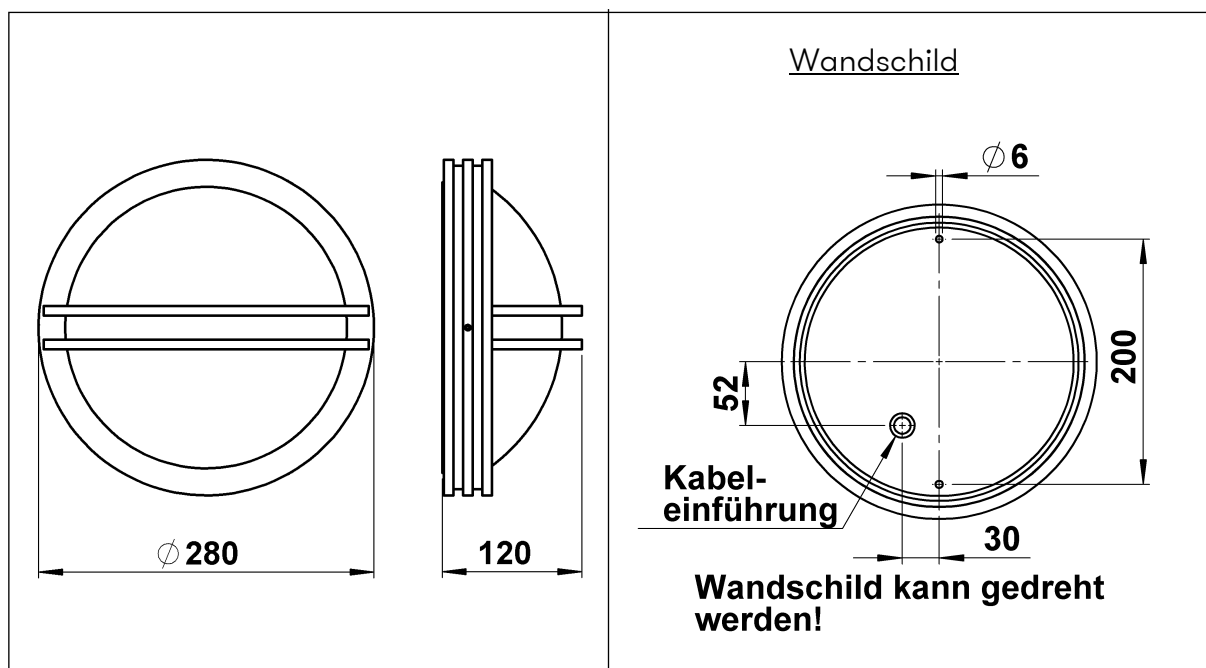
Spritzwassergeschützt

Geschützt gegen feste Fremdkörper größer als 1mm

Schutzklasse 1

CE – Konformitätszeichen

Gewicht: 2,1 kg



Montageanleitung / Gebrauchsanweisung

Montage:

Für die Installation und für den Betrieb dieser Leuchte sind die nationalen und internationalen elektronischen Sicherheitsvorschriften zu beachten.

Mit Hilfe der drei Gewindestifte Wandschild aus der Leuchtenarmatur lösen.

Netzleiteranschluß durch die Kabeldurchführungstülle führen und das Wandschild auf Montagegrund fixieren.

Die beiliegenden Silikonschläuche über die Anschlußadern schieben.

Schutzleiterverbindung und elektrischen Anschluß an der Klemme herstellen.

Leuchtmittel einsetzen.

Das Glas gemeinsam mit der Leuchtenabdeckung über dem Wandschild fixieren und mit Hilfe der drei Gewindestifte gegen das Wandschild verspannen.

Auf richtigen Sitz des Glases auf der Dichtung des Wandschildes achten.

Leuchtmittelwechsel:

Leuchte spannungsfrei schalten!

Leuchtenarmatur lösen, mit Glas abnehmen und Leuchtmittel einsetzen.

Hinweis:

Nur lösungsmittelfreie Reinigungsprodukte verwenden!