

Leuchtenart: Wandleuchte

Leuchtenbezeichnung: 639

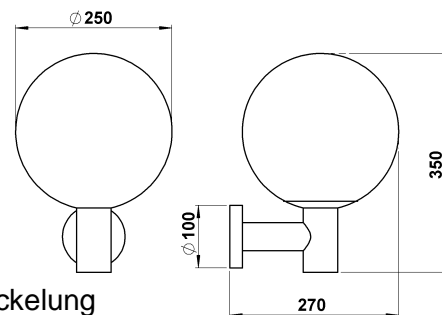
Schutzart: IP 44

Anwendung: Wandleuchte für den Innen – und Außenbereich

Leuchtmittel: 1 Stück Allgebrauchsglühlampe A60 max. 75 W, E 27 Sockelung

alternativ: 1 Stück Kompakt-Leuchtstofflampe TC-DSE bzw. TC-TSE, E27 Sockelung

Osram:	Dulux EL	8-21 W	bis 1200 lm
Phillips:	PL E/C	9-21 W	bis 900 lm
	PL E/T	15-23 W	bis 1500 lm



Konstruktion: Aluminiumguß
 Kristallglas, klar
 Anschlußklemme 2 x 2,5mm²
 2 Befestigungslöcher ø6 mm, im separaten Wandschild
 Abstand 60 mm
 1 Fassung E 27
 Schutzart IP 44
 Spritzwassergeschützt
 Geschützt gegen feste Fremdkörper größer als 1mm
 Schutzklasse 1
 CE - Konformitätszeichen

Montage:

Für die Installation und für den Betrieb dieser Leuchte sind die nationalen und internationalen elektronischen Sicherheitsvorschriften zu beachten.

Die beiden im Montage-Set befindlichen Sechskantschrauben in die dafür vorgesehenen Bohrungen im Wandschild in waagerechter Ausrichtung fixieren. Netzanschlußleitung durch die vorhandene Kabeldurchführungstülle ziehen und mit der Lüsterklemme verbinden. Wandschild mit beigefügtem Befestigungsmaterial am Untergrund anschrauben

Achtung:

Wandschild - Kennzeichnung „OBEN“ muß bei dieser Leuchte entgegen der Angabe nach „unten“ gerichtet sein! Klemme mit internem Verbindungskabel anschließen und an vorgesehener Stelle im Wandschild fixieren. Schutzleiteranschluß an Klemme herstellen. Leuchtenarmatur über die beiden Schrauben schieben und mit Hilfe der zwei Hutmuttern mit dem Wandschild verschrauben.

Leuchtmittelwechsel - Wartung:

Die zwei an der Glasaufnahme befindlichen Schrauben lösen, bis sich die Glaskugel ablösen lässt. Leuchtmittel einsetzen. Auf genauen Sitz der Dichtung achten. Glas aufsetzen und wieder verspannen.

Hinweis:

Nur lösungsmittelfreie Reinigungsprodukte verwenden!