

## Montageanleitung / Gebrauchsanweisung

Leuchtenart: Wegeleuchte

Bezeichnung: 2005

Schutzart: IP 44

Anwendung: Wegeleuchte für den Außen- und Innenbereich

Leuchtmittel: 1 Stück Allgebrauchslampe, E 27 Sockel

Empfehlung: Osram LED Retrofit Classic, 8 W, 2700 K Albert Art. Nr. 90750100

Konstruktion:

Leuchte bestehend aus:

Aluminium

Aluminiumrohr

Opalglas

3 Befestigungslöcher  $\varnothing 8$  mm im Leuchtenfuß,  $120^\circ$  versetzt auf Lochkreis  $\varnothing 120$ mm

Anschlußklemme 3 x 2,5mm<sup>2</sup>

Schutzleiteranschluß

Fassung E 27

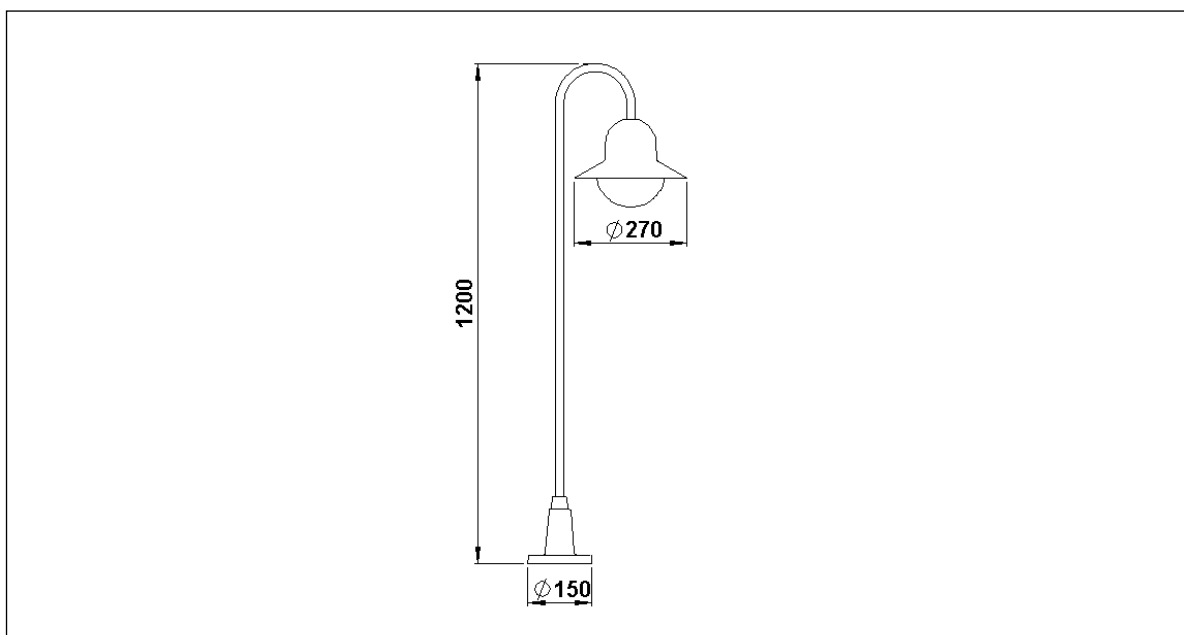
Schutzart IP 44

Spritzwassergeschützt

Geschützt gegen feste Fremdkörper größer als 1mm

Schutzklasse 1

CE - Konformitätszeichen



## Montageanleitung / Gebrauchsanweisung

### Montage:

Für die Installation und für den Betrieb dieser Leuchte sind die nationalen und internationalen elektronischen Sicherheitsvorschriften zu beachten.

Anschlußkabel an Anschlußklemme auf Montagebügel im Leuchtenfuß anschließen.

Schutzleiteranschluß am Leuchtengehäuse herstellen.

Kunststoffkappe anschließend zum Schutz gegen Feuchtigkeit über Klemme und Montagebügel stülpen.

Montage auf einem bauseits zu erstellenden Fundament oder einem werkseitig lieferbaren Erdsockel (690010).

### Hinweis:

Die Unterkante der Leuchte darf nicht tiefer liegen als die Oberkante des Bodenbelages und muß frei von Erde, Mulch o.ä. Materialien sein.

Bei Montage auf einem Fundament bitte beachten:

Feuchter Beton kann stark alkalisch sein und darf nicht dauerhaft mit der Leuchte in Kontakt kommen.

Wir empfehlen für den Montagebereich eine Drainage sowie einen Isolieranstrich für die Montagefläche des Fundamentes.

### Leuchtmiteleinsetzung / -wechsel - Wartung:

Glas herausschrauben, Leuchtmittel einsetzen. Glas wieder einschrauben.

Auf richtigen Sitz der Dichtung achten.

Nur lösungsmittelfreie Reinigungsprodukte verwenden!