

Leuchtenart: Wandleuchte

Bezeichnung: 226 / 227

Schutzart: IP 44

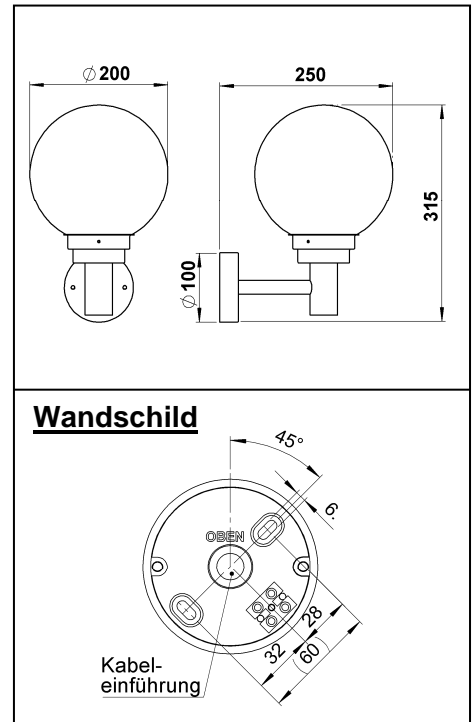
Anwendung: Wandleuchte für den Innen – und Außenbereich

Leuchtmittel: 1 Stück Allgebrauchslampe QA 55, E 27 Sockelung

z.B. Osram: HAL SST CLA 57 W
Philips: ECO CLASSIC 53 W

Konstruktion:

Edelstahl
Opalglas / Blasenglas
Anschlußklemme 2 x 2,5 mm²
Schutzleiteranschluß
2 Befestigungslöcher ø6 mm, im separaten Wandschild
Abstand 60 mm
Fassung E 27
Schutzart IP 44
Spritzwassergeschützt
Geschützt gegen feste Fremdkörper größer als 1mm
Schutzklasse 1
CE - Konformitätszeichen



Montage:

Für die Installation und für den Betrieb dieser Leuchte sind die nationalen und internationalen elektronischen Sicherheitsvorschriften zu beachten. Die beiden im Montage-Set befindlichen Sechskantschrauben in die dafür vorgesehenen Bohrungen im Wandschild in waagerechter Ausrichtung fixieren. Netzanschlußleitung durch die vorhandene Kabeldurchführungsstülpe ziehen und mit der Lüsterklemme verbinden. Wandschild mit beigefügtem Befestigungsmaterial am Untergrund anschrauben (Wandschild - Kennzeichnung beachten). Klemme mit internem Verbindungskabel anschließen und an vorgesehener Stelle im Wandschild fixieren. Schutzleiteranschluß an Klemme herstellen. Leuchtenarmatur über die beiden Schrauben schieben und mit Hilfe der zwei Hutmuttern mit dem Wandschild verschrauben.

Leuchtmittelwechsel - Wartung:

Leuchte spannungsfrei schalten.
Gewindestifte unterhalb der Glaskugel lösen und diese abnehmen, Leuchtmittel einsetzen. Glas wieder aufsetzen und mit Gewindestiften befestigen.

Nur lösungsmittelfreie Reinigungsprodukte verwenden!
Zur Pflege und Reinigung von Edelstahl lesen Sie bitte das beiliegende Informationsblatt!