

Leuchtenart: Wandleuchte

Bezeichnung: 6002

Schutzart: IP 44

Anwendung: Wandleuchte für den Außen- und Innenbereich

Leuchtmittel: Kompaktleuchtstofflampe TC-SEL 5 / 7 W,
Sockel 2G7

z.B.: Osram: Dulux S/E 5 / 7 W
Philips: Master PL-S 5 / 7 W

Konstruktion:

Leuchte besteht aus:

Edelstahl und Aluminiumguß

Preßglas, opal

Wandschild mit 2 Befestigungslöchern $\varnothing 7$ mm,

Abstand waagrecht 220mm

Leitungseinführung mit Kabeldurchgangsstülle

für Anschlussleitung max. 3 x 1,5mm²

Anschlußklemme 2 x 2,5mm²

Schutzleiteranschluß

Fassung 2G7

Schutzart IP 44

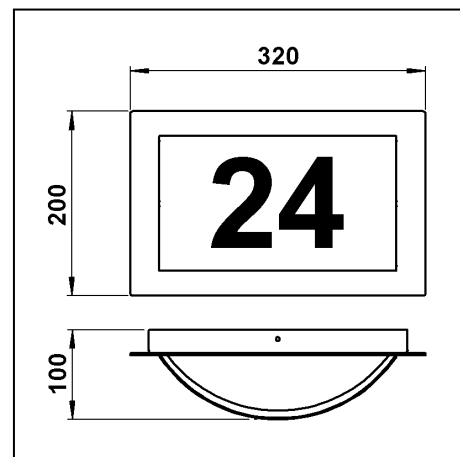
Spritzwassergeschützt

Geschützt gegen feste Fremdkörper größer als 1mm

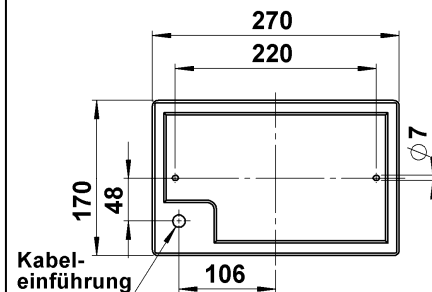
Schutzklasse 1

CE – Konformitätszeichen

Gewicht: 2,1kg



Wandschild



Wandschild kann gedreht werden!

Montage:

Für die Installation und für den Betrieb dieser Leuchte sind die nationalen und internationalen Elektronischen Sicherheitsvorschriften zu beachten.

Wandschild mit Hilfe der vier Innensechskant – Gewindestifte aus der Leuchtenarmatur lösen, Netzanschlussleitung durch die vorhandene Kabeldurchgangsstülle ziehen und das Wandschild auf Montagegrund anschrauben. Die beiliegenden Silikonschläuche über die Anschlussenden schieben. Schutzleiterverbindung und elektrischen Anschluß an der Klemme herstellen.

Leuchtmittel einsetzen. Auf richtigen Sitz des Glases auf dem Wandschild achten.

Das Glas gemeinsam mit der Leuchtenarmatur über dem Wandschild fixieren und mit Hilfe der vier Innensechskant – Gewindestifte gegen das Wandschild verspannen.

Leuchtmittelwechsel - Wartung:

Leuchte spannungsfrei schalten!

Leuchtenarmatur und Glas abnehmen, Leuchtmittel wechseln. Glas säubern.

Hinweis:

Nur lösungsmittelfreie Reinigungsprodukte verwenden!

Zur Pflege und Reinigung von Edelstahl lesen Sie bitte das beiliegende Informationsblatt.