

PRODUKTDATENBLATT

Artikelnummer 10211

EAN 4015609004096

Hersteller WALTHER-WERKE

WEEE-Reg.-Nr. DE 22131895

Artikelbeschreibung

NORVO Stecker 16A 2P 12h für Kleinspannung mit Trompetenverschraubung, PG 16



Abbildung ähnlich

Ausführliche Artikelbeschreibung

WALTHER Stecker 16A 2P 42V 12h IP44
Kleinspannungs-Steckvorrichtung der Serie NORVO
aus PA-Material
in violett
mit Trompetenverschraubung PG16

Bestellinformationen

Bestelleinheit	Stück
Zolltarifnummer	85366990
Nettogewicht	0,1077 kg
Verpackungseinheit (VPE)	10
Länge der Verpackung	0,31 m
Breite der Verpackung	0,163 m
Tiefe der Verpackung	0,113 m
Bruttogewicht (VPE)	1,189 kg

Klassifikationssystem

Klassifikationssystem ETIM_6.0

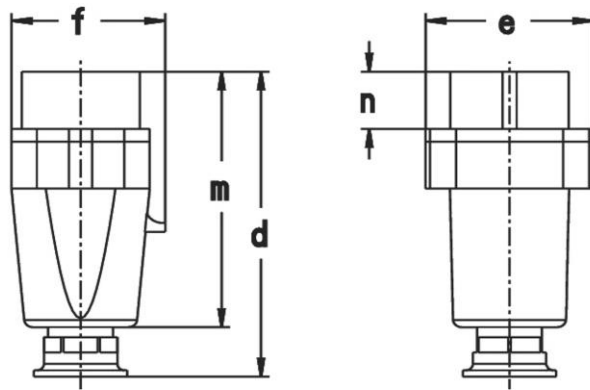
ETIM-Klasse

EC000140

Technische Produktdaten

IEC-Stromstärke	16 A
UL/CSA-Stromstärke (wenn UL-Ausführung gewünscht)	20 A
Polzahl	2
Spannung nach EN 60309-2	40-50 V (50+60 Hz) weiß
Uhrzeit-Stellung	12 h
Kennfarbe	weiß
Schutzart (IP)	IP44
Anschlusstechnik	Schraubklemme
Kabeleinführung	Verschraubung
Steckrichtung	gerade
Werkstoff	Kunststoff

Maßzeichnung



Amp.	16		32	
Pole	2	3	2	3
d	128	128	128	128
e	59	59	59	59
f	55	55	55	55
m	99	99	99	99
n	22,5	22,5	22,5	22,5
Øp	7,5-14,5	7,5-14,5	7,5-14,5	7,5-14,5