

PRODUKTDATENBLATT

Artikelnummer 119306

EAN 4015609010165

Hersteller WALTHER-WERKE

WEEE-Reg.-Nr. DE 22131895

Artikelbeschreibung

Wasserdichte Wandsteckdose zur Innenbefestigung 16A 3P 6h mit je 2 ausbrechbaren Kabeleinf. oben/unten und ausbrechbaren Bodeneinf.



Produktbild




Ausführliche Artikelbeschreibung

WALTHER Wandsteckdose 16A 3P 230V 6h IP67
 aus PA6-Material
 mit Schraubanschluss
 mit zwei Kabeleinführungen oben und unten
 und einer ausbrechbaren Bodeneinführung
 zur Innenbefestigung

Bestellinformationen

| | |
|--------------------------|----------|
| Bestelleinheit | Stück |
| Zolltarifnummer | 85366990 |
| Nettogewicht | 0,397 kg |
| Verpackungseinheit (VPE) | 5 |
| Länge der Verpackung | 0,31 m |
| Breite der Verpackung | 0,255 m |
| Tiefe der Verpackung | 0,15 m |
| Bruttogewicht (VPE) | 2,181 kg |

Zertifikate

| | | |
|-------------------|-----------------------|---|
| VDE certification | 123017 |  |
| CQC certification | 2004010203136920 |  |
| EAC certification | BY112.02.01.020 06089 |  |

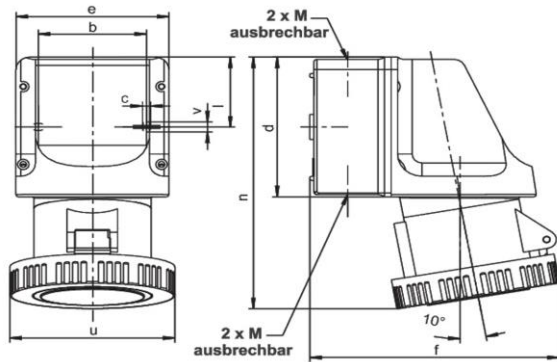
Klassifikationssystem

| | |
|-----------------------|----------|
| Klassifikationssystem | ETIM_6.0 |
| ETIM-Klasse | EC001321 |

Technische Produktdaten

| | |
|---|---------------------------|
| Ausführung | Aufputz |
| IEC-Stromstärke | 16 A |
| UL/CSA-Stromstärke (wenn UL-Ausführung gewünscht) | 20 A |
| Polzahl | 3 |
| Spannung nach EN 60309-2 | 230 V (50+60 Hz) blau |
| Uhrzeit-Stellung | 6 h |
| Kennfarbe | blau |
| RAL-Nummer | 5002 |
| Schutzart (IP) | IP67 |
| Anschlusstechnik | Schraubklemme |
| Werkstoff | Kunststoff |
| Befestigungsart | innenliegende Befestigung |
| Isolierter Einbau | ✓ |

Maßzeichnung



| Amp. | 16 | | | 32 | | |
|------|-------|-------|-------|-------|-------|-------|
| | 3 | 4 | 5 | 3 | 4 | 5 |
| b | 66,5 | 66,5 | 66,5 | 66,5 | 66,5 | 66,5 |
| c | 5 | 5 | 5 | 5 | 5 | 5 |
| d | 96 | 96 | 96 | 96 | 96 | 96 |
| e | 95 | 95 | 95 | 95 | 95 | 95 |
| f | 140 | 144 | 147 | 156 | 156 | 156 |
| l | 47,5 | 47,5 | 47,5 | 47,5 | 47,5 | 47,5 |
| n | 164 | 164 | 164 | 176 | 176 | 176 |
| u | 72 | 81 | 88 | 96 | 96 | 103 |
| v | 7 | 7 | 7 | 7 | 7 | 7 |
| M | 20/25 | 20/25 | 20/25 | 20/25 | 20/25 | 20/25 |