

PRODUKTDATENBLATT

Artikelnummer 139

| | |
|---------------|---------------|
| EAN | 4015609000142 |
| Hersteller | WALTHER-WERKE |
| WEEE-Reg.-Nr. | DE 22131895 |

Artikelbeschreibung

Wasserdichte Wandsteckdose zur Innenbefestigung 32A 5P 6h mit je 2 ausbrech. Kabeleinf. oben/unten und ausbrech. Bodeneinf. Oben



Produktbild




Ausführliche Artikelbeschreibung

WALTHER Wandsteckdose 32A 5P 400V 6h IP67
 aus PA6-Material
 mit Schraubanschluss
 mit 2 Kabeleinführungen oben und unten
 und einer ausbrechbaren Bodeneinführung
 zur Innenbefestigung

Bestellinformationen

| | |
|--------------------------|----------|
| Bestelleinheit | Stück |
| Zolltarifnummer | 85366990 |
| Nettogewicht | 0,525 kg |
| Verpackungseinheit (VPE) | 5 |
| Länge der Verpackung | 0,385 m |
| Breite der Verpackung | 0,19 m |
| Tiefe der Verpackung | 0,18 m |
| Bruttogewicht (VPE) | 2,827 kg |

Zertifikate

| | | |
|-------------------|-----------------------|---|
| VDE certification | 123021 |  |
| CQC certification | 2004010203136960 |  |
| EAC certification | BY112.02.01.020 06089 |  |

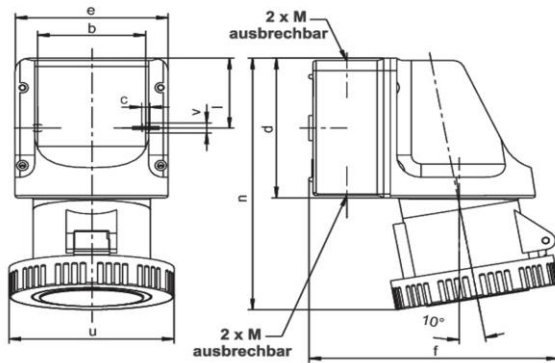
Klassifikationssystem

| | |
|-----------------------|----------|
| Klassifikationssystem | ETIM_6.0 |
| ETIM-Klasse | EC001321 |

Technische Produktdaten

| | |
|---|---------------------------|
| Ausführung | Aufputz |
| IEC-Stromstärke | 32 A |
| UL/CSA-Stromstärke (wenn UL-Ausführung gewünscht) | 30 A |
| Polzahl | 5 |
| Spannung nach EN 60309-2 | 400 V (50+60 Hz) rot |
| Uhrzeit-Stellung | 6 h |
| Kennfarbe | rot |
| RAL-Nummer | 3000 |
| Schutzart (IP) | IP67 |
| Anschlusstechnik | Schraubklemme |
| Werkstoff | Kunststoff |
| Befestigungsart | innenliegende Befestigung |
| Isolierter Einbau | ✓ |

Maßzeichnung



| Amp. | 16 | | | 32 | | |
|------|-------|-------|-------|-------|-------|-------|
| | 3 | 4 | 5 | 3 | 4 | 5 |
| b | 66,5 | 66,5 | 66,5 | 66,5 | 66,5 | 66,5 |
| c | 5 | 5 | 5 | 5 | 5 | 5 |
| d | 96 | 96 | 96 | 96 | 96 | 96 |
| e | 95 | 95 | 95 | 95 | 95 | 95 |
| f | 140 | 144 | 147 | 156 | 156 | 156 |
| l | 47,5 | 47,5 | 47,5 | 47,5 | 47,5 | 47,5 |
| n | 164 | 164 | 164 | 176 | 176 | 176 |
| u | 72 | 81 | 88 | 96 | 96 | 103 |
| v | 7 | 7 | 7 | 7 | 7 | 7 |
| M | 20/25 | 20/25 | 20/25 | 20/25 | 20/25 | 20/25 |