

Fertig konfigurierte Signalsäulen / VarioSIGN VarioSIGN 1S BM 24VDC GN/YE/RD



| | |
|----------|------------|
| Art.Nr.: | 690.230.55 |
| Serie: | VarioSIGN |



| MECHANISCHE DATEN | |
|----------------------------|-----------------------------|
| Länge | 90 mm |
| Breite | 62 mm |
| Höhe | 220 mm |
| Materialien | PC PC/ABS |
| Kalottenfarbe | Klar |
| Gehäusefarbe | Schwarz |
| Schutzart | IP65 |
| Anschluss | Schraubklemme |
| Litzenquerschnitt maximal | 1,50mm ² / 16AWG |
| Kabeleinführung | Membrantülle |
| Kabeleinführung minimal | d = 1 mm |
| Kabeleinführung maximal | d = 11 mm |
| Befestigungsart | Bodenmontage |
| Lebensdauer optisch | max. 50.000 h |
| Betriebstemperatur minimal | -30°C |
| Betriebstemperatur maximal | +50°C |
| Gewicht mit Verpackung | 294 g |
| Produktgewicht | 234 g |

| ELEKTRISCHE DATEN | |
|----------------------------|----------------|
| Betriebsspannung | 24V |
| Betriebsspannungsart | DC |
| Betriebsspannungstoleranz | +/- 10% |
| Bemessungsbetriebsspannung | 24 VDC |
| Bemessungsbetriebsstrom | 120 mA |
| Bemessungseinschaltstrom | 150 mA |
| Schutzklasse | Schutzklasse 2 |
| Verschmutzungsgrad | 3 |

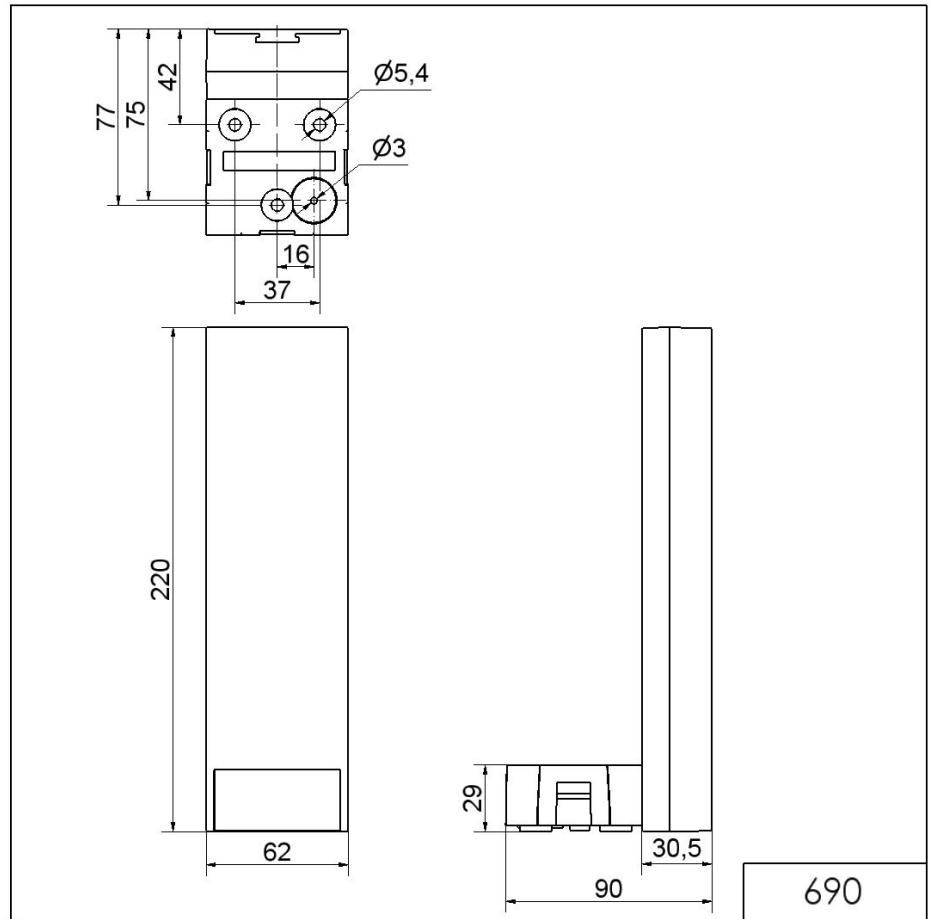
| OPTISCHE DATEN | |
|----------------------|-------------|
| Lichtquelle | LED |
| Leuchtfarbe | Grün Rot |
| Optisches Signalbild | Dauer |



Zusätzliche Informationen zur Installation und Montage finden Sie in der entsprechenden Bedienungsanleitung unter www.werma.com. Ausdruck ist nur zur Information und wird bei Änderung nicht berücksichtigt.

Fertig konfigurierte Signalsäulen / VarioSIGN VarioSIGN 1S BM 24VDC GN/YE/RD

MASSZEICHNUNG



Zusätzliche Informationen zur Installation und Montage finden Sie in der entsprechenden Bedienungsanleitung unter www.werma.com. Ausdruck ist nur zur Information und wird bei Änderung nicht berücksichtigt.