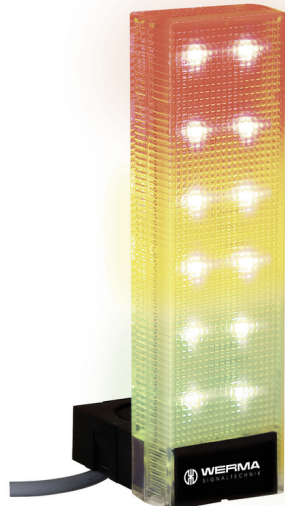


Fertig konfigurierte Signalsäulen / VarioSIGN

VarioSIGN 1S BM Dauerton 24VDC GN/YE/RD



Art.Nr.:	690.310.55
Serie:	VarioSIGN



MECHANISCHE DATEN

Länge	90 mm
Breite	62 mm
Höhe	220 mm
Materialien	PC PC/ABS
Kalottenfarbe	Klar
Gehäusefarbe	Schwarz
Schutzart	IP65
Anschluss	Schraubklemme
Litzenquerschnitt maximal	1,50mm ² / 16AWG
Kabeleinführung	Membrantülle
Kabeleinführung minimal	d = 1 mm
Kabeleinführung maximal	d = 11 mm
Befestigungsart	Bodenmontage
Lebensdauer optisch	max. 50.000 h
Lebensdauer akustisch	min. 5.000 h
Betriebstemperatur minimal	-30°C
Betriebstemperatur maximal	+50°C
Gewicht mit Verpackung	300 g
Produktgewicht	240 g

ELEKTRISCHE DATEN

Betriebsspannung	24V
Betriebsspannungsart	DC
Betriebsspannungstoleranz	+/- 10%
Bemessungsbetriebsspannung	24 VDC
Bemessungsbetriebsstrom	190 mA
Bemessungseinschaltstrom	250 mA
Schutzklasse	Schutzklasse 2
Verschmutzungsgrad	3

OPTISCHE DATEN

Lichtquelle	LED
Leuchtfarbe	Grün Rot
Optisches Signalbild	Dauer

AKUSTISCHE DATEN

Lautstärke/dB(max) in 1m Entf	85,0 dB (A)
Akustisches Signalbild	Dauerton



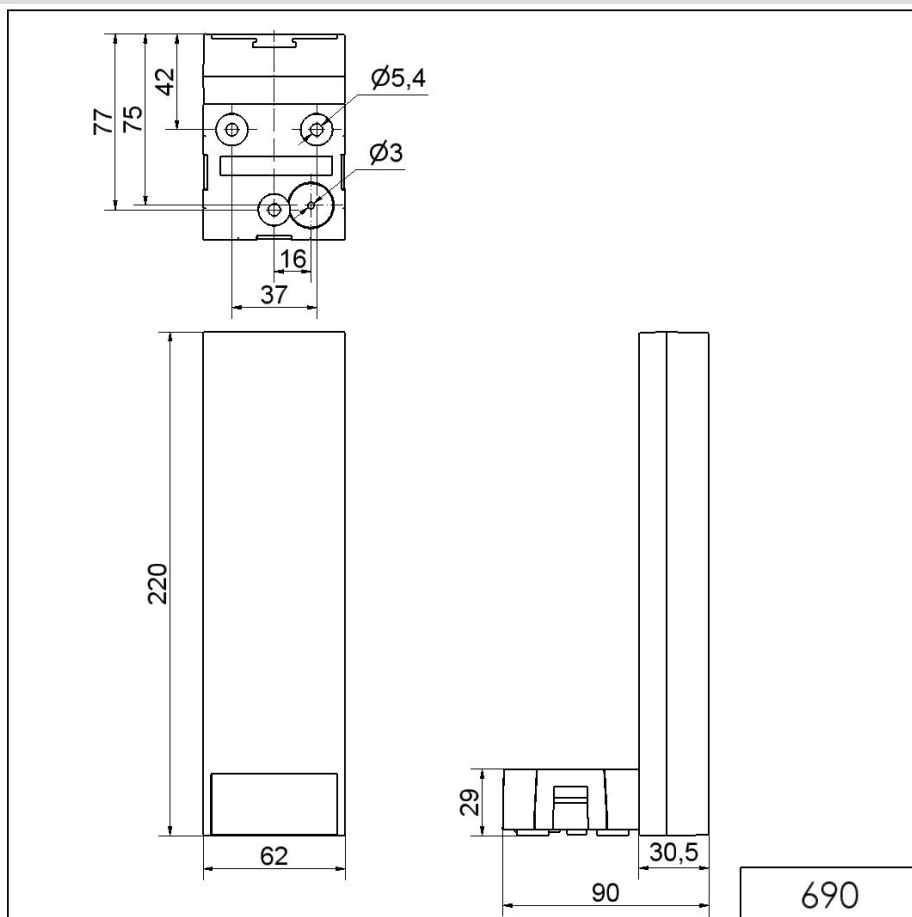
Zusätzliche Informationen zur Installation und Montage finden Sie in der entsprechenden Bedienungsanleitung unter www.werma.com. Ausdruck ist nur zur Information und wird bei Änderung nicht berücksichtigt.

Fertig konfigurierte Signalsäulen / VarioSIGN

VarioSIGN 1S BM Dauerton 24VDC GN/YE/RD

Tonfrequenz	2400 Hz
-------------	---------

MASSZEICHNUNG



Zusätzliche Informationen zur Installation und Montage finden Sie in der entsprechenden Bedienungsanleitung unter www.werma.com. Ausdruck ist nur zur Information und wird bei Änderung nicht berücksichtigt.