

KombiSIGN 71 / Anschluss-Set 860

## Anschluss-Set BWM 115-230VAC BK



Art.Nr.: 860.640.08



### MECHANISCHE DATEN

Höhe	55 mm
Durchmesser	136 mm
Materialien	PA-GF PC/ABS
Gehäusefarbe	Schwarz
Schutzart	IP20
Anschluss	Sondervariante
Zugentlastung	Ausziehschutz
Befestigungsart	Bodenmontage Wandmontage
Betriebstemperatur minimal	0°C
Betriebstemperatur maximal	+40°C
Gewicht mit Verpackung	398 g
Produktgewicht	341 g

### ELEKTRISCHE DATEN

Betriebsspannung	115-230V
Betriebsspannungsart	AC
Betriebsspannungsfrequenz	50Hz bei 230V 60Hz bei 115V
Betriebsspannungstoleranz	+/- 10%
Bemessungsbetriebsspannung	230 VAC
Bemessungsbetriebsstrom	1000 mA
Schutzklasse	Schutzklasse 2
Verschmutzungsgrad	2
Überspannungskategorie	II
Isolationsspannung	Ui = 250V / Uimp = 2.500V

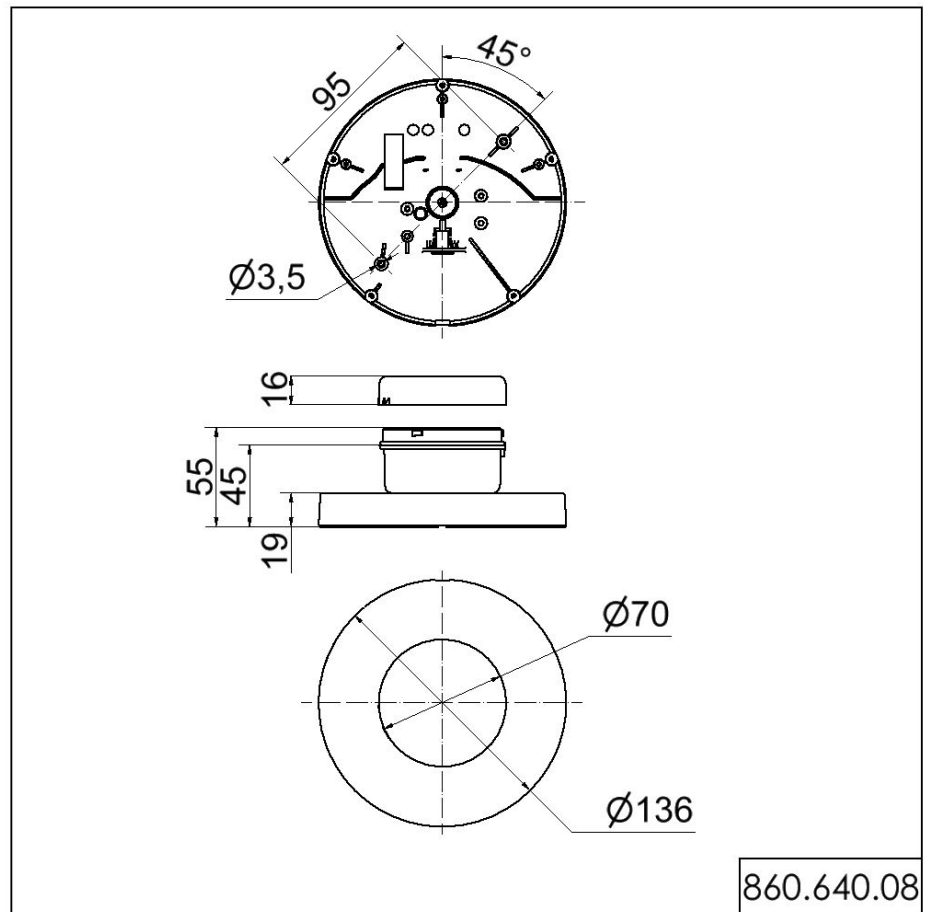


Zusätzliche Informationen zur Installation und Montage finden Sie in der entsprechenden Bedienungsanleitung unter [www.werma.com](http://www.werma.com). Ausdruck ist nur zur Information und wird bei Änderung nicht berücksichtigt.

KombiSIGN 71 / Anschluss-Set 860

## Anschluss-Set BWM 115-230VAC BK

### MASSZEICHNUNG



Zusätzliche Informationen zur Installation und Montage finden Sie in der entsprechenden Bedienungsanleitung unter [www.werma.com](http://www.werma.com). Ausdruck ist nur zur Information und wird bei Änderung nicht berücksichtigt.