

LED-Sirene BM 32 Töne 10-48VAC/DC CL



Art.Nr.: 430.400.70



MECHANISCHE DATEN

Höhe	171 mm
Durchmesser	146 mm
Materialien	PC PC/ABS
Kalottenfarbe	Klar
Gehäusefarbe	Schwarz
Schutzart	IP65
Anschluss	Schraubklemme
Litzenquerschnitt maximal	1,50mm ² / 16AWG
Kabeleinführung	Membrantülle
Kabeleinführung minimal	d = 1 mm
Kabeleinführung maximal	d = 13 mm
Zugentlastung	Vorhanden (VDI-Konform)
Befestigungsart	Bodenmontage
Lebensdauer optisch	max. 50.000 h
Lebensdauer akustisch	min. 5.000 h
Betriebstemperatur minimal	-30°C
Betriebstemperatur maximal	+50°C
UL Type Rating	Type 12
Gewicht mit Verpackung	605 g
Produktgewicht	457 g

ELEKTRISCHE DATEN

Betriebsspannung	10-48V
Betriebsspannungsart	AC/DC
Betriebsspannungsfrequenz	50Hz
Betriebsspannungstoleranz	+/- 0%
Bemessungsbetriebsspannung	24 VDC
Bemessungsbetriebsstrom	1040 mA
Bemessungseinschaltstrom	>10A
Schutzklasse	Schutzklasse 2
Verschmutzungsgrad	3

OPTISCHE DATEN

Lichtquelle	LED
Leuchtfarbe	Weiß
Optisches Signalbild	Dauer

AKUSTISCHE DATEN

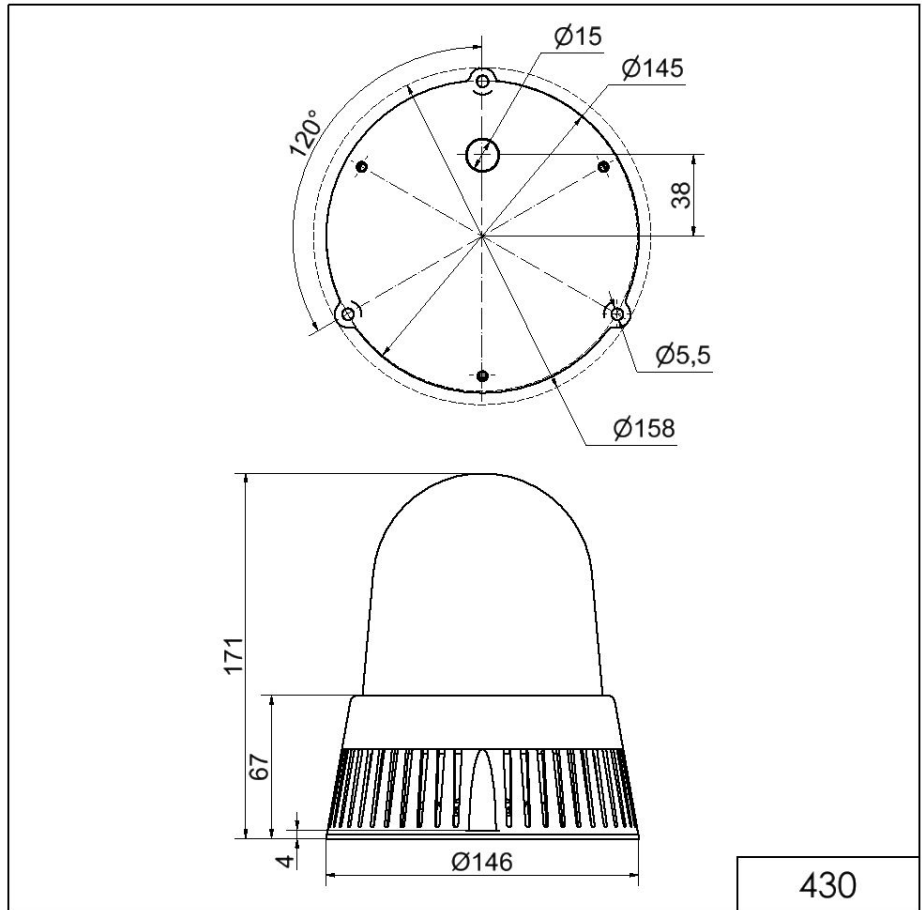


Zusätzliche Informationen zur Installation und Montage finden Sie in der entsprechenden Bedienungsanleitung unter www.werma.com. Ausdruck ist nur zur Information und wird bei Änderung nicht berücksichtigt.

LED-Sirene BM 32 Töne 10-48VAC/DC CL

Lautstärke/dB(max) in 1m Entf	108,0 dB (A)
Akustisches Signalbild	Mehrton
Anzahl Töne	32 Töne

MASSZEICHNUNG



! Zusätzliche Informationen zur Installation und Montage finden Sie in der entsprechenden Bedienungsanleitung unter www.werma.com. Ausdruck ist nur zur Information und wird bei Änderung nicht berücksichtigt.