

Aufbaumodell / Kombination LED-Rundumlicht/Mehrtonsirene 431 LED-Sirene BM 32 Töne 24VAC/DC YE



Art.Nr.: 431.310.75



MECHANISCHE DATEN

Höhe	171 mm
Durchmesser	146 mm
Materialien	PC PC/ABS
Kalottenfarbe	Gelb
Gehäusefarbe	Schwarz
Schutzart	IP65
Anschluss	Schraubklemme
Litzenquerschnitt maximal	1,50mm ² / 16AWG
Kabeleinführung	Membrantülle
Kabeleinführung minimal	d = 1 mm
Kabeleinführung maximal	d = 13 mm
Zugentlastung	Vorhanden (VDI-Konform)
Befestigungsart	Bodenmontage
Lebensdauer optisch	max. 50.000 h
Lebensdauer akustisch	min. 5.000 h
Betriebstemperatur minimal	-30°C
Betriebstemperatur maximal	+50°C
UL Type Rating	Type 12
Gewicht mit Verpackung	593 g
Produktgewicht	450 g

ELEKTRISCHE DATEN

Betriebsspannung	24V
Betriebsspannungsart	AC/DC
Betriebsspannungsfrequenz	50Hz
Betriebsspannungstoleranz	+/- 10%
Bemessungsbetriebsspannung	24 VDC
Bemessungsbetriebsstrom	410 mA
Bemessungseinschaltstrom	>10A
Schutzklasse	Schutzklasse 2
Verschmutzungsgrad	3

OPTISCHE DATEN

Lichtquelle	LED
Leuchtfarbe	Gelb
Optisches Signalbild	Rundum

AKUSTISCHE DATEN

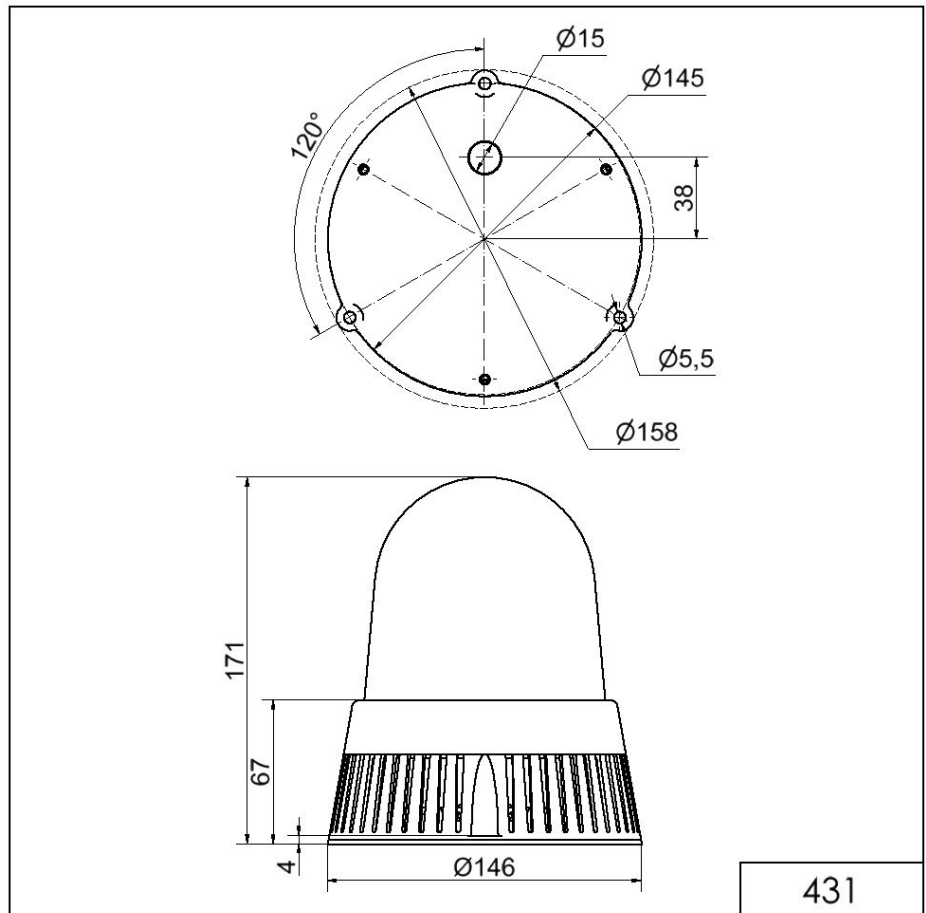


Zusätzliche Informationen zur Installation und Montage finden Sie in der entsprechenden Bedienungsanleitung unter www.werma.com. Ausdruck ist nur zur Information und wird bei Änderung nicht berücksichtigt.

Aufbaumodell / Kombination LED-Rundumlicht/Mehrtonsirene 431 LED-Sirene BM 32 Töne 24VAC/DC YE

Lautstärke/dB(max) in 1m Entf	108,0 dB (A)
Akustisches Signalbild	Mehrton
Anzahl Töne	32 Töne

MASSZEICHNUNG



431



Zusätzliche Informationen zur Installation und Montage finden Sie in der entsprechenden Bedienungsanleitung unter www.werma.com. Ausdruck ist nur zur Information und wird bei Änderung nicht berücksichtigt.