

Aufbaumodell / Kombination LED-Rundumlicht/Mehrtonsirene 431

## LED-Sirene BM 32 Töne 24VAC/DC GN



Art.Nr.: 431.210.75



### MECHANISCHE DATEN

Höhe	171 mm
Durchmesser	146 mm
Materialien	PC PC/ABS
Kalottenfarbe	Grün
Gehäusefarbe	Schwarz
Schutzart	IP65
Anschluss	Schraubklemme
Litzenquerschnitt maximal	1,50mm <sup>2</sup> / 16AWG
Kabeleinführung	Membrantülle
Kabeleinführung minimal	d = 1 mm
Kabeleinführung maximal	d = 13 mm
Zugentlastung	Vorhanden (VDI-Konform)
Befestigungsart	Bodenmontage
Lebensdauer optisch	max. 50.000 h
Lebensdauer akustisch	min. 5.000 h
Betriebstemperatur minimal	-30°C
Betriebstemperatur maximal	+50°C
UL Type Rating	Type 12
Gewicht mit Verpackung	593 g
Produktgewicht	450 g

### ELEKTRISCHE DATEN

Betriebsspannung	24V
Betriebsspannungsart	AC/DC
Betriebsspannungsfrequenz	50Hz
Betriebsspannungstoleranz	+/- 10%
Bemessungsbetriebsspannung	24 VDC
Bemessungsbetriebsstrom	410 mA
Bemessungseinschaltstrom	>10A
Schutzklasse	Schutzklasse 2
Verschmutzungsgrad	3

### OPTISCHE DATEN

Lichtquelle	LED
Leuchtfarbe	Grün
Optisches Signalbild	Rundum

### AKUSTISCHE DATEN



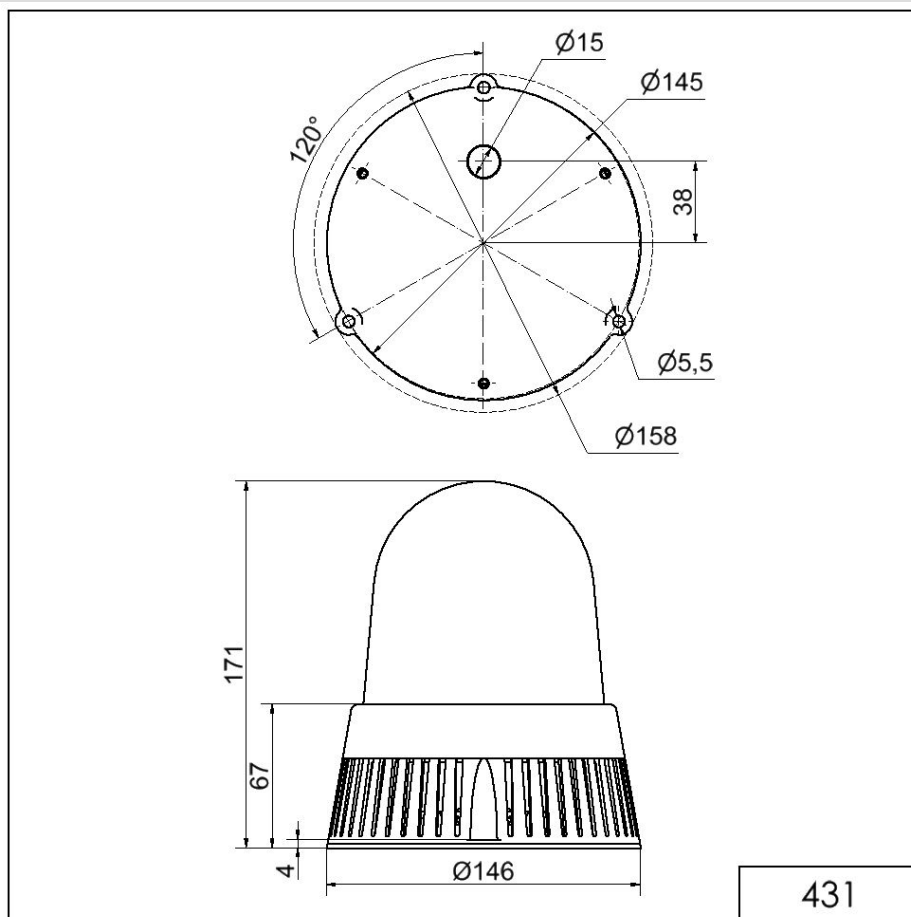
Zusätzliche Informationen zur Installation und Montage finden Sie in der entsprechenden Bedienungsanleitung unter [www.werma.com](http://www.werma.com). Ausdruck ist nur zur Information und wird bei Änderung nicht berücksichtigt.

Aufbaumodell / Kombination LED-Rundumlicht/Mehrtonsirene 431

## LED-Sirene BM 32 Töne 24VAC/DC GN

Lautstärke/dB(max) in 1m Entf	108,0 dB (A)
Akustisches Signalbild	Mehrton
Anzahl Töne	32 Töne

### MASSZEICHNUNG



431



Zusätzliche Informationen zur Installation und Montage finden Sie in der entsprechenden Bedienungsanleitung unter [www.werma.com](http://www.werma.com). Ausdruck ist nur zur Information und wird bei Änderung nicht berücksichtigt.