

Midi / LED/Mehrtonsirene 432

## LED-Sirene WM 32 Töne 10-48VAC/DC BU



Art.Nr.: 432.500.70



### MECHANISCHE DATEN

Länge	144 mm
Breite	134 mm
Höhe	235 mm
Durchmesser	134 mm
Materialien	PC PC/ABS
Kalottenfarbe	Blau
Gehäusefarbe	Grau
Schutzart	IP65
Anschluss	Schraubklemme
Litzenquerschnitt maximal	1,50mm <sup>2</sup> / 16AWG
Kabeleinführung	Membrantülle
Kabeleinführung minimal	d = 1 mm
Kabeleinführung maximal	d = 13 mm
Zugentlastung	Vorhanden (VDI-Konform)
Befestigungsart	Wandmontage
Lebensdauer optisch	max. 50.000 h
Lebensdauer akustisch	min. 5.000 h
Betriebstemperatur minimal	-30°C
Betriebstemperatur maximal	+50°C
UL Type Rating	Type 12
Gewicht mit Verpackung	640 g
Produktgewicht	496 g

### ELEKTRISCHE DATEN

Betriebsspannung	10-48V
Betriebsspannungsart	AC/DC
Betriebsspannungsfrequenz	50Hz
Betriebsspannungstoleranz	+/- 0%
Bemessungsbetriebsspannung	24 VDC
Bemessungsbetriebsstrom	1 mA
Bemessungseinschaltstrom	>10A
Schutzklasse	Schutzklasse 2
Verschmutzungsgrad	3

### OPTISCHE DATEN

Lichtquelle	LED
Leuchtfarbe	Blau
Optisches Signalbild	Dauer



Zusätzliche Informationen zur Installation und Montage finden Sie in der entsprechenden Bedienungsanleitung unter [www.werma.com](http://www.werma.com). Ausdruck ist nur zur Information und wird bei Änderung nicht berücksichtigt.

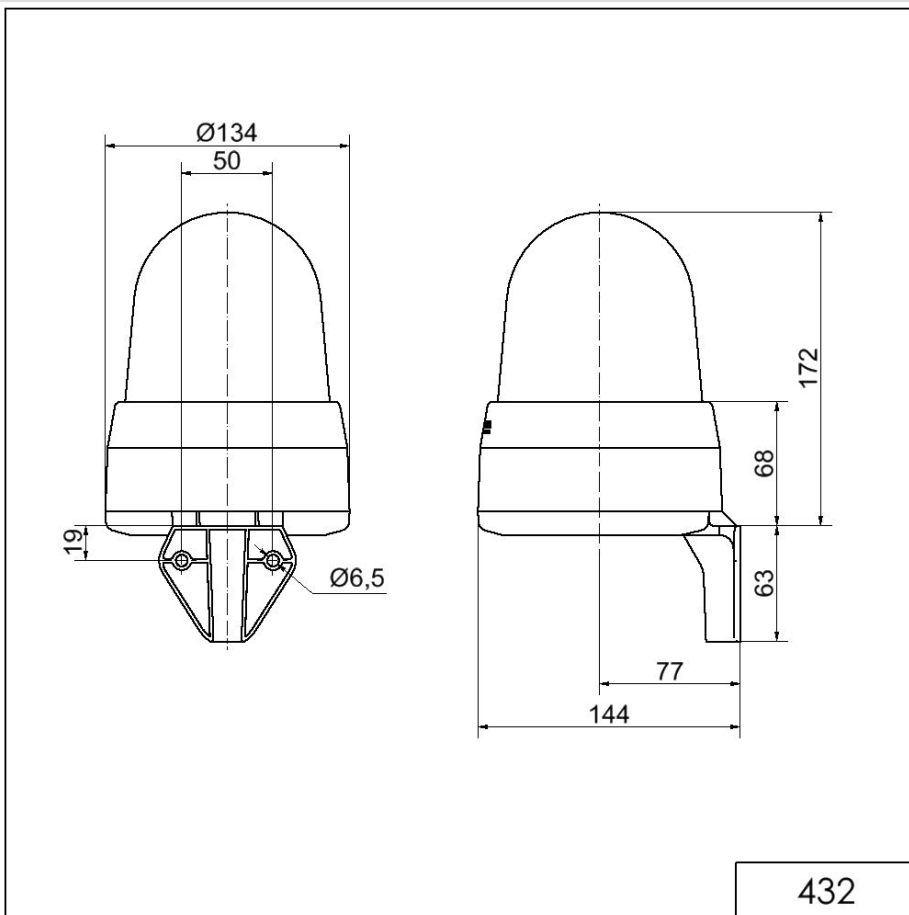
Midi / LED/Mehrtonsirene 432

## LED-Sirene WM 32 Töne 10-48VAC/DC BU

### AKUSTISCHE DATEN

Lautstärke/dB(max) in 1m Entf	108,0 dB (A)
Akustisches Signalbild	Mehrton
Anzahl Töne	32 Töne

### MASSZEICHNUNG



432



Zusätzliche Informationen zur Installation und Montage finden Sie in der entsprechenden Bedienungsanleitung unter [www.werma.com](http://www.werma.com). Ausdruck ist nur zur Information und wird bei Änderung nicht berücksichtigt.