

Midi / LED/Mehrtonsirene 432

LED-Sirene WM 32 Töne 10-48VAC/DC GN



Art.Nr.: 432.200.70



MECHANISCHE DATEN

Länge	144 mm
Breite	134 mm
Höhe	235 mm
Durchmesser	134 mm
Materialien	PC PC/ABS
Kalottenfarbe	Grün
Gehäusefarbe	Grau
Schutzart	IP65
Anschluss	Schraubklemme
Litzenquerschnitt maximal	1,50mm ² / 16AWG
Kabeleinführung	Membrantülle
Kabeleinführung minimal	d = 1 mm
Kabeleinführung maximal	d = 13 mm
Zugentlastung	Vorhanden (VDI-Konform)
Befestigungsart	Wandmontage
Lebensdauer optisch	max. 50.000 h
Lebensdauer akustisch	min. 5.000 h
Betriebstemperatur minimal	-30°C
Betriebstemperatur maximal	+50°C
UL Type Rating	Type 12
Gewicht mit Verpackung	640 g
Produktgewicht	496 g

ELEKTRISCHE DATEN

Betriebsspannung	10-48V
Betriebsspannungsart	AC/DC
Betriebsspannungsfrequenz	50Hz
Betriebsspannungstoleranz	+/- 0%
Bemessungsbetriebsspannung	24 VDC
Bemessungsbetriebsstrom	1 mA
Bemessungseinschaltstrom	>10A
Schutzklasse	Schutzklasse 2
Verschmutzungsgrad	3

OPTISCHE DATEN

Lichtquelle	LED
Leuchtfarbe	Grün
Optisches Signalbild	Dauer



Zusätzliche Informationen zur Installation und Montage finden Sie in der entsprechenden Bedienungsanleitung unter www.werma.com. Ausdruck ist nur zur Information und wird bei Änderung nicht berücksichtigt.

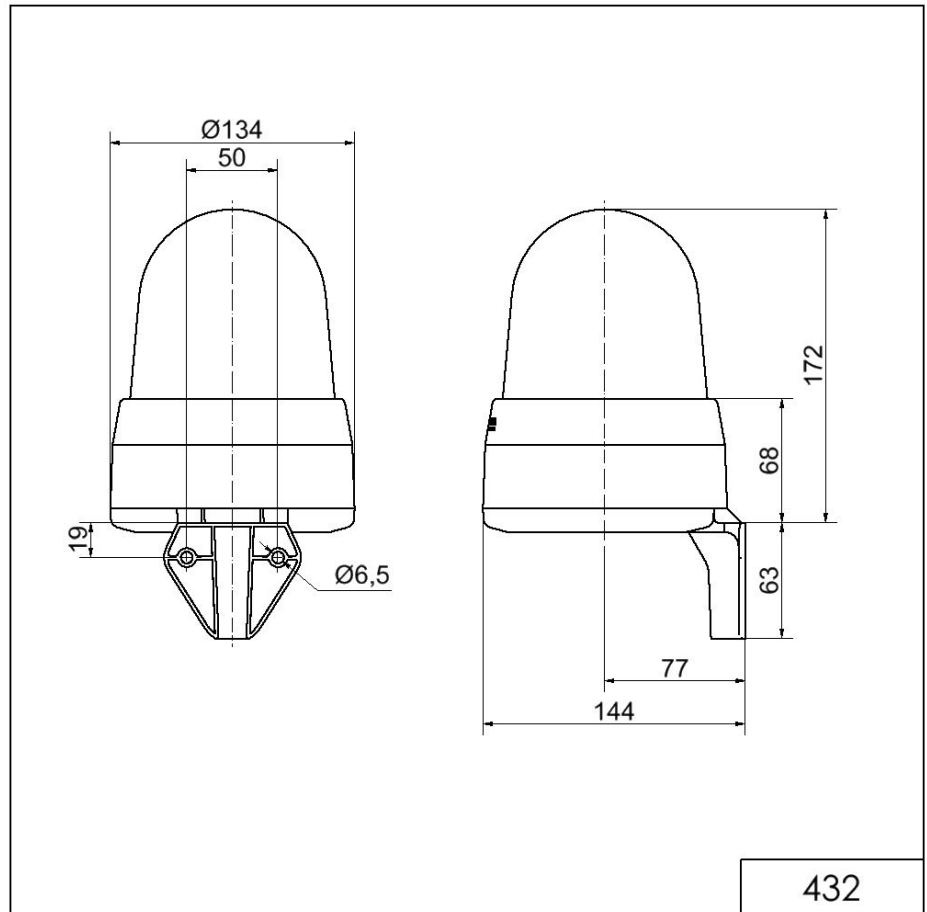
Midi / LED/Mehrtonsirene 432

LED-Sirene WM 32 Töne 10-48VAC/DC GN

AKUSTISCHE DATEN

Lautstärke/dB(max) in 1m Entf	108,0 dB (A)
Akustisches Signalbild	Mehrton
Anzahl Töne	32 Töne

MASSZEICHNUNG



432



Zusätzliche Informationen zur Installation und Montage finden Sie in der entsprechenden Bedienungsanleitung unter www.werma.com. Ausdruck ist nur zur Information und wird bei Änderung nicht berücksichtigt.