

Technisches Datenblatt technical datasheet

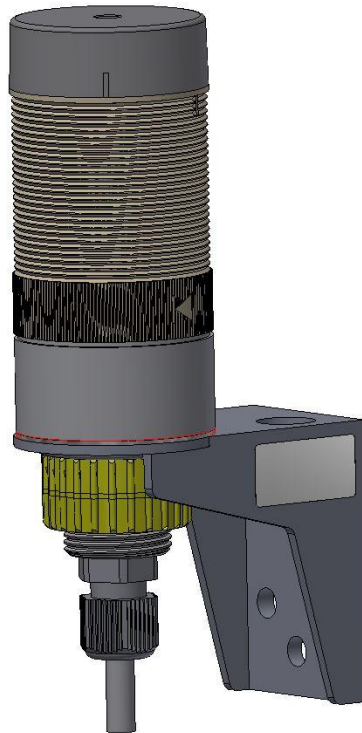
Benennung/Description

KS40 Anschluss-Set IO-Link WM 24VDC BK
KS40 Connection Set IO-Link WM 24VDC BK

Materialnummer / Material number

639 020 02

Ausdruck ist nur zur Information und wird bei Änderung nicht berücksichtigt. / This printed copy is for information only and is subject to alteration.



Konformität		conformity	
EAC Zertifikat vorhanden	Ja	EAC certificate available	Yes
Konform mit AS-I	Nein	Conforms with AS-I	No
Konform mit CCC	Nein	Conforms with CCC	No
Konform mit CE	Nein	Conforms with CE	No
Konform mit FCC	Nein	Conforms with FCC	No
Konform mit GL	Nein	Conforms with GL	No
Konform mit RoHS-Richtlinie	Ja	Conforms with RoHS directive	Yes
Konform mit RoHS CN	Nein	Conforms with RoHS CN	No
Konform mit UL	Nein	Conforms with UL	No
Nema Enclosure Type	Nein	Nema Enclosure Type	No
Konform mit Ex-Richtlinie	Nein	Conforms with Ex directive	No

Mechanisch		Mechanical	
Höhe	85 mm	Height	85 mm
Durchmesser	52 mm	Diameter	52 mm
Materialien	PC, PC/ABS	Materials	PC, PC/ABS
Gehäusefarbe	Schwarz	Housing colour	Black
Schutzart	IP66	Protection category	IP66
Anschluss	M12 Stecker 4pol	Connection	M12 plug 4 pole
Litzenquerschnitt maximal	1,50mm ² / 16AWG	cross-sectional area maximum	1,50mm ² / 16AWG
Kabeleinführung	Kabelverschraubung	Cable entry	Cable gland
Kabeleinführung minimal	d = 3 mm	Cable entry minimum	d = 3 mm
Kabeleinführung maximal	d = 6 mm	Cable entry maximum	d = 6 mm
Zugentlastung	Vorhanden (VDI-Konform)	Tension relief	Available (VDI-compliant)
Befestigungsart	Wandmontage	Type of fixing	Wall mounting
Betriebstemperatur minimal	-20°C	Working temperature minimum	-20°C
Betriebstemperatur maximal	+60°C	Working temperature maximum	+60°C

Elektrisch		Electrical	
Spannung	24V	voltage	24V
Spannungsart	DC	voltage type	DC

Optische		Optical	
Lichtquelle	LED	Light source	LED

Sonstige Daten		Other specifications	
Hinweis	<p>Alle Angaben beziehen sich auf U_{nenn} und Raumtemperatur. Die Hinweise der Montageanleitung sind zu beachten.</p>	Note	<p>All specifications refer to U_{nom} and room temperature. The advice contained in the installation instruction is to be observed.</p>