

FlatSIGN cI WM 24VAC/DC CL/GN/RD

Art.Nr.:	691.110.55
Serie:	FlatSIGN



MECHANISCHE DATEN

Länge	105 mm
Breite	45 mm
Höhe	195 mm
Materialien	PC PC/ABS
Kalottenfarbe	Klar
Schutzart	IP65
Anschluss	Schraubklemme
Litzenquerschnitt minimal	0,50mm ² / 20AWG
Litzenquerschnitt maximal	1,50mm ² / 16AWG
Kabeleinführung	Membrantülle
Kabeleinführung minimal	d = 1 mm
Kabeleinführung maximal	d = 13 mm
Zugentlastung	Vorhanden (VDI-Konform)
Befestigungsart	Wandmontage
Lebensdauer optisch	max. 50.000 h
Lebensdauer akustisch	min. 5.000 h
Betriebstemperatur minimal	-30°C
Betriebstemperatur maximal	+50°C
Gewicht mit Verpackung	282 g
Produktgewicht	230 g

ELEKTRISCHE DATEN

Betriebsspannung	24V
Betriebsspannungsart	AC/DC
Betriebsspannungsfrequenz	50Hz
Betriebsspannungstoleranz	+/- 10%
Bemessungsbetriebsspannung	24 VDC
Bemessungsbetriebsstrom	90 mA
Schutzklasse	Schutzklasse 2
Verschmutzungsgrad	3

OPTISCHE DATEN

Lichtquelle	LED
Leuchtfarbe	Grün Rot Weiß
Optisches Signalbild	Blink Dauer

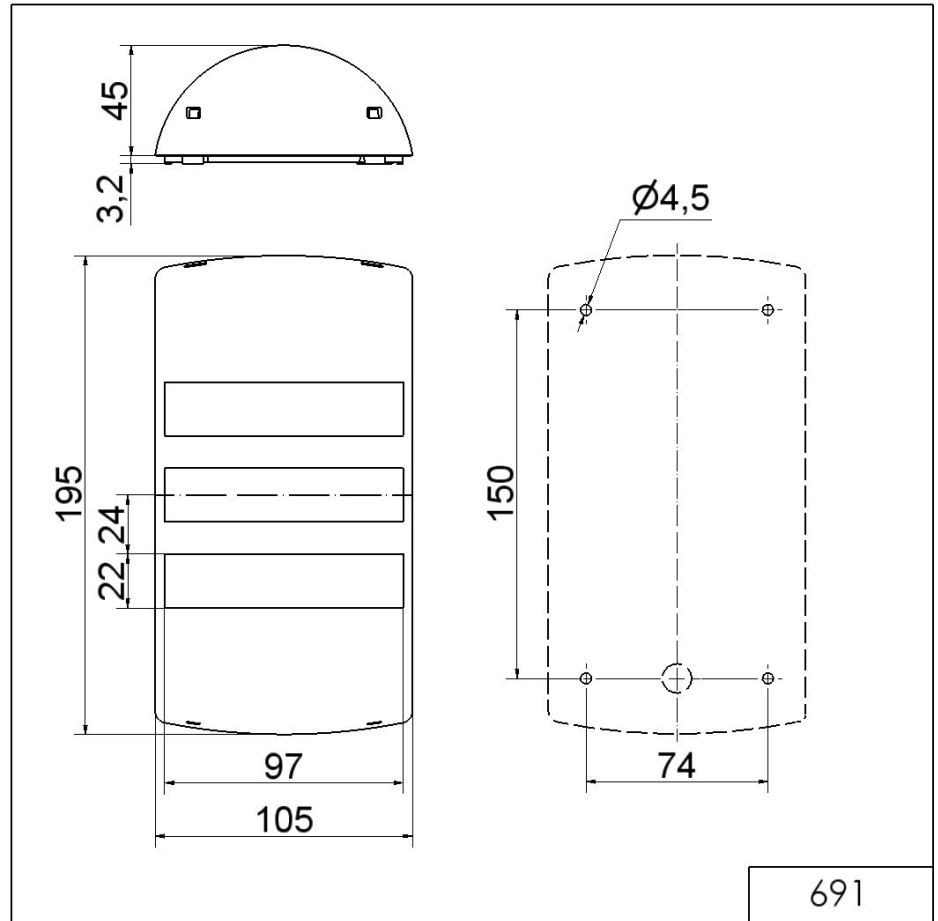


Zusätzliche Informationen zur Installation und Montage finden Sie in der entsprechenden Bedienungsanleitung unter www.werma.com. Ausdruck ist nur zur Information und wird bei Änderung nicht berücksichtigt.

FlatSIGN cI WM 24VAC/DC CL/GN/RD

Blinkfrequenz	1 Hz
---------------	------

MASSZEICHNUNG



! Zusätzliche Informationen zur Installation und Montage finden Sie in der entsprechenden Bedienungsanleitung unter www.werma.com. Ausdruck ist nur zur Information und wird bei Änderung nicht berücksichtigt.