



Waterproof Basic

- Kostengünstige, Feuchtraumwanneleuchte "Lebenslang wasserdicht"
- Hohe Lichtausbeute von 125 lm/w
- Bis zu 60 % weniger Energieverbrauch im Vergleich zu herkömmlicher TL-Beleuchtung
- Schnelle Installation durch die leicht zu öffnende Endkappe
- Lieferung mit Decken- und Aufhängeclipsen aus Edelstahl



Artikeldaten

Artikelnummer	Artikelbeschreibung	Ersatz für (W)	Watt (W)	Lumen	Lichtausbeute (lm/W)	CCT (K)	Durchgangs-verdrahtung	Interne Verdrahtung (mm ²)	Gewicht (kg/st)
543022017900	LEDWaterproof-B L1150-36W-6500	TL 2x36W	36	4500	125	6500	Nein	2x1.5	0,86

Produkt- und Verpackungsinformationen

Artikel		Verpackung				
Artikelnummer	Artikelbeschreibung	Commodity Code	Abmessungen (mm) (LxBxH)	Bruttogewicht (kg)	EAN	Stück/Karton
543022017900	LEDWaterproof-B L1150-36W-6500	94051190	1192x74x78	1,12	6941408837420	1

Technische Daten	
Lebensdauer (L70)	30.000 h
Lebensdauer (L80)	20.000 h
Ein-/aus-Zyklen	100.000
Farbbeständigkeit (SDCM)	4
Steuerbar	Ein-Aus
Abstrahlwinkel	110°
Farbe	Grau RAL 7035
CRI	≥ 80
Schutzart (IP)	IP65
Schlagfestigkeit	IK08
Schutzklasse	II
Risikogruppe (EN 62471)	RG0
Mit Betriebsgerät	Ja
Glühdrahtprüfung	850°C
Treiberausfallrate (bei 5.000 Std)	<0.5 %
Leistungsfaktor	≥ 0,9
Max. Durchmesser des Eingangskabels (mm)	7-9 mm

Stromversorgung	
Frequenz	50/60 Hz
Nennspannung	220-240 V AC
DC input voltage	Nein

Material	
Gehäusematerial	Polycarbonat
UV-beständig	Ja
Optisches Material	Polycarbonat
Montage clips	rostfreier Stahl

Anwendungsmöglichkeiten	
Betriebstemperatur	-20-+45°C
Anwendungstemperatur	+25°C
Lagertemperatur	-25-+50°C



ENERGY
OPPLE Lighting
543022017900

A
B
C
D
E
F
G

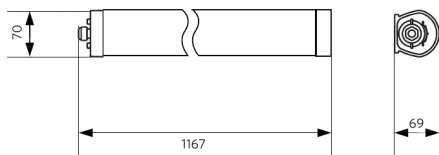
E

36
kWh/1000h

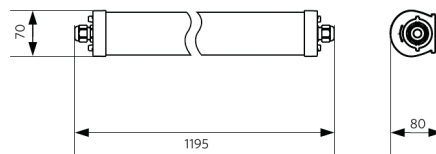
2019/2015

Produktmaße (mm)

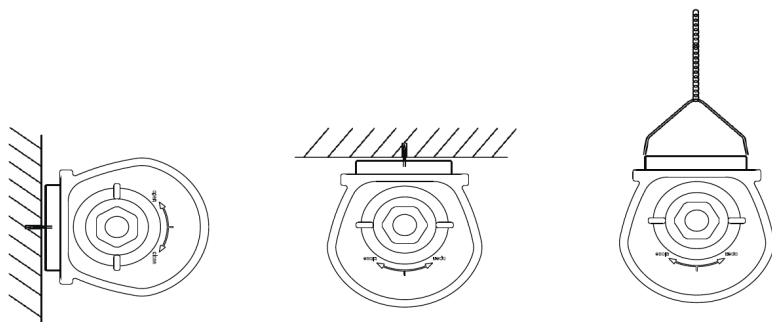
LEDWaterproof-B L1150



LEDWaterproof-B L1150
-WT



Installations-Varianten



Lichttechnische Daten

