

SOLAMAGIC

Montage- und Gebrauchsanleitung für Infrarotstrahler

500 W, (IR 02004 / IR 02016)

1000 W, (IR 02007 / IR 02010)

1400 W kompakt, (IR 02001)

1400 W Basic, ECO+, (IR 03001 / IR 03038)

2000 W Basic, (IR 03002)

2000 W Basic, ECO+, (IR 04002 / IR 04039)

2000 W RC, ECO+, (IR 04003)

2000 W IP65 ECO+, (IR 04006)

2800 W, (IR 04009)

Inhaltsverzeichnis

Sicherheits- und Bedienungshinweise.....	3
Lieferumfang.....	4
Montagehinweise.....	5
Inbetriebnahme.....	10
Reinigungshinweise.....	10
Fehlersuche.....	11
Garantiebedingungen.....	12
Ergänzende Hinweise.....	13

Anlagen

- Anlage 1: Aufbaugeräte AX
Technische Daten, Sicherheitsabstände

- Anlage 2: Deckeneinbaugeräte AX
Technische Daten, Sicherheitsabstände

- Anlage 3: Strahlungsdiagramme AX

Sicherheits- und Bedienungshinweise

Bitte beachten Sie folgende Hinweise:

Lesen Sie die Gebrauchsanleitung vor der Montage sorgfältig durch und bewahren Sie diese auf.

Dieses Heizgerät ist für den Außenbereich für die Benutzung von erwachsenen Personen bestimmt. Es ist nicht zur Schaffung eines angenehmen Temperaturniveaus in Innenräumen bestimmt.

Kinder dürfen nicht mit dem Heizgerät spielen. Kinder jünger als 3 Jahre sind fernzuhalten, es sei denn, sie werden ständig überwacht.

Vorsicht – Einige Teile des Produktes können sehr heiß werden und Verbrennungen verursachen. Besondere Vorsicht ist geboten, wenn Kinder und schutzbedürftige Personen anwesend sind.

- Die Montage muss fachgerecht nach den Installationsvorschriften VDE 0100 (ggfl. auch Teil 559 und 701 beachten) von einer fachkundigen Person durchgeführt werden.
- Bei allen Arbeiten die elektrische Anlage unbedingt spannungsfrei schalten (Netzstecker ziehen, Sicherung ausschalten). Die Heizung erst einschalten, wenn alle Leitungsverbindungen vollständig hergestellt sind.
- Die Hausinstallation zur Stromversorgung des Heizgerätes muss mit einem Schalter ausgeführt sein und mit einer Sicherung von mindestens 16A Träge (Typ C16A) abgesichert sein.
- Nicht direkt unter Steckdosen, Verteilerdosen, Schaltern oder elektrischen Leitungen montieren.
- Steckdosen dürfen sich ausschließlich in den in der Anlage 2 vorgegebenen Positionen befinden.
- Den Wärmestrahler gemäß VDE 0100 Teil 559 nicht in der Nähe von Vorhängen oder brennbaren Stoffen anbringen.
- Das Gerät erfüllt erfüllt mindestens die Schutzart IP 24 wenn alle Steckverbindungen (Gerätestecker, Stecker der Erweiterungskomponenten) eingesteckt sind und ist für den Außenbereich zugelassen.
- Betreiben Sie das Gerät niemals unbeaufsichtigt.
- Das Gerät im eingeschaltetem oder warmen Zustand nicht abdecken, es besteht Brandgefahr.
- Zum Verstellen der Strahlrichtung das Gerät abschalten und abkühlen lassen.
- Nicht direkt für längere Zeit, sowie aus kurzer Distanz in die in betrieb befindliche IR-Halogenlampe sehen.
- IR-Halogenlampen sind empfindlich gegen direkten Hautkontakt (nicht mit den Fingern berühren). Fett oder andere Verschmutzungen können Sie mit einem alkohol-getränkten Tuch beseitigen.

- Um die Lebensdauer der IR-Halogenlampe sicherzustellen ist diese vor Vibrationen, Stößen und vor Schadstoffen wie z.B. Säuren, Ammoniak, Zementstaub etc. zu schützen.
- Die IR-Halogenlampe ist vor mechanischer Beanspruchung zu schützen. Sie muss ausgetauscht werden, wenn Verfärbungen (Dunkelstellen, Verformungen) sichtbar werden oder die Nennlebensdauer erreicht ist.
- Beschädigte Geräteelemente wie z. B. Anschlußleitung, Schalterwippe, Dichtmanschette oder Heizröhre müssen unbedingt ausgetauscht werden. Das Gerät muß sofort abgebaut und trocken aufbewahrt werden.
- Reparaturarbeiten (Austausch einer defekten Anschlussleitung, einer defekten Heizröhre oder ähnliches) sind nur durch den Kundendienst der Herstellerfirma oder einem autorisierten Vertragshändler durchzuführen.
- Reinigungs- und Wartungsarbeiten dürfen ausschließlich von erwachsenen Personen mit hinreichender Fachkenntnis durchgeführt werden.

Lieferumfang

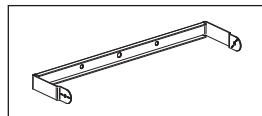
IR-Wärmestahler

Halter am Gerät montiert oder im Set

Montage- und Gebrauchsanleitung

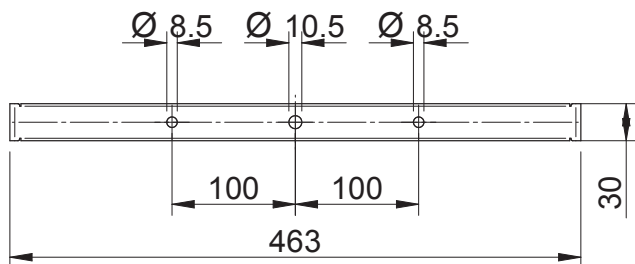
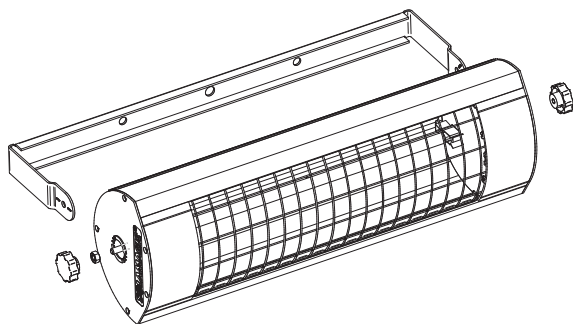
Montagehinweise

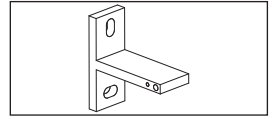
- Montage des Strahlers nur mit geeignetem Montagematerial (Beispiel: Schraube M6x60 mit Metalldübel bei Stein- oder Betonuntergrund) auf festen, tragfähigen, normal- oder schwer- bzw. nicht-entflammbarem Untergrund.
- Falls Strahler und Steckdose nicht auf der gleichen Fläche montiert werden, ist sicherzustellen, dass das Strahlungsfeld nicht auf die Steckdose gerichtet werden kann. Anderenfalls ist zwingend sicherzustellen, dass die Steckdose im Strahlerbetrieb sich nicht auf über 70°C erwärmen kann.
- IR-Wärmestrahler sind bei schräger Deckenmontage mit Leitungsanordnung „unten“ zu montieren.
- Die Sicherheitsabstände gemäß Anlage 1 und 2 sind einzuhalten.
- Der Bereich der Wärmewirkung kann anhand des Strahlungsdiagrammes (Anlage 3) abgeschätzt werden. Darin sind in verschiedenen Abständen vom Wärmestrahler die Größen der Strahlungsflächen und jeweils die max. Strahlungsintensität ausgewiesen.
- Montagehöhe: mindestens 1,80 m über Fußboden



1. Für Wärmestrahler mit Bügel

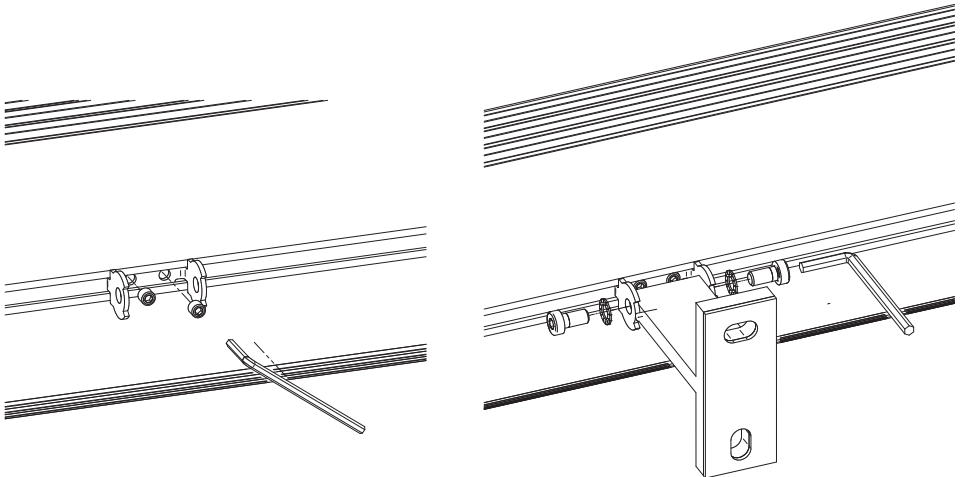
- Bügel unter Beachtung der Sicherheitsabstände (Anlage 1) und Sicherheits- und Bedienhinweise befestigen.
- Sterngriffmuttern und Sechskantmutter von den Gewindespindeln abdrehen
- Gerät aufstecken und dabei den Bügel leicht aufbiegen
- Auf einer Seite die Sechskantmutter auf den Gewindebolzen aufschrauben und gegen den Bügel festdrehen
- Strahlungswinkel individuell einstellen
- Sechskantmutter M6 mit Maulschlüssel SW 10 anziehen.
- Sterngriffmutter beidseitig aufschrauben.

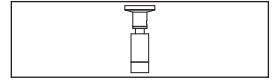




2. Für Wärmestrahler mit T-Halter

- T-Halter mit untergelegter Silikonplatte unter Beachtung der Sicherheitsabstände und Sicherheitshinweise mit 2 Schrauben auf der Befestigungsfläche montieren (siehe Anlage 1)
- Klemmschlitten am Heizgerät ausmitten und durch Anziehen der Klemmschrauben fixieren.
- Den Wärmestrahler mit dem Klemmschlitten auf dem T-Wandhalter positionieren. Die Schrauben M6 mit Zahnscheiben 6,4 seitlich durch den Klemmschlitten in den T-Wandhalter handfest einschrauben.
- Den Wärmestrahler in die gewünschte Strahlrichtung bringen und die beiden Schrauben M6 mit Innensechskantschlüssel (SW5) fest anziehen.





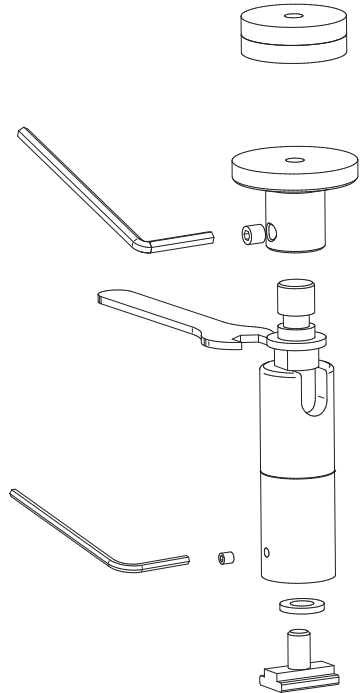
3. Für Wärmestrahler mit Kippgelenken

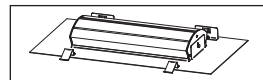
- Geeigneten Montageabstand der Kippgelenke am Wärmestrahler festlegen.
- Deckenteller im gewählten Abstand mit geeignetem Montagmaterial an Wand/Decke befestigen.

ACHTUNG!

Bei Deckenmontage sind die mitgelieferten Isolierscheiben zwischen Decke und Deckenteller zu installieren.

- Gelenke jeweils auf Nutensteinen festdrehen bis diese sich am Gerät nicht mehr verschieben lassen, Gewindestifte M3 festdrehen.
- Gelenke so einstellen, bis die gewünschte Kipprichtung erreicht ist.
- In Deckenteller positionieren und Gewindestift M5 festdrehen.





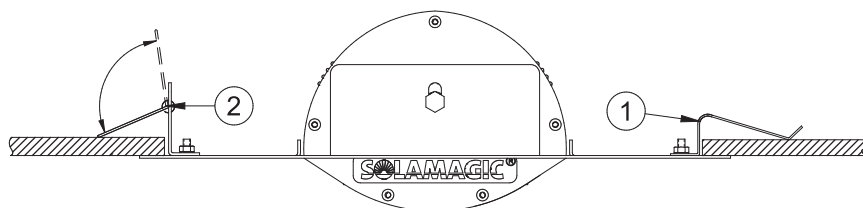
4. Für Wärmestrahler mit Deckeneinbaurahmen

Allgemeine Hinweise

- Die Montage darf die vorhandene Deckenstatik nicht verändern oder beeinträchtigen.
- Der elektrische Anschluß muss außerhalb des Einbaurahmens erfolgen (Revisionszugang).
- Die Mindestabstände gemäß Anlage 2 bezeichnen die Freiräume zur Luftzirkulation. Diese dürfen nicht durch Dämmstoff oder anderweitig eingengt oder abgedeckt werden.

Montageschritte:

- Deckenausschnitt mit den Abmessungen gemäß Anlage 2 bauseits erstellen.
- Gerät elektrisch anschließen.
- Gerät mit den Flachfedern (1) in den Deckenausschnitt einschieben,
- Spiralfeder (2) am Einbaurahmen zurückdrücken und auch diese Seite in den Deckenausschnitt eintauchen.
- Haltefedern (2) gegen die Innenseite des Deckenausschnittes arretieren lassen.



5. Weitere Befestigungsarten

Bitte beachten Sie die dem Zubehörmaterial beigelegten besonderen Montagehinweise.

Inbetriebnahme

Das Gerät muss ans Netz angeschlossen werden. Bei Modellen ohne Schalter erfolgt die Heizleistung sofort mit dem Einstecken des Netzsteckers in die Steckdose. Bei den Modellen mit Schalter oder Funkschalter wird die Heizleistung durch die Betätigung des Schalters bzw. der Fernbedienung aktiviert.

Bitte beachten Sie gegebenenfalls die gesonderte Bedienanleitung für die Funkfernbedienung.

Reinigungshinweise

- Gerät vom Netz trennen.
- Gehäuse abkühlen lassen.
- Gehäuse mit einem feuchten, weichen Lappen abwischen, dabei keine Reinigungsmittel verwenden.

**Das Gerät niemals in Flüssigkeiten tauchen oder abspritzen.
Eine eventuelle Verfärbung des Schutzgitters infolge Wärmeeinwirkung resultiert aus normalen physikalischen Vorgängen und stellt keinen Mangel dar.**

Fehlersuche / Hilfe

Problem: Das Gerät lässt sich nicht einschalten.

- Bei Modellen mit Schalter muss dieser nach dem Netzanschluss angeschaltet werden.
- Haben Sie die Stärke Ihrer Sicherung überprüft? Sie benötigen für einen störungsfreien Betrieb der Strahler eine Sicherungsstärke von 16 Ampere (Träge).
- Prüfen Sie bitte, ob die IR-Halogenlampe gebrochen ist. Falls ja, setzen Sie sich bitte mit dem Kundendienst bzw. dem Hersteller in Verbindung.

Problem: Das Gerät heizt nicht ausreichend.

- Überprüfen Sie den Strahlungswinkel. Die zu erwärmenden Objekte sollten sich im direkten Strahlungsfeld befinden.
- Überprüfen Sie die Entfernung und Montagehöhe des Strahlers.
- Die Leistung des Strahlers ist nicht stark genug. Vergleichen Sie dazu die beheizbare Fläche in den technischen Daten.

Problem: Die IR-Halogenlampe bringt keine Heizleistung mehr.

- Die mittlere Lebensdauer beträgt bei IR-Halogenlampen 5000 Stunden.
- Ist die Lebensleistung abgelaufen setzen Sie sich bitte mit dem Kundendienst bzw. dem Hersteller in Verbindung.

Garantiebedingungen für Solamagic-Geräte

Für die in diesem Handbuch dargestellten Geräte leisten wir Garantie gemäß nachstehenden Bedingungen:

1. Wir beheben unentgeltlich nach Maßgabe der folgenden Regelungen Schäden oder Mängel am Gerät, die nachweislich auf einem Werksfehler beruhen, wenn sie uns unverzüglich nach Feststellung am Gerät gemeldet werden. Die Garantiedauer für das Gerät beträgt 2 Jahre, für Geräte mit ECO+ Kennzeichnung gewähren wir eine um 1 Jahr verlängerte Garantie von insgesamt 3 Jahren. Für die Heizröhre beträgt die Garantiedauer 12 Monate mit max. 5000 Betriebsstunden in diesem Zeitraum. Eine Garantiepflicht wird nicht ausgelöst durch geringfügige Abweichungen von der Soll-Beschaffenheit, die für Wert und Gebrauchstauglichkeit des Gerätes unerheblich sind. Ebenfalls entfällt eine Garantiepflicht bei Schäden aus besonderen Klimabedingungen, bei anormalen Umweltbedingungen oder bei sachfremden Betriebsbedingungen. Ihr Fachhändler berät Sie gerne über Geräteausführungen in derartigen Einsatzfällen. Es kann keine Garantie übernommen werden, wenn die Schäden oder Mängel am Gerät auf fehlerhaften Einbau oder Nichtbeachtung von Bedienungsanweisungen zurückzuführen sind.
2. Die Garantieleistung erfolgt in der Weise, dass mangelhafte Geräte nach unserer Wahl unentgeltlich instandgesetzt oder durch einwandfreie Geräte ersetzt werden. Geräte, für die unter Bezugnahme auf diese Garantie eine Garantieleistung beansprucht wird, sind dem Hersteller oder einer autorisierten Servicestelle zu übergeben oder zuzusenden. Arbeits- und Sachkosten des Endabnehmers werden nicht erstattet. Es ist jeweils der Kaufbeleg mit Kauf- und/oder Lieferdatum sowie eine detaillierte Fehlerbeschreibung vorzulegen.
3. Der Garantieanspruch erlischt, wenn Reparaturen oder Eingriffe von Personen vorgenommen werden, die hierzu von uns nicht ermächtigt sind oder wenn unsere Geräte mit Ersatzteilen, Ergänzungs- oder Zubehörteilen versehen werden, die keine Originalteile sind und einen Defekt verursacht haben. Das Gleiche gilt, wenn das Typenschild bzw. die Gerätenummer entfernt oder unleserlich gemacht wurden.
4. Ausgeschlossen von dieser Garantie sind Schäden oder Mängel aus nicht vorschriftsmäßigem Anschluss, unsachgemäßer Handhabung, mechanische Beschädigungen insbesondere an der Heizröhre sowie Nichtbeachtung der Einbauvorschriften und Bedienungsanweisungen. Für Folgeschäden übernehmen wir keine Haftung.
5. Garantieleistungen bewirken weder eine Verlängerung der Garantiefrist noch setzen sie eine neue Garantiefrist in Lauf. Die Garantiefrist für eingebaute Er-

satzteile endet mit der Garantiefrist für das ganze Gerät. Sofern ein Schaden oder Mangel nicht beseitigt werden kann oder die Nachbesserung von uns abgelehnt oder unzumutbar verzögert wird, wird auf Wunsch des Endabnehmers kostenfrei gleichwertiger Ersatz geliefert. Im Falle einer Ersatzlieferung behalten wir uns die Geltendmachung einer angemessenen Nutzungsanrechnung für die bisherige Nutzungszeit vor. Ersetzte Geräte gehen in unser Eigentum über.

6. Die Garantie tritt nur in Kraft, wenn der Kunde sein Gerät mittels der Garantiekarte beim Hersteller hat registrieren lassen.

Diese Garantiebedingungen gelten ab 1.1.2015 für in einem Land der Europäischen Union gekaufte Geräte, selbst wenn Sie diese im Ausland nutzen. Die Garantiebedingungen haben keine Auswirkungen auf den gesetzlichen Gewährleistungsanspruch.

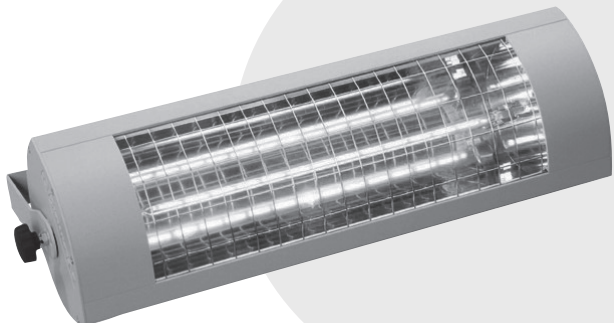
Ergänzende Hinweise

Technische Änderungen vorbehalten.

Diese Produkte sind „Made in Germany“.

Weitere Produkte von **SOLAMAGIC®**
und Zubehör finden Sie unter:

www.SOLAMAGIC.com



Montage- en gebruikshandleiding voor infraroodstraler

500 W, (IR 02004 / IR 02016)

1000 W, (IR 02007 / IR 02010)

1400 W kompakt, (IR 02001)

1400 W Basic, ECO+, (IR 03001 / IR 03038)

2000 W Basic, (IR 03002)

2000 W Basic, ECO+, (IR 04002 / IR 04039)

2000 W RC, ECO+, (IR 04003)

2000 W IP65 ECO+, (IR 04006)

2800 W, (IR 04009)

Inhoudsopgave

Veiligheids- en bedieningsaanwijzingen	17
Leveringsomvang.....	18
Montageaanwijzingen	19
Inbedrijfstelling	24
Reinigingsaanwijzingen	24
Storingzoeken	25
Garantievoorwaarden	26
Aanvullende aanwijzingen	27

Bijlagen

- Bijlage 1: Opbouwapparaten AX
Technische gegevens, veiligheidsafstanden

- Bijlage 2: Inbouwapparaten in het plafond AX
Technische gegevens, veiligheidsafstanden

- Stralingsdiagrammen AX

Veiligheids- en bedieningsaanwijzingen

Neem de volgende aanwijzingen in acht:

Lees de gebruiksaanwijzing vóór de montage zorgvuldig door en bewaar deze. Dit verwarmingsapparaat voor het buitenbereik is voor het gebruik door volwassen personen bedoeld. Het is niet voor het creëren van een aangenaam temperatuurniveau binnen bedoeld.

Kinderen mogen niet met het verwarmingsapparaat spelen. Kinderen jonger dan 3 jaar moeten uit de buurt worden gehouden, tenzij ze voortdurend worden bewaakt.

Voorzichtig – Sommige delen van het product kunnen zeer heet worden en brandwonden veroorzaken. Bijzondere voorzichtigheid is geboden, wanneer kinderen en kwetsbare personen aanwezig zijn.

- De installatie moet op de juiste wijze volgens de installatievoorschriften VDE 0100 (evt. ook deel 559 en 701 in acht nemen) door een vakbekwaam persoon worden uitgevoerd.
- Bij alle werkzaamheden de elektrische installatie beslist spanningsvrij schakelen (netstekker loskoppelen, zekering uitschakelen). De verwarming pas inschakelen wanneer alle leidingverbindingen volledig aangesloten zijn.
- De huishoudelijke installatie voor de voeding van de verwarming moet zijn ontworpen met een schakelaar en zijn beveiligd met een zekering van minimaal 16A traag (type C16A).
- Niet rechtstreeks onder stopcontacten, verdeelkasten, schakelaars of elektrische leidingen monteren.
- Stopcontacten mogen zich uitsluitend in de in de bijlage 1 aangegeven posities bevinden.
- De warmtestraler volgens VDE 0100 deel 559 niet in de buurt van gordijnen of brandbare materialen aanbrengen.
- Het apparaat voldoet aan de minimale beschermingsklasse IP 24 wanneer alle stekkerverbindingen (apparatensstekkers, stekkers van aanvullende componenten) verbonden zijn en is voor toepassing buiten toegelaten.
- Gebruik het apparaat nooit zonder er toezicht op te houden.
- Het apparaat in ingeschakelde of warme toestand niet afdekken, anders bestaat er gevaar voor brand.
- Voor het aanpassen van de straalrichting het apparaat uitschakelen en af laten koelen.
- Niet rechtstreeks gedurende langere tijd en vanaf een korte afstand in de in

gebruik zijnde IR-halogenelamp kijken.

- IR-halogenelampen zijn gevoelig voor direct contact met de huid (niet met de vingers aanraken). Vet of ander vuil kunt u verwijderen met een met alcohol bevochtigde doek.
- Om de levensduur van de IR-halogenelamp te waarborgen moet hij tegen trillingen, schokken en schadelijke stoffen zoals zuren, ammoniak, cementstof etc. worden beschermd.
- De IR-halogenelamp moet tegen mechanische belasting worden beschermd. Hij moet worden vervangen, wanneer verkleuringen (donkere plekken, vervormingen) zichtbaar worden of de nominale levensduur wordt bereikt.
- Beschadigde elementen zoals schakelaars, afdichtingen of verwarmingslamp dienen altijd worden vervangen. Het apparaat moet onmiddellijk worden ontmanteld en droog opgeslagen.
- Reparaties (vervangen van een defecte aansluitkabel van een defecte verwarmingsbuis of dergelijke) mogen alleen door de klantenservice van de fabrikant of een geautoriseerde dealer worden uitgevoerd.
- Reinigings- en onderhoudswerkzaamheden mogen uitsluitend door volwassen personen met voldoende vakkennis worden uitgevoerd.

Leveringsomvang

IR-warmtestraler

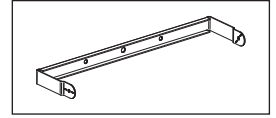
Houder, aan het apparaat gemonteerd of in de set

Montage- en gebruikshandleiding

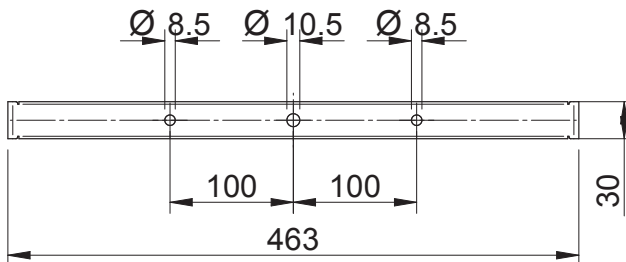
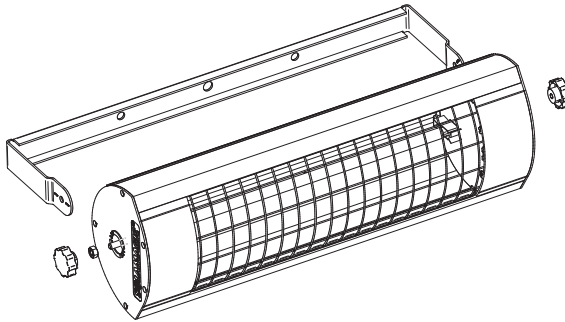
Montageaanwijzingen

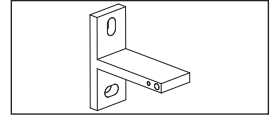
- Montage van de straler alleen met het juiste montagemateriaal (voorbeeld: schroef M6x60 met metalen ankers bij stenen of betonnen ondergrond) op stevige, draagkrachtige, normaal, of moeilijk resp. niet-ontvlambare ondergrond.
- Indien straler en stopcontact niet op hetzelfde oppervlak worden gemonteerd, moet ervoor worden gezorgd, dat het stralingsveld niet op het stopcontact kan worden gericht. Anders moet absoluut worden gewaarborgd, dat het stopcontact bij het stralen niet warmer dan 70°C kan worden.
- IR-warmtestralers moeten bij schuine montage aan het plafond met de kabel-rangschikking „onder“ worden gemonteerd.
- De veiligheidsafstanden volgens bijlage 1 en 2 moeten worden aangehouden.
- Het bereik van de warmtewerking kan aan de hand van het stralingsdiagram (bijlage 3) worden ingeschat. Daarin staan op verschillende afstanden van de warmtestraler de afmetingen van de stralingsoppervlakken en bij elk de stralingsintensiteit vermeld.
- Montagehoogte: minstens 1,80 m boven de vloer

1. Voor warmtestralers met beugel



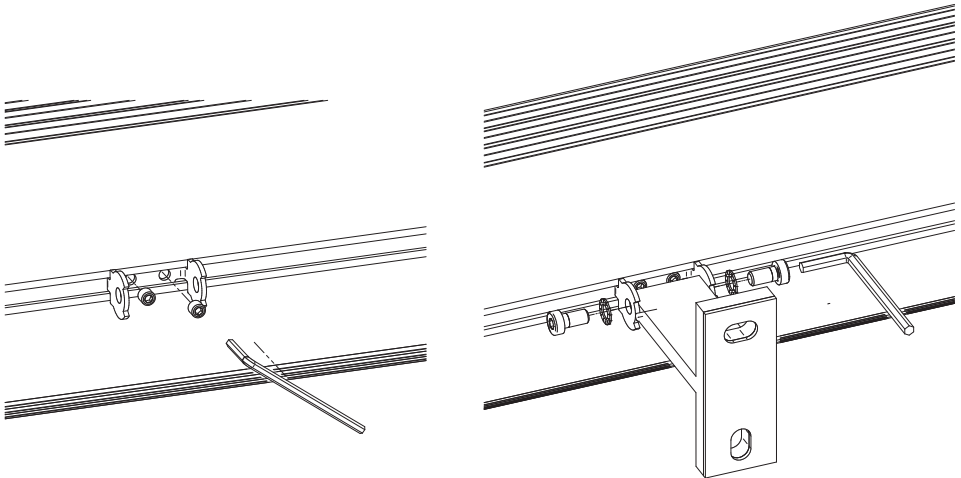
- Beugel onder inachtneming van de veiligheidsafstanden (bijlage 1) en de veiligheids- en bedieningsaanwijzingen bevestigen.
- Stervormige moeren en zeskantmoer van de schroefspil afdraaien
- Apparaat erop zetten en daarbij de beugel iets omhoog buigen
- Aan één kant de zeskantmoer op de tabbout schroeven en tegen de beugel vastdraaien
- Stralingshoek individueel instellen
- Zeskantmoer M6 met steeksleutel SW 10 aandraaien.
- Aan beide kanten de stervormige moeren erop schroeven.

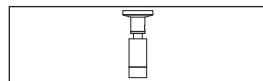




2. Voor warmtestralers met T-houder

- T-houder met siliconenplaat eronder met 2 schroeven op het bevestigingsoppervlak monteren onder inachtneming van de veiligheidsafstanden en veiligheidsaanwijzingen (zie bijlage 1)
- Klemsleden op het verwarmingsapparaat centreren en door aandraaien van de klemschroeven vastzetten.
- De warmtestraler met de klemsleden op de T-wandhouder positioneren. De schroeven M6 met tandveerringen 6,4 zijwaarts door de klemsleden in de T-wandhouder handvast erin schroeven.
- De warmtestraler in de gewenste straalrichting brengen en de beide schroeven M6 met inbussleutel (SW5) stevig vastdraaien.





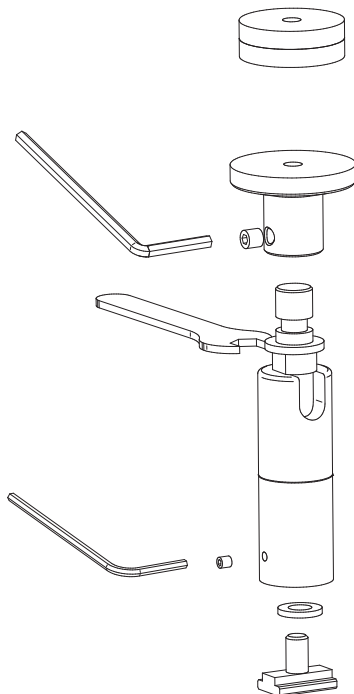
3. Voor warmtestralers met kantelgewrichten

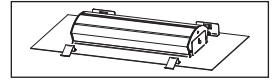
- Geschikte montageafstand van de kantelgewrichten aan warmtestraler vastleggen.
- Afdekplaat in de gekozen afstand met geschikt montage materiaal aan de wand/plafond bevestigen.

LET OP!

Bij plafondmontage moeten de meegeleverde isolatieschijven tussen plafond en afdekplaat worden geïnstalleerd.

- De gewrichten elk op blokken met schroefdraadgat vastdraaien totdat ze niet meer aan het apparaat kunnen worden verschoven, draadstift M3 vastdraaien.
- Gewrichten zo instellen, tot de gewenste kanteling is bereikt.
- In afdekplaat positioneren en draadstift M5 vastdraaien.





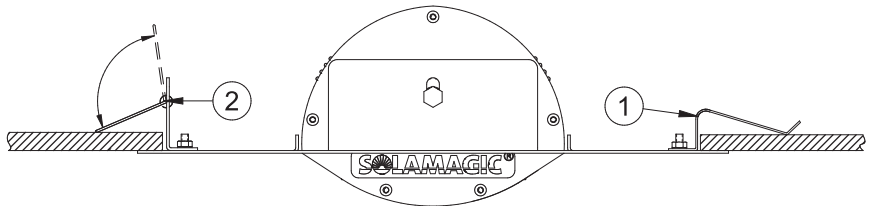
4. Voor warmtestralers met inbouwframe voor in het plafond

Algemene aanwijzingen

- De montage mag de bestaande statica van het plafond niet wijzigen of aantasten.
- De elektrische aansluiting moet buiten het inbouwframe worden aangebracht (toegang voor revisie).
- De minimumafstanden volgens bijlage 2 geven de vrije ruimten voor de luchtcirculatie aan. Deze mogen niet door isolatiemateriaal of iets anders verkleind of afgedekt worden.

Montagestappen:

- Uitsparing in het plafond maken met de afmetingen volgens bijlage 2.
- Apparaat elektrisch aansluiten.
- Apparaat met de platte veren (1) in de uitsparing in het plafond schuiven, spiraalveer (2) aan het inbouwframe terug drukken en ook deze kant in de uitsparing in het plafond inbrengen.
- Klemveren (2) tegen de binnenkant van de uitsparing in het plafond vast laten klemmen.



5. Andere bevestigingsmethoden

Neem de montage-instructies, die bij het toebehoren zijn gevoegd, in acht.

Inbedrijfstelling

Het apparaat moet op het stroomnet worden aangesloten. Bij modellen zonder schakelaar geschiedt het verwarmen onmiddellijk bij het insteken van de stekker in het stopcontact. Bij de modellen met schakelaar of draadloze ontvanger wordt het verwarmen door bediening van de schakelaar of de afstandsbediening geactiveerd.

Neem indien van toepassing de afzonderlijke gebruiksaanwijzing van de radiografische afstandsbediening in acht.

Reinigingsaanwijzingen

- Apparaat loskoppelen van het voedingsnet.
- Behuizing af laten koelen.
- Behuizing met een vochtige, zachte doek afvegen, daarbij geen reinigingsmiddelen gebruiken.

**Het apparaat nooit in vloeistoffen onderdompelen of afsputten.
Een eventuele verkleuring van het beschermrooster door de warmte is het gevolg van normale fysische processen en is geen defect.**

Storingzoeken / Oplossing

Probleem: Het apparaat kan niet worden ingeschakeld.

- Bij modellen met schakelaar moet deze na aansluiting op de voeding worden ingeschakeld.
- Heeft u de sterkte van uw zekering gecontroleerd? U heeft voor een storingvrij gebruik van de straler een zekering van 16 ampère (traag) nodig.
- Controleer of de IR-halogenelamp gebroken is. Zo ja, neem dan contact op met de klantenservice of de fabrikant.

Probleem: Het apparaat geeft niet voldoende warmte.

- Controleer de stralingshoek. De te verwarmen objecten moeten zich direct in het stralingsveld bevinden.
- Controleer de afstand en de montagehoogte van de straler.
- Het vermogen van de straler is niet sterk genoeg. Vergelijk het oppervlak dat verwarmd kan worden in de technische gegevens.

Probleem: De IR-halogenelamp geeft geen warmte meer.

- De gemiddelde levensduur van IR-halogenelampen bedraagt 5000 uren.
- Wanneer de levensduur is verstreken, neem dan contact op met de klantenservice of de fabrikant.

Garantievoorwaarden voor Solamagic-apparatuur

Voor de in dit handboek weergegeven apparaten geven wij garantie volgens onderstaande voorwaarden:

1. Wij verhelpen gratis overeenkomstig de volgende bepalingen beschadigingen of gebreken aan het apparaat, die aantoonbaar berusten op fabricagefouten, wanneer deze onmiddellijk na vaststelling worden gemeld. De garantieperiode voor het apparaat bedraagt 2 jaar, voor apparaten met het label ECO+ verlengen wij de garantie met 1 jaar tot in totaal 3 jaar. De garantieperiode voor de verwarmingsbuizen bedraagt 12 maanden met max. 5000 bedrijfsuren binnen deze periode.
Er geldt geen garantieplicht voor geringe afwijkingen van de gewenste kwaliteit, die voor de waarde en bruikbaarheid van het apparaat niet relevant zijn. De garantie vervalt bij schade door bijzondere klimatologische omstandigheden, bij abnormale omgevingsomstandigheden of bij ongeschikte gebruiksomstandigheden. Uw dealer adviseert u graag over apparaatuitvoeringen in dergelijke omstandigheden. Er kan geen garantie worden verleend, wanneer schade of gebreken aan het apparaat zijn terug te voeren op onjuiste installatie of niet-naleving van de bedieningsaanwijzingen.
2. De garantie zal op zodanige wijze worden uitgevoerd, dat defecte apparaten naar onze keuze gratis worden gerepareerd of door foutloze apparaten worden vervangen. Apparaten, waarvoor onder verwijzing naar deze garantie aanspraak wordt gemaakt op de garantieservice, moeten aan de fabrikant of een geautoriseerd servicecenter worden overhandigd of verzonden. Arbeids- en materiaal-kosten van de eindgebruiker worden niet vergoed. Er moet altijd een aankoopbewijs met aankoop- en/of leveringsdatum en een gedetailleerde beschrijving van de fout worden overlegd.
3. De aanspraak op garantie vervalt, wanneer reparaties of aanpassingen door personen worden uitgevoerd, die hiertoe door ons niet gemachtigd zijn of wanneer in onze apparaten vervangingsonderdelen, aanvullende onderdelen of toebehoren zijn aangebracht, die geen originele onderdelen zijn en een defect hebben veroorzaakt. Hetzelfde geldt, wanneer het typeplaatje of het apparaatnummer verwijderd of onleesbaar gemaakt is.
4. Uitgesloten van deze garantie zijn beschadigingen of defecten door niet volgens de voorschriften uitgevoerde aansluiting, onjuist gebruik, mechanische beschadigingen, met name aan de verwarmingsbuizen, evenals niet-naleving van de installatievoorschriften en bedieningsaanwijzingen. Voor gevolgschade aanvaarden wij geen aansprakelijkheid.

5. Verleende garantiediensten verlengen de garantieperiode niet en doen evenmin een nieuwe garantietermijn ingaan. De garantieperiode voor ingebouwd vervingsonderdelen eindigt met de garantieperiode voor het gehele apparaat. Voor zover een beschadiging of defect niet verholpen kan worden of het herstel door ons wordt afgewezen of onredelijk lang duurt, wordt op verzoek van de eindgebruiker kosteloos een gelijkwaardige vervanging geleverd. In geval van een vervangende levering behouden wij ons het recht voor een passend gebruik in rekening te brengen voor de gebruikstijd tot dan toe. Vervangen apparaten worden ons eigendom.
6. De garantie geldt alleen, wanneer de klant zijn apparaat middels de garantiekaart bij de fabrikant heeft laten registreren.

Deze garantievoorwaarden gelden vanaf 1-1-2015 voor apparaten die gekocht zijn in een land van de Europese Unie, zelfs wanneer u deze in het buitenland gebruikt. De garantievoorwaarden hebben geen invloed op de wettelijke garantieaanspraken.

Aanvullende aanwijzingen

Technische wijzigingen voorbehouden.

Deze producten zijn „Made in Germany“.

Meer producten van SOLAMAGIC®

en toebehoren vindt u onder:

www.SOLAMAGIC.com

Neem de volgende terminologie in de bijlage in acht:

Bijlage 1: Opbouwapparaten - technische gegevens, veiligheidsafstanden

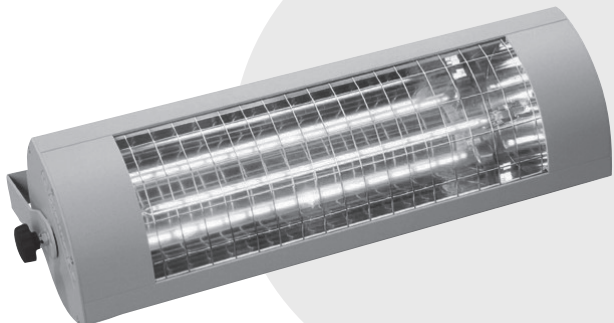
①	Apparaattype	⑧	Afmeting (mm)
②	Productgroep	⑨	Gewicht (kg)
③	Stroomaansluiting	⑩	Gemiddelde levensduur (h)
④	Beschermingssoort	⑪	Afstand (mm)
⑤	Vermogen (W)	⑫	Montage aan het plafond
⑥	Beschermingsklasse	⑬	Wandmontage
⑦	Mark	A	Afstand tot de zijwand
C	Afstand tot erachter liggende wand	D	Afstand tot het plafond
E	Afstand tot het bestraalde oppervlak		

Bijlage 2: Inbouwapparaten in het plafond - technische gegevens, veiligheidsafstanden

①	Apparaattype	⑦	Mark
②	Productgroep	⑨	Gewicht (kg)
③	Stroomaansluiting	⑩	Gemiddelde levensduur (h)
④	Beschermingssoort	B1	Breedte van de uitsparing
⑤	Vermogen	B2	Framebreedte
⑥	Beschermingsklasse	L1	Lengte van de uitsparing
H3	Afstand tot plafond	L2	Framelengte
A	Afstand tot de zijwand	E	Afstand tot het bestraalde oppervlak

Bijlage 3: Stralingsdiagrammen

①	Max. vermogen	②	Warmteoppervlakken
---	---------------	---	--------------------



Monterings- og brugsanvisning for infrarød radiator

500 W, (IR 02004 / IR 02016)

1000 W, (IR 02007 / IR 02010)

1400 W kompakt, (IR 02001)

1400 W Basic, ECO+, (IR 03001 / IR 03038)

2000 W Basic, (IR 03002)

2000 W Basic, ECO+, (IR 04002 / IR 04039)

2000 W RC, ECO+, (IR 04003)

2000 W IP65 ECO+, (IR 04006)

2800 W, (IR 04009)

Indholdsfortegnelse

Sikkerheds- og betjeningsanvisninger	31
Leveringsomfang.....	32
Monteringsanvisninger	33
Ibrugtagning	38
Rengøringsanvisninger	38
Fejlsøgning.....	39
Garantibetingelser.....	40
Supplerende anvisninger	41

Bilag

- Bilag 1: Opbygningsenheder AX
Tekniske data, sikkerhedsafstande

- Bilag 2: Loftsindbygningsenheder AX
Tekniske data, sikkerhedsafstande

- Strålingsdiagrammer AX

Sikkerheds- og betjeningsanvisninger

Overhold følgende anvisninger:

Læs brugsvejledningen omhyggeligt før montering, og opbevar den.

Dette varmeapparat er til udendørs brug og må kun bruges af voksne. Det må ikke bruges til at skabe et behageligt indendørs temperaturniveau.

Børn må ikke rengøre eller vedligeholde apparatet uden opsyn. Børn under 3 år skal holdes på afstand af apparatet, medmindre de til stadighed overvåges.

Forsigtig – Nogle dele af produktet kan blive meget varme og forårsage forbrændinger. Der skal udvises særlig forsigtighed, når børn og beskyttelseskrævende person er til stede.

- Montering skal udføres fagligt korrekt af en fagmand iht. installationsforskrifterne VDE 0100 (evt. også del 559 og 701).
- Ved alt arbejde på elektrisk udstyr skal der altid slukkes for strømmen (træk netstikket ud, afbryd sikringen). Tænd først for varmen, når alle ledningsforbindelser er etableret.
- Den indenlandske installation til elforsyningen til varmeren skal være konstrueret med en kontakt og sikret med en sikring på mindst 16A træg (type C16A).
- Må ikke monteres direkte under stikdåser, fordelerdåser, kontakter eller elektriske ledninger.
- Stikdåser må kun være i de positioner, der angives i bilag 1.
- Radiatoren må iht. VDE 0100 del 559 ikke anbringes i nærheden af gardiner eller brændbare materialer.
- Enheden overholder minimums beskyttelsesklasse IP 24, når alle stikforbindelser (apparatstik, stik til udvidelsesmoduler) er sat i, og er godkendt til udendørs brug.
- Lad aldrig apparatet være tændt uden opsyn.
- Tildæk ikke apparatet, mens det er tændt eller varmt - der er fare for ildebrand.
- Sluk for apparatet, og lad det køle af, når stråleretningen skal indstilles.
- Se ikke direkte ind i en tændt IR-halogenlampe i længere tid eller på kort afstand.
- IR-halogenpærer er følsomme over for direkte berøring (må ikke berøres med fingrene). Fedt eller andet smuds kan rengøres med en klud vædet i sprit.
- Beskyt IR-halogenlampen mod vibrationer, stød og skadelige stoffer som f.eks. syrer, ammoniak, cementstøv osv. På denne måde forlænges apparatets levetid.

- Beskyt IR-halogenlampen mod mekanisk overbelastning. Den skal udskiftes, hvis der ses misfarvninger (mørke steder, deformationer) er synlige eller opnås den nominelle levetid .
- Beskadede apparatelementer som f.eks. tilslutningsledning, kontaktippe, tætningsmanchet eller varmerør skal ubetinget udskiftes. Apparatet skal straks afmonteres og opbevares tørt.
- Reparationsarbejde (udskiftning af en defekt tilslutningsledning, et defekt varmerør osv.) må kun udføres af producentens kundeservice eller en autoriseret forhandler.
- Kun voksne personer med tilstrækkelig faglig viden må udføre rengørings- og vedligeholdelsesarbejde.

Leveringsomfang

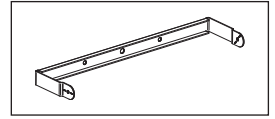
IR-radiator

Holder monteret på apparatet eller i sættet

Monterings- og brugsanvisning

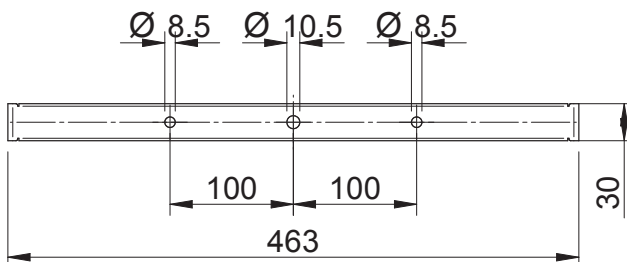
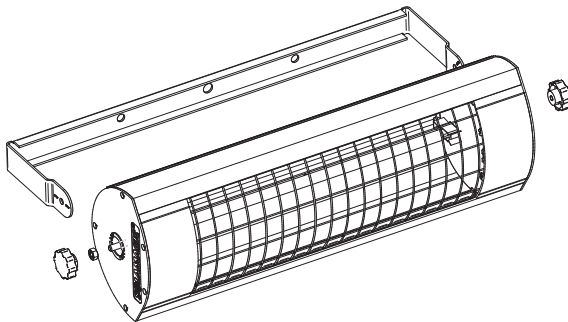
Monteringsanvisninger

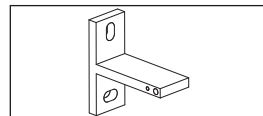
- Montering af radiatoren må kun monteres med egnet monteringsmateriale (eksempel: skrue M6x60 med metaldyvlér ved underlag af sten eller beton) på et fast, bæredygtigt underlag, der er normalt, svært eller ikke brændbart.
- Hvis apparatet og stikdåsen ikke monteres på samme flade, skal det sikres, at strålingsfeltet ikke kan rettes mod stikdåsen. I modsat fald er det absolut nødvendigt at sikre, at stikdåsen ikke kan varmes op til over 70 °C, når der er tændt for radiatoren.
- IR-apparater skal monteres med ledningsanordningen „nedad“ ved montering på skråvægge.
- Sikkerhedsafstandene iht. bilag 1 og 2 skal overholdes.
- Området for varmeeffekten kan bestemmes skønsmæssigt ved hjælp af strålingsdiagrammet (bilag 3). I diagrammet findes forskellig afstande fra radiatoren, størrelsen på strålingsfladen og den maksimale strålingsintensitet.
- Monteringshøjde: mindst 1,80 m over gulv



1. Til varmeapparater med bøjle

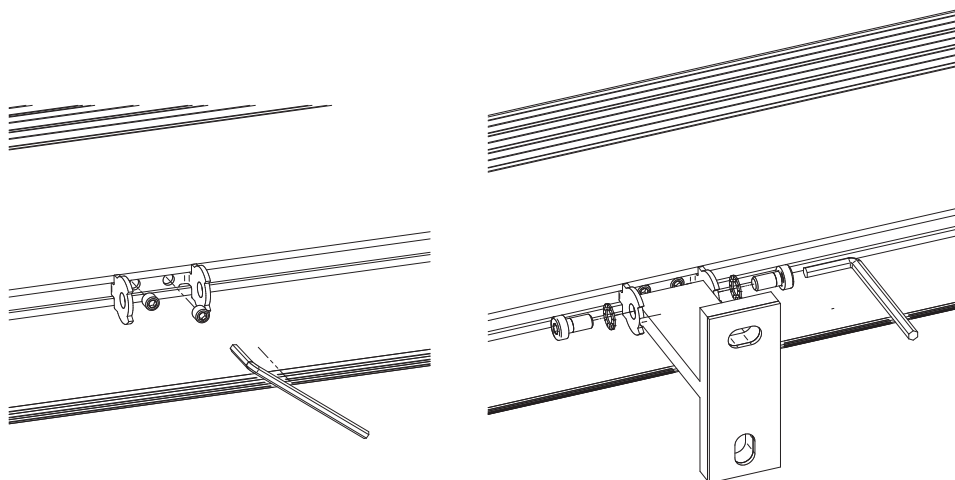
- Fastgør bøjlen under iagttagelse af sikkerhedsafstandene (bilag 1) samt sikkerheds- og betjeningsanvisningerne.
- Skru stjernegrebsmøtrikker og sekskantmøtrik af gevindspindlerne
- Sæt apparatet på, idet bøjlen bøjes en smule op
- Skru sekskantmøtrikken på gevindbolten på den ene side, og skru den fast på bøjlen
- Indstil strålingsvinklen individuelt
- Spænd sekskantmøtrikken M6 med gaffelnøgle størrelse 10.
- Skru stjernegrebsmøtrikken på begge sider

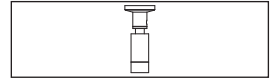




2. Til radiatorer med T-holder

- Fastgør T-holderen med silikoneplade lagt under på fastgørelsespladen med 2 skruer. Overhold sikkerhedsafstande og sikkerhedsanvisninger (se bilag 1)
- Centrér klemslæden på radiatoren, og fikser den ved at spænde klemskruen.
- Anbring radiatoren med klemslæden på T-holderen. Skru M6-skrue med tandskiver 6,4 gennem siden på klemslæden og ind i T-holderen med hånden.
- Anbring radiatoren i den ønskede strålingsretning, og spænd de to M6-skrue godt til med indiv. sekskantnøgle (størrelse 5).





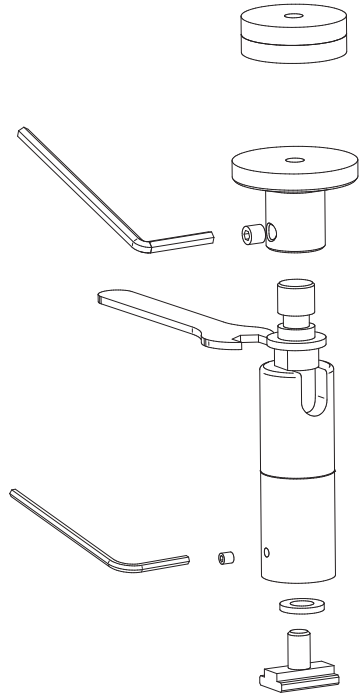
3. Til radiatorer med vippeled

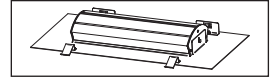
- Bestem den rigtige afstand for vippeledene på radiatoren.
- Fastgør loftspladen i den ønskede afstand på væggen/loftet med egnet monteringsmateriale.

OBS!

Ved loftsmontage skal de medfølgende isoleringsskiver installeres mellem loft og loftsplade.

- Skru leddene godt fast på notelementerne, indtil de ikke kan forskydes på apparatet, skru gevindtap M3 godt fast.
- Indstil leddene, indtil den ønskede vipperetning nås.
- Sæt dem på loftspladen, og skru gevindtap M5 godt fast.





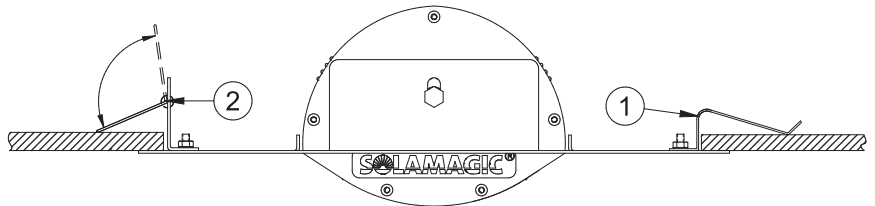
4. Til radiatorer med indbygningsramme til loft

Generelle anvisninger

- Den eksisterende loftsstatik må ikke ændres eller forringes på grund af monteringen.
- Den elektriske tilslutning skal udføres uden for indbygningsrammen (inspektionsadgang).
- Mindstefastholdene iht. bilag 2 angiver frirummet til luftcirkulationen. Disse frirum må ikke reduceres eller tildækkes af isoleringsmateriale.

Monteringstrin:

- Opret loftsudsukæring med målene iht. bilag 2.
- Udfør elektrisk tilslutning af apparatet.
- Anbring apparatet med fladfjedrene (1) i loftsudsukæringen, tryk spiralfjederen (2) på indbygningsrammen sammen, og anbring også denne side ind i loftsudsukæringen.
- Lad holdefjedrene (2) gribe fat i den indvendige side af loftsudsukæringen.



5. Yderligere fastgørelsestyper

Overhold de særlige monteringsanvisninger i tilbehørs materialet.

Ibrugtagning

Apparatet skal tilsluttes nettet. Ved modeller uden skifte tændes der straks for varmen, når stikket sættes i stikdåsen. Ved modeller med skifte eller fjernbetjeningsknap aktiveres varmen ved at trykke på afbryderen eller fjernbetjeningen. Overhold i givet fald den separate betjeningsvejledning for fjernbetjeningen.

Rengøringsanvisninger

- Afbryd apparatet fra nettet.
- Lad huset køle af.
- Tør huset af med en fugtig, blød klud. Brug ikke rengøringsmidler.

**Sænk aldrig apparatet ned i vand, og sprøjt ikke vand på det.
En eventuel misfarvning af beskyttelsesgitteret på grund af varmepåvirkning er et resultat af normale fysiske påvirkninger og er ikke en mangel ved apparatet.**

Fejlsøgning / hjælp

Problem: Der kan ikke tændes for apparatet.

- Ved modeller med afbryder skal der trykkes på denne, når apparatet er sluttet til nettet.
- Har du kontrolleret sikringens størrelse? Størrelsen på sikringen skal være på 16 ampere (træg), for at radiatoren fungerer fejlfrit.
- Kontroller, om IR-halogenpæren er brændt over. I bekræftende fald bedes du sætte dig i forbindelse med kundeservice eller producenten.

Problem: Apparatet varmer ikke tilstrækkeligt.

- Kontroller strålingsvinklen. De genstande, der skal varmes op, bør være i det direkte strålingsfelt.
- Kontroller radiatorens afstand og monteringshøjde.
- Radiatorens effekt er ikke stærk nok. Se tekniske data for at kontrollere varme-fladen.

Problem: IR-halogenpæren varmer ikke længere.

- Den gennemsnitlige levetid for IR-halogenpærer er på 5000 timer.
- Hvis levetiden er overskredet, bedes du sætte dig i forbindelse med kundeservice eller producenten.

Garantibetingelser for Solamagic-apparater

Vi yder garanti på apparaterne, der vises i denne håndbog, iht. efterfølgende betingelser:

1. Vi afhjælper gratis skader og mangler iht. følgende regler, såfremt skaderne eller manglerne påviseligt skyldes fabriksfejl, og såfremt disse fejl og mangler anmeldes omgående, efter at de er blevet konstateret. Garantiperioden på apparatet løber 2 år, for apparater med mærkningen ECO+ forlænges garantien med 1 år til i alt 3 år. Garantien for varmerørene er på 12 måneder med maks. 5.000 driftstimer inden for dette tidsrum.
Der udløses ikke garantipligt ved små afvigelser fra den nominelle beskaffenhed, såfremt disse afvigelser ikke har indflydelse på apparatets brug. Der er heller ikke garantipligt ved skader som følge af særlige klimabetingelser, ved unormale miljøbetingelser, eller hvis apparatets anvendes mod hensigten. Din forhandler rådgiver dig gerne om apparatudførelserne i disse anvendelsestilfælde. Der kan ikke ydes garanti, hvis skaderne eller manglerne på apparatet skyldes fejlbehæftet indbygning eller tilsidesættelse af betjeningsanvisningerne.
2. Vi yder garantien på den måde, at vi frit vælger, om fejlbehæftede apparater reparerer gratis eller erstattes med fejlfrie apparater. Apparater, hvor der gøres krav på en garantiydelse iht. denne garanti, skal afleveres eller sendes til producenten eller et autoriseret servicested. Slutbrugerens arbejds- og materialeomkostninger erstattes ikke. Der skal forevises købsbevis med købs- og/eller leveringsdato samt en detaljeret beskrivelse af fejlen.
3. Garantikravet annulleres, hvis der er udført reparationer eller indgreb af personer, der ikke er blevet autoriseret dertil af os, eller hvis vores apparater er blevet udstyret med reservedele, supplerings- eller tilbehørsdele, der ikke er originaldele og har forårsaget en defekt. Det samme gælder, hvis typeskiltet eller serienummeret er blevet fjernet eller gjort ulæselige.
4. Skader og mangler, der skyldes ikke-forskriftsmæssig tilslutning, ukyndig håndtering, mekanisk beskadigelse særligt på varmerørene samt tilsidesættelse af indbyggingsforskrifterne og betjeningsanvisningerne, er ikke omfattet af denne garanti. Vi hæfter ikke for følgeskader.
5. Garantiydelser bevirker ikke, at garantifristen forlænges, eller at garantifristen starter forfra. Garantifristen for indbyggede reservedele slutter med udløbet af garantifristen for hele apparatet. Hvis en skade eller en mangel ikke kan udbedres, eller hvis afhjælpningen af fejlen eller manglen afvises eller forsinkes ubegrundet af os, leveres der en ligeværdig erstatning gratis til slutbrugeren, hvis denne ønsker det. Ved erstatningslevering forbeholder vi os ret til at gøre krav på en passende modydelse for brugen af apparatet i den forløbne brugstid.

Erstattede apparater overdrages os til eje.

6. Garantien træder kun i kraft, hvis kunden har ladet sit apparat registrere hos producenten med garantikortet.

Disse garantibetingelser gælder fra den 01-01-2015 for apparater, der er købt i et EU-land, selv om de bruges uden for EU. Garantibetingelserne har ingen indflydelse på almindeligt gældende lovpligtige garantibestemmelser.

Supplerende anvisninger

Ret til tekniske ændringer forbeholdes.

Disse produkt er „Made in Germany“.

Du kan finde flere produkter og tilbehør fra **SOLAMAGIC®** på:

www.SOLAMAGIC.com

Sæt dig godt ind i følgende begreber i bilaget:

Bilag 1: Opbygningsenheder - tekniske data, sikkerhedsafstande

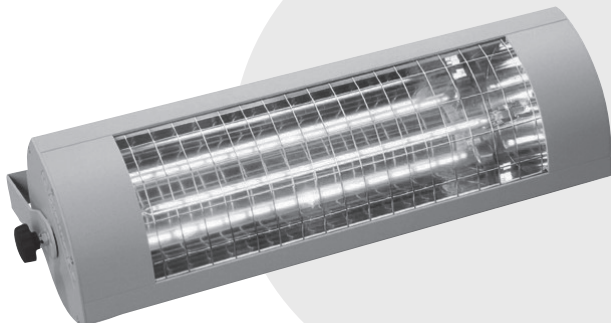
①	Apparattype	⑧	Mål (mm)
②	Produktgruppe	⑨	Vægt (kg)
③	Strømtilslutning	⑩	Gennemsnitlig levetid (h)
④	Kapslingsklasse	⑪	Afstand (mm)
⑤	Effekt (W)	⑫	Loftsmontage
⑥	Beskyttelsesklasse	⑬	Vægmontering
⑦	Mark	A	Afstand til sidevæg
C	Afstand til væg bagved	D	Afstand til loft
E	Afstand til varmeplade		

Bilag 2: Loftsindbygningsenheder - tekniske data, sikkerhedsafstande

①	Apparattype	⑦	Mark
②	Produktgruppe	⑨	Vægt (kg)
③	Strømtilslutning	⑩	Gennemsnitlig levetid (h)
④	Kapslingsklasse	B1	Udskæringsbredde
⑤	Effekt	B2	Rammebredde
⑥	Beskyttelsesklasse	L1	Udskæringslængde
H3	Loftsafstand	L2	Rammelængde
A	Afstand til sidevæg	E	Afstand til varmeplade

Bilag 3: Strålingsdiagrammer

①	Maks. effekt	②	Varmeplade
---	--------------	---	------------



Monterings- og bruksanvisning for infrarød varmeovn

500 W, (IR 02004 / IR 02016)

1000 W, (IR 02007 / IR 02010)

1400 W kompakt, (IR 02001)

1400 W Basic, ECO+, (IR 03001 / IR 03038)

2000 W Basic, (IR 03002)

2000 W Basic, ECO+, (IR 04002 / IR 04039)

2000 W RC, ECO+, (IR 04003)

2000 W IP65 ECO+, (IR 04006)

2800 W, (IR 04009)

Innhold

Sikkerhets- og betjeningsanvisninger.....	45
Leveransen omfatter.....	46
Monteringsanvisning	47
Igangsetting.....	52
Rengjøring.....	52
Feilsøking.....	53
Garantibetingelser.....	54
Tilleggsinformasjon	55

Tillegg

- Tillegg 1: Utenpåliggende modeller
tekniske data, sikkerhetsavstander AX
- Tillegg 2: Takinnbyggingsmodeller
tekniske data, sikkerhetsavstander AX
- Varmestråleskjemaer AX

Sikkerhets- og betjeningsanvisninger

Vær oppmerksom på følgende:

Les nøye gjennom bruksanvisningen før montering og ta vare på den.

Dette varmeapparatet kan brukes av barn over 8 år og av personer med reduserte fysiske, sensoriske eller mentale evner eller av personer med manglende erfaring og kunnskap hvis de er under tilsyn eller har fått opplæring i sikker bruk av apparatet og forstår farene som oppstår i den forbindelse. Barn må ikke leke med varmeapparatet. Rengjøring og vedlikehold som skal utføres av brukeren, skal ikke utføres av barn uten tilsyn. Barn under 3 år må holdes unna ovnen med mindre de er under kontinuerlig tilsyn. Barn fra 3 år og under 8 år skal kun slå apparatet av og på når de er under tilsyn eller hvis de har fått opplæring i sikker bruk og farene som oppstår i den forbindelse, forutsatt at apparatet er plassert i betjeningshøyde for dem. Barn fra 3 år og under 8 år skal ikke sette støpslet inn i stikkkontakten, ikke regulere ovnen, ikke rengjøre den og ikke utføre vedlikehold som skal utføres av brukeren.

Forsiktig – noen deler på produktet kan bli svært varme og forårsake forbrenninger. Vær særlig forsiktig når det er barn til stede og personer som må beskyttes spesielt.

- Montering må utføres av en sakkyndig person på faglig korrekt måte etter de tyske installasjonsforskriftene VDE 0100 (se evt. også del 559 og 701).
- Under enhver omstendighet og ved alt arbeid må det elektriske anlegget være spenningsløst (trekk ut støpslet, koble ut sikringen). Skru først på varmen når alle ledningsforbindelser er fullstendig ferdig montert.
- Varmeapparatet må være sikret med minst 16A (treg).
- Må ikke monteres direkte under stikkontakter, koblingsbokser, brytere eller elektriske ledninger.
- Stikkontakter skal kun plasseres i de posisjonene som er spesifisert i tillegg 1.
- Ikke plasser varmeapparatet i nærheten av gardiner eller brennbare materialer i henhold til VDE 0100 del 559.
- Ved bruk i våtrom må det tas hensyn til de tyske installasjonsforskriftene VDE 0100 del 701. Varmeapparater skal monteres i badetromm på en slik måte at bryteren ikke kan berøres av en person som befinner seg i badetromm eller i dusjen.
- Apparatet må aldri være uten oppsyn.
- Ikke dekk til ovnen når den er slått på eller fortsatt er varm – dette på grunn av brannfaren.

- Denne ovnen har ingen regulering av romtemperaturen og må ikke brukes i små rom der det oppholder seg personer som ikke kan forlate rommet selv, med mindre kontinuerlig tilsyn er sikret.
- For å justere stråleretningen må apparatet slås av og avkjøles.
- Ikke se direkte inn i IR-halogenlampen over lengre tid eller fra kort avstand når lampen er på.
- IR-halogenlamper er ømfintlige overfor direkte hudkontakt (må ikke berøres med fingrene). Fett eller annen smuss kan fjernes med en klut fuktet med alkohol.
- For å optimalisere IR-halogenlampens levetid må den beskyttes mot vibrasjon, støt og skadelige stoffer som f.eks. syre, ammoniakk, sementstøv osv.
- IR-halogenlampen må beskyttes mot mekanisk belastning. Den må byttes ut når misfarging (mørke steder, deformeringer) er synlige eller levetiden er oppnådd.
- Reparasjoner (utskifting av defekt tilkoblingsledning til et defekt varmerør eller lignende) må bare gjennomføres av produsentfirmaets kundeservice eller av en autorisert forhandler.
- Rengjørings- og vedlikeholdsarbeid skal kun utføres av voksne personer med tilstrekkelig fagkunnskap.

Leveransen omfatter

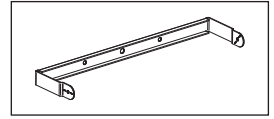
IR-varmeovn

Holder montert på ovnen eller i settet

Monterings- og bruksanvisning

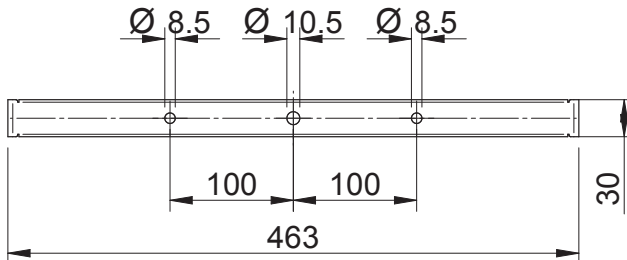
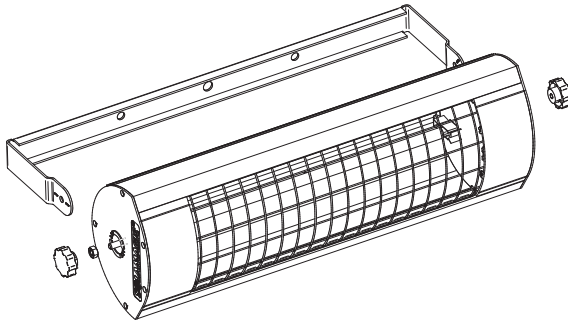
Monteringsanvisning

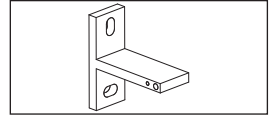
- Varmeovnen skal kun monteres med egnet monteringsmateriell (eksempel: Skrue M6x60 med metallplugg på stein- eller betongunderlag) på et fast underlag med tilstrekkelig bæreevne, og som er normalt eller lavt eller ikke antennelig.
- Hvis varmeovn og stikkontakt ikke monteres på samme flate, må man påse at stråleområdet ikke kan rettes mot stikkontakten. Ellers må det sikres at stikkontakten i stråleområdet ikke kan varmes opp til over 70 °C.
- I skråtak skal IR-varmeovnene monteres med ledningen „nede“.
- Sikkerhetsavstandene som er angitt i tillegg 1 og 2, må overholdes.
- Varmepåvirkningens område kan fastsettes ved hjelp av varmestråleskjemaet (tillegg 3). Her er størrelsen på stråleområdene illustrert i ulike avstander fra varmeovnen med respektive maks. stråleintensitet.
- Monteringshøyde: minst 1,80 m over gulvet



1. For varmeovn med bøyle

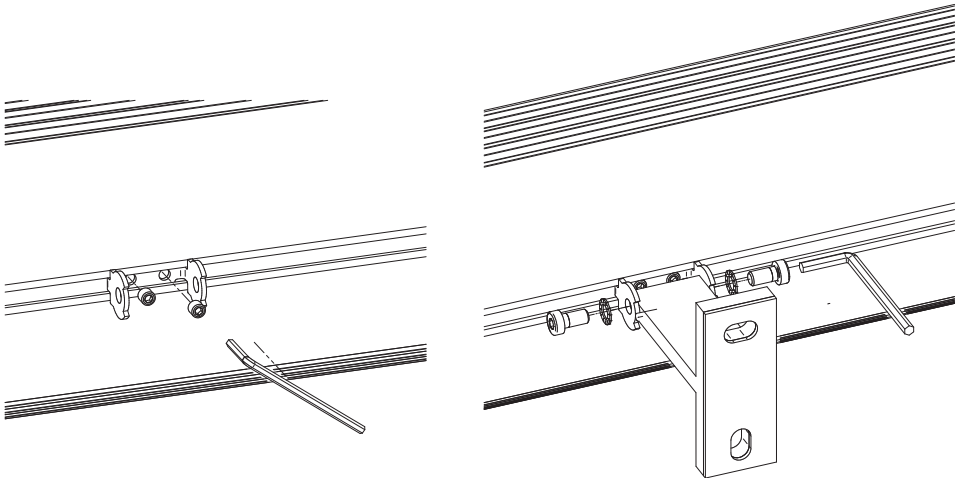
- Fest bøylene i samsvar med sikkerhetsavstandene (tillegg 1) og sikkerhets- og betjeningsanvisningene.
- Skru stjernegrepmuttere og sekskantmuttere av gjengeboltene
- Sett inn ovnen ved å bøye bøylene litt opp
- Skru sekskantmutteren inn på gjengebolten på den ene siden og skru den fast mot bøylene
- Still inn strålingsvinkelen som ønsket
- Trekk til sekskantmutter M6 med fastnøkkel nøkkelvidde 10.
- Skru på stjernegrepmutterne på begge sider.

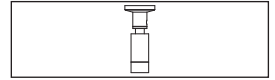




2. For varmeovn med T-feste

- Fest T-festet med silikonplaten under på festeplaten ved hjelp av 2 skruer i samsvar med sikkerhetsavstander og sikkerhetsanvisningene (se tillegg 1)
- Finn klemskinnen på varmeovnen og fest ved å trekke til klemmskruene.
- Plasser varmeovnen på T-veggfestet med klemskinnen. Skru inn skruene M6 med tannskivene 6,4 for hånd gjennom klemskinnen fra siden og inn i T-veggfestet.
- Sett varmeovnen i ønsket stråleretning og trekk de to skruene M6 godt til med en unbrakonøkkel (nøkkelvidde 5).





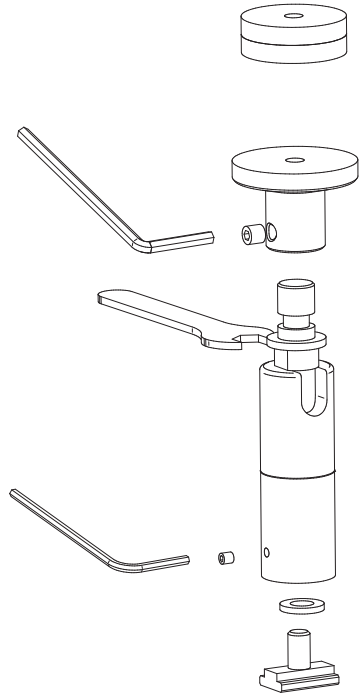
3. For varmeovn med vippeledd

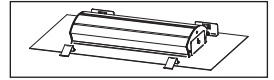
- Finn egnet monteringsavstand for vippeleddene på varmeovnen.
- Fest en taktallerken i valgt avstand til veggen/taket med egnet monteringsmateriell.

OBS!

Ved takmontering må de vedlagte isolasjonsskivene monteres mellom taket og taktallerkenen.

- Skru fast leddene på spormuttere til de ikke lenger kan forskyves på ovnen, skru fast med gjengestifter M3.
- Still inn leddene til ønsket vipperetning er nådd.
- Plasser i taktallerkenen og skru fast gjengestift M5.





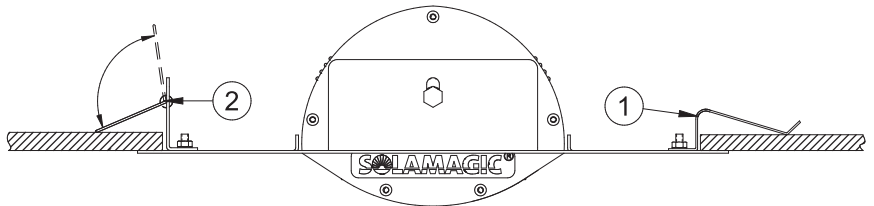
4. For varmeovn med takinnbyggingsramme

Generelle instruksjoner

- Montering skal ikke endre eller redusere den eksisterende takstatikken.
- Strømtilkobling skal foretas utenfor innbyggingsrammen (inspeksjonstilgang).
- Minimumsavstandene iht. tillegg 2 angir klaringen for luftsirkulasjon. Disse må ikke innsnevres eller tildekkes av isolasjonsmateriale eller lignende.

Monteringstrinn:

- Lag et utsnitt i taket med målene i tillegg 2.
- Koble ovnen til strømmen.
- Skyv ovnen inn i utsnittet i taket med de flate fjærene (1), trykk inn spiral fjæren (2) på innbyggingsrammen og før også denne siden inn i utsnittet i taket.
- La låsefjærene (2) gå i lås mot innsiden av utsnittet i taket.



5. Andre festemåter

Vær oppmerksom på de spesielle monteringsanvisningene som er vedlagt tilbehørsmaterialet.

Igangsetting

Ovnen må kobles til strømmettet. På modeller uten bryter starter oppvarmingen med en gang støpslet plugges inn i stikkontakten. På modeller med bryter eller trådløs bryter aktiveres oppvarmingen ved å trykke på bryteren eller med fjernkontrollen.

Overhold i så fall den separate bruksanvisningen for fjernkontrollen.

Rengjøring

- Koble apparatet fra strømmen.
- La huset bli kaldt.
- Tørk av huset med en fuktig, myk klut, ikke bruk rengjøringsmidler.

Dypp aldri apparatet i væsker, og ikke sprut på det.

En eventuell misfarging på beskyttelsesgitteret som et resultat av varmpåvirkning er et resultat av normale fysiske prosesser og er ingen feil.

Feilsøking / hjelp

Problem: Ovnens vil ikke slå seg på.

- På modeller med bryter må denne slås på etter at apparatet er koblet til strømmen.
- Har du kontrollert størrelsen på sikringen din? For at varmeapparatet skal fungere feilfritt, trenger du en sikringsstørrelse på 16 Ampere (treg).
- Kontroller om IR-halogenlampen er defekt. Hvis ja, kontakt kundeservice hhv. produsenten.

Problem: Ovnens varmer ikke tilstrekkelig.

- Kontroller strålingsvinkelen. Objekter som skal varmes opp, må befinne seg direkte i stråleområdet.
- Kontroller varmeapparatets avstand og monteringshøyde.
- Ovnens ytelse er ikke sterk nok. Sammenligne med det arealet som skal varmes opp under Tekniske data.

Problem: IR-halogenlampen varmer ikke lenger.

- Gjennomsnittlig levetid for IR-halogenlamper er 5000 timer.
- Hvis levetiden er utløpt, må du kontakte kundeservice hhv. produsenten.

Garantibetingelser for Solamagic-apparater

For de apparatene som beskrives i denne håndboken, gjelder følgende garantibetingelser:

1. Under følgende betingelser utbedrer vi kostnadsfritt skader og mangler på apparatet som kan påvises er en fabrikkasjonsfeil hvis dette blir rapportert til oss umiddelbart etter at de ble oppdaget. Ovnens garantitid er 2 år, på ovner med ECO+-merke gir vi en ekstra garantifrist på 1 år, totalt 3 år. Garantifristen for varmerørene er 12 måneder med maks. 5000 driftstimer i denne perioden. Garantiplikten utløses ikke av små avvik fra ovnens opprinnelige beskaffenhet og som er ubetydelige for ovnens brukbarhet. På samme måte bortfaller garantiplikten for skader på grunn av spesielle klimaforhold, i unormale miljøforhold eller ved uegnede driftsforhold. Din forhandler gir deg gjerne råd om apparatmodeller for slike bruksbetingelser. Vi gir ingen garanti hvis skader og mangler på ovnen har oppstått pga. feil montering eller manglende overholdelse av betjeningsanvisningene.
2. Vi gir garanti ved å enten reparere det defekte apparatet kostnadsfritt eller ved å erstatte den med en feilfri ovn kostnadsfritt. Apparater som denne garantien gjøres gjeldende for, skal overleveres eller sendes til produsenten eller et autorisert serviceverksted. Sluttbrukerens arbeids- og materialkostnader refunderes ikke. Det må legges fram en kvittering med salgs- og/eller leveringsdato og en detaljert feilbeskrivelse.
3. Garantidekningen bortfaller hvis det er foretatt reparasjoner eller inngrep som ikke er godkjent av oss, eller hvis våre apparater er blitt utstyrt med reservedeler, tilleggs- eller tilbehørskomponenter som ikke er originale deler og dermed har forårsaket en defekt. Det samme gjelder hvis typeskiltet hhv. apparatnummeret er fjernet eller er blitt uleselig.
4. Utelukket fra denne garantien er skader og mangler pga. ikke forskriftsmessig tilkobling, feil håndtering, mekaniske skader særlig på varmerørene samt manglende overholdelse av monteringsforskriftene og betjeningsanvisningene. Vi tar ikke ansvar for følgeskader.
5. Garantitytelse fører ikke til at garantifristen forlenges eller at garantifristen begynner på nytt. Garantifristen for monterte reservedeler utløper når garantifristen for hele apparatet utløper. Hvis en skade eller mangel ikke kan utbedres, eller hvis vi avviser å utbedre produktet eller hvis dette blir urimelig forsinket, leveres en likeverdig erstatning til sluttkunden hvis ønskelig. Ved bytte forbeholder vi oss retten til å gjøre gjeldende et rimelig krav om kompensasjon for bruk for den tidligere brukstiden. Erstattede apparater blir vår eiendom.

6. Garantien gjelder kun når kunden har registrert apparatet sitt hos produsenten ved hjelp av garantikortet.

Disse garantibetingelsene gjelder fra 01.01.2015 for apparater kjøpt i et EU-land, selv om det brukes i utlandet. Garantibetingelsene har ingen påvirkning på det juridiske garantiansvaret.

Tilleggsinformasjon

Forbeholdt tekniske endringer

Disse produktene er „Made in Germany“.

Flere produkter fra **SOLAMAGIC®**
og tilbehør finner du på:

www.SOLAMAGIC.com

Vær oppmerksom på følgende ordbruk i tillegg:

Tillegg 1: Utenpåliggende modeller - tekniske data, sikkerhetsavstander

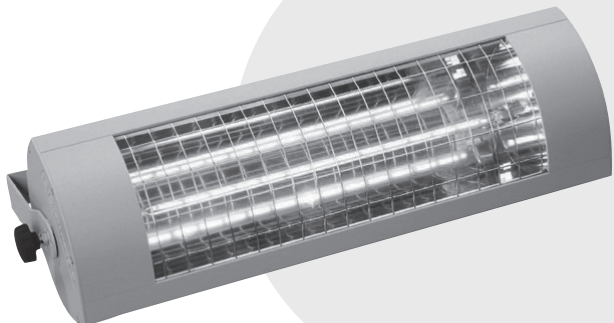
①	Apparattype	⑧	Mål (mm)
②	Produktgruppe	⑨	Vekt (kg)
③	Strømtilkobling	⑩	Gjennomsnittlig levetid (t)
④	Kapslingsgrad	⑪	Avstand (mm)
⑤	Effekt (W)	⑫	Takmontering
⑥	Beskyttelsesklasse	⑬	Veggmontering
⑦	Mark	A	Avstand til sidevegg
C	Avstand til bakvegg	D	Avstand til tak
E	Avstand til oppvarmet flate		

Tillegg 2: Takinnbyggingsmodeller - tekniske data, sikkerhetsavstander

①	Apparattype	⑦	Mark
②	Produktgruppe	⑨	Vekt (kg)
③	Strømtilkobling	⑩	Gjennomsnittlig levetid (t)
④	Kapslingsgrad	B1	Utsnittsbredde
⑤	Ytelse	B2	Rammebredde
⑥	Beskyttelsesklasse	L1	Utsnittslengde
H3	Takavstand	L2	Rammelengde
A	Avstand til sidevegg	E	Avstand til oppvarmet flate

Tillegg 3: Varmestråleskjemaer

①	Maks. effekt	②	Varmeflate
---	--------------	---	------------



Monterings- och bruksanvisning för värmeaggregat med infraröd strålning

500 W, (IR 02004 / IR 02016)

1000 W, (IR 02007 / IR 02010)

1400 W kompakt, (IR 02001)

1400 W Basic, ECO+, (IR 03001 / IR 03038)

2000 W Basic, (IR 03002)

2000 W Basic, ECO+, (IR 04002 / IR 04039)

2000 W RC, ECO+, (IR 04003)

2000 W IP65 ECO+, (IR 04006)

2800 W, (IR 04009)

Innehållsförteckning

Säkerhets- och användningsinformation	59
Leveransomfattning.....	60
Monteringsinformation	61
Idrifttagande	66
Rengöringsinformation.....	66
Felsökning	67
Garantivillkor	68
Kompletterande information.....	69

Bilagor

- Bilaga 1: Utanpåliggande monterat värmeaggregat Tekniska data, säkerhetsavstånd **AX**
- Bilaga 2: Takintegrerat värmeaggregat Tekniska data, säkerhetsavstånd **AX**
- Strålningsdiagram **AX**

Säkerhets- och användningsinformation

Beakta följande information:

Läs bruksanvisningen noga före monteringen och spara den för senare användning.

Värmeaggregatet är avsett för användning utomhus av vuxna personer. Det är inte avsett för uppvärmning inomhus.

Barn får inte leka med värmeaggregatet. Rengör och underhåll som åligger användaren får inte utföras av barn utan uppsikt. Barn under 3 år får endast uppehålla sig i närheten under uppsikt.

Varning – vissa delar av produkten kan bli mycket varma och orsaka brännskador. Var särskilt försiktig i närheten av barn och personer med särskilda skyddsbehov.

- Monteringen ska ske fackmannamässigt enligt installationsanvisningarna VDE 0100 (beakta vid behov även del 559 och 701) enligt utbildad personal.
- Koppla alltid elsystemet spänningsfritt inför alla arbeten (lossa elkontakten, stäng av säkringen). Tillkoppla inte värmeaggregatet förrän alla ledningsanslutningar är monterade.
- Den inhemska installationen för elaggregatet för värmaren måste vara utformad med en brytare och säkrad med en säkring på minst 16A trög (typ C16A).
- Värmeaggregatet får inte monteras direkt under eluttag, fördelardosor, brytare eller elledningar.
- Eluttagen får endast vara placerade på de två ställen som anges i bilaga 1.
- Värmeaggregatet får inte placeras i närheten av gardiner eller brännbara föremål i enlighet med VDE 0100 del 559.
- Enheten uppfyller den lägsta skyddsklass IP 24 när alla kontakter (aggregatkontakter, kontakter för tillbehör) är anslutna och är godkänd för användning utomhus.
- Låt aldrig aggregatet vara på utan uppsikt.
- Täck inte över aggregatet när det är på eller är varmt – brandrisk.
- Stäng av och låt aggregatet svalna innan strålningsriktningen ändras.
- Titta aldrig rakt in i IR-halogenlamporna under längre tid eller nära när de är i drift.
- IR-halogenlamporna är känsliga för direkt hudkontakt (vidrör dem inte med fingrarna). Ta bort fett eller annat smuts med en trasa fuktad med alkohol.
- För att säkerställa en lång livslängd för IR-halogenlampan ska den skyddas mot vibrationer, stötar och skadliga ämnen som t.ex. syra, cementdamm, etc.

- Skydda IR-halogenlampan mot mekaniska påfrestningar. De måste bytas ut om missfärgning (mörka fläckar , deformationer) är synliga eller märk liv upp-nås
- Skadade aggregatetelement som t.ex. anslutningsledning, vippkontakt, tätning-manschett eller värmerör måste absolut bytas ut. Aggregatet måste genast demonteras och förvaras torrt.
- Reparationsarbeten (byte av en defekt anslutningsledning eller en defekt vär-melampa eller liknande) får endast utföras av tillverkarens kundservice eller en auktoriserad återförsäljare.
- Rengörings- och underhållsarbeten får endast utföras av vuxna med tillräcklig fackkunskap.

Leveransomfattning

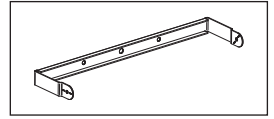
IR-värmeaggregat

Hållaren monterad på aggregatet eller i satsen

Monterings- och bruksanvisning

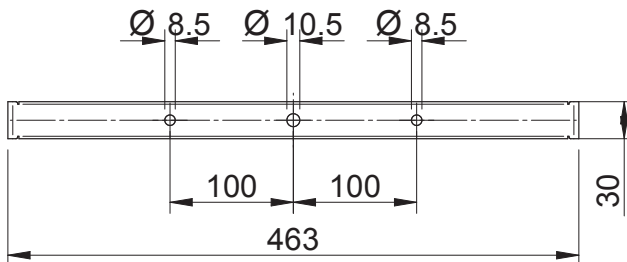
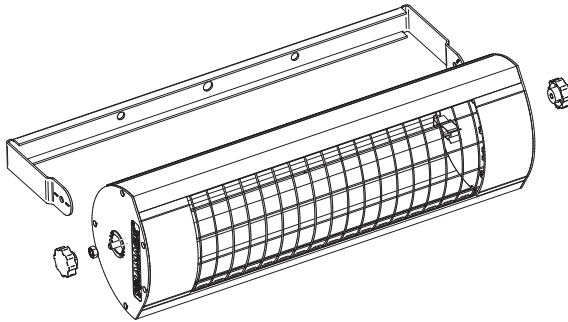
Monteringsinformation

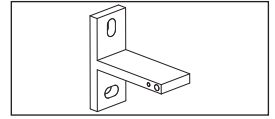
- Värmeaggregatet får endast monteras med lämpliga monteringsstillbehör (t.ex. skruv M6x60 med metallplugg på sten eller betong) på fast, bärkraftigt, normalt-, svår- eller icke-antändligt underlag.
- Om värmeaggregatet och eluttaget inte monteras på samma yta måste man säkerställa att strålningsfältet inte kan riktas mot eluttaget. Kontrollera i annat fall att eluttaget inte kan värmas upp till över 70 °C i strålningsdrift.
- Värmeaggregatet ska monteras med kablarna nertill om det monteras på snedtak.
- Följ säkerhetsavstånden i bilaga 1 och 2.
- Området för värmeeffekten kan uppskattas med hjälp av strålningsdiagrammet (bilaga 3). Där anges storleken på strålningsytorna för värmeaggregatet på olika avstånd och respektive max. strålningsintensitet.
- Monteringshöjd: minst 1,80 m över golvet



1. För värmeaggregat med bygel

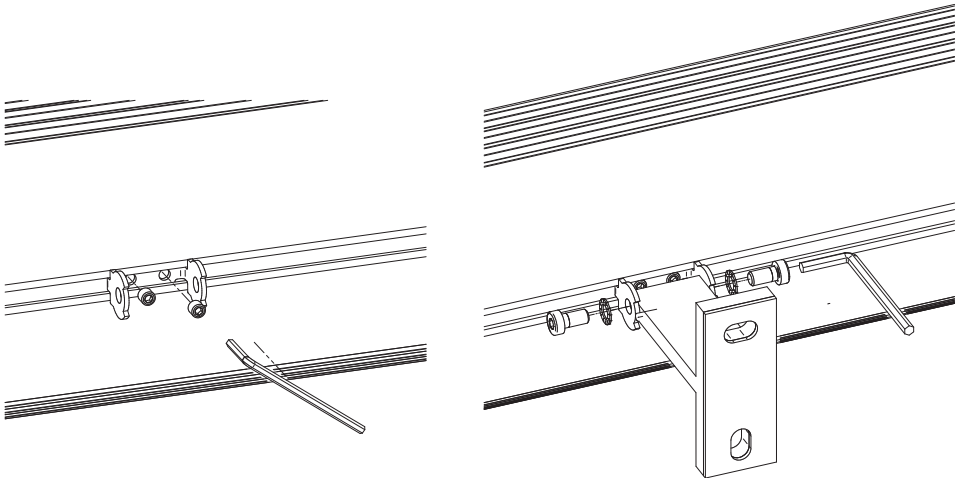
- Beakta säkerhetsavstånden (bilaga 1) och säkerhets- och användningsinformationen vid monteringen av bygel.
- Skruva loss stjärnvreden och sexkantmutter från gängstängan
- Sätt på aggregatet och böj bygel lite grann uppåt.
- Skruva fast sexkantmuttern på gängstängan på ena sidan och dra fast den mot bygel.
- Ställ in strålningsvinkeln efter behov.
- Dra åt sexkantmuttern M6 med en fast nyckel, nyckelvidd 10.
- Skruva fast stjärnvreden på båda sidor.

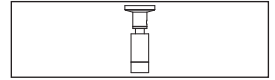




2. För värmeaggregat med T-hållare

- Beakta säkerhetsavstånden och säkerhetsinformationen och montera T-hållaren med silikonplattan som underlägg med två skruvar på monteringsytan (se bilaga 1)
- Justera klämenheterna på värmeaggregatet och fixera genom att dra åt klämskruvarna.
- Positionera klämenheterna på T-hållaren. Dra åt M6-skrivarna med tandade brickor 6,4 på sidorna genom klämenheterna i T-hållaren för hand.
- Flytta värmeaggregatet till önskad strålningsriktning och dra åt de båda M6-skrivarna med en insexnyckel (nyckelvidd 5).





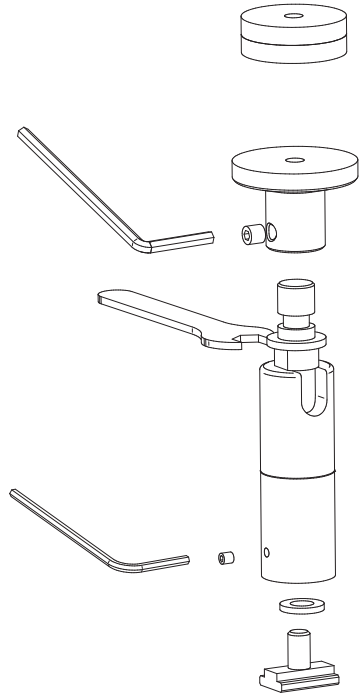
3. För värmeaggregat med tippleder

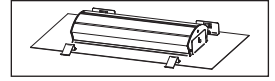
- Bestäm ett lämpligt monteringsavstånd för tippleden på värmeaggregatet.
- Fäst taktallrikarna på valt avstånd med lämpligt monteringsmaterial på väggen/i taket.

VARNING!

Vid takmontering ska de bifogade isoleringsbrickorna monteras mellan tak och taktallrik.

- Dra åt leden på spärrmuttrarna tills den inte längre kan flyttas på värmeaggregatet. Dra åt M3-gängstiften.
- Ställ in leden så att värmeaggregatet får önskad vinkel.
- Positionera i taktallriken och dra åt M5-gängstiftet





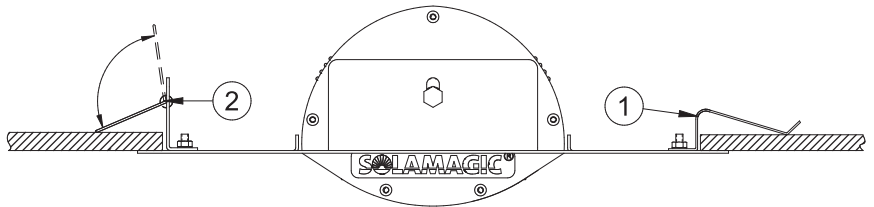
4. För värmeaggregat med takmonteringsram

Allmän information

- Monteringen får inte förändra eller påverka takets statik.
- Den elektriska anslutningen måste göras utanför monteringsramen (kontrollucka).
- Min. avstånden enligt bilaga 2 avser fritt utrymme för luftcirkulation. Dessa får inte förminska eller täckas med isoleringsmaterial.

Monteringssteg:

- Gör ett hål i taket med måtten enligt bilaga 2 på platsen.
- Anslut värmeaggregatet elektriskt.
- För in värmeaggregatet med bladfjädrar (1) i takhålet. Tryck in spiralfjädern (2) på monteringsramen och för in även denna sida i takhålet.
- Kontrollera att fästfjädrarna (2) hakar fast på insidan av takhålet.



5. Fler monteringsvarianter

Beakta monteringsinformationen som medföljer tillbehörsmaterialen.

Idrifttagande

Värmeaggregatet måste anslutas till elnätet. På modeller utan brytare startar värmedriften direkt när elkontakten ansluts till eluttaget. På modeller med brytare eller trådlös mottagare startar värmedriften först när brytaren eller fjärrkontrollen har aktiverats.

Se den extra bruksanvisningen för fjärrkontrollen vid behov.

Rengöringsinformation

- Frånkoppla värmeaggregatet från elnätet.
- Låt kåpan svalna.
- Torka kåpan med en fuktig, mjuk trasa utan rengöringsmedel.

Dränk aldrig värmeaggregatet i vätska och spruta aldrig på det. Skyddsgallret kan eventuellt missfärgas på grund av värmen. Detta är helt normalt och inget fabriktionsfel.

Felsökning / hjälp

Problem: Det går inte att starta värmeaggregatet.

- På modeller med brytare måste denna aktiveras efter att elkontakten anslutits till elnätet.
- Har du kontrollerat säkringens styrka? För en problemfri drift av värmeaggregatet krävs en säkring på 16 A (trög).
- Kontrollera om IR-halogenlampan är defekt. Kontakta kundservice eller tillverkaren om du behöver en ny.

Problem: Värmeaggregatets effekt är för låg.

- Kontrollera strålningsvinkeln. Objekten som ska värmas upp ska vara i det direkta strålningsfältet.
- Kontrollera värmeaggregatets avstånd och monteringshöjd.
- Värmeaggregatets effekt är för låg. Jämför den uppvärmningsbara ytan i "Tekniska data".

Problem: IR-halogenlampan ger ingen värmeeffekt.

- Medellivslängden för IR-halogenlampor är 5000 timmar.
- Kontakta kundservice eller tillverkaren om livslängden har överskridits.

Garantivillkor för produkter från Solamagic

För de produkter som beskrivs i bruksanvisningen lämnar vi garanti enligt villkoren nedan:

1. Vi åtgärdar skador eller brister på produkten utan kostnad enligt följande regler. Skadorna eller bristerna ska bevisligen bero på ett fabriktionsfel och ska anmälas utan fördröjning efter att de fastställts. Garantitiden för värmeaggregatet är två år. För värmeaggregat med ECO+-märkning lämnar vi ett års förlängd garanti, d.v.s. tre år. För värmelamporna är garantitiden 12 månader med max. 5000 drifttimmar under denna tid.
Garantin omfattar inte mindre avvikelser från de beskrivna egenskaperna och som är obetydliga för värdet och användningen av produkten. Garantin omfattar inte heller skador på grund av särskilda klimatförhållanden, vid otypiska miljöförhållanden och vid felaktiga driftförhållanden. Återförsäljaren kan lämna ytterligare information om modellerna för sådana användning. Garantin omfattar inte skador eller brister på värmeaggregatet på grund av felaktig montering eller underlåtelse att följa bruksanvisningar.
2. Vi förbehåller oss rätten att utan kostnad reparera bristfälliga produkter eller ersätta dem med fungerande produkter. Produkter som uppfyller villkoren för garantianspråk ska överlämnas eller skickas till tillverkaren eller en auktoriserad återförsäljare. Arbetskostnader och andra kostnader för slutkunden ersätts inte. Kvitto med inköps- och/eller leveransdatum samt en detaljerad felbeskrivning ska uppvisas.
3. Garantin gäller inte om reparationer eller ingrepp utförts av personer som inte är auktoriserade av oss eller om våra produkter utrustas med reservdelar, kompletterings- eller tillbehörsdelar som inte är originaldelar och har orsakat defekten. Detsamma gäller om typskylten eller produktnumret har tagits bort eller gjorts oläslig.
4. Garantin gäller inte heller om skador eller bristerna beror på felaktig anslutning, felaktig hantering, mekaniska skador och då särskilt på värmelamporna samt om monteringsanvisningar och bruksanvisningar inte beaktats. Garantin omfattar inte följskador.
5. Garantiarbeten förlänger inte garantitiden och inte heller innebär de att en ny garantifrist inleds. Garantifristen för monterade reservdelar går ut samtidigt som garantifristen för hela produkten. Om skador eller brister inte kan åtgärdas eller om en förbättring nekas från vår sida eller försenas orimligt, kan slutkunden begära leverans av en likvärdig produkt. Vid ersättningsleverans förbehåller vi oss rätten för ett rimligt tillgodoräknande av användningstiden för användningen fram till detta tillfälle. Åganderätten till ersätta produkter tillfaller oss.

6. Garantien gäller endast om kunden har registrerat produkten med ett garantikort hos tillverkaren.

Dessa garantivillkor gäller fr.o.m. 2015-01-01 för produkter som sålts i ett EU-land, även då de används utomlands. Garantivillkoren påverkar inte lagstadgade garantianspråk.

Kompletterande information

Med förbehåll för tekniska ändringar.

Tillverkad i Tyskland.

Fler produkter från **SOLAMAGIC®**
och tillbehör finns här:

www.SOLAMAGIC.com

Beakta följande begrepp i bilagan:

Bilaga 1: Utanpåliggande monterat värmeaggregat - Tekniska data, säkerhetsavstånd

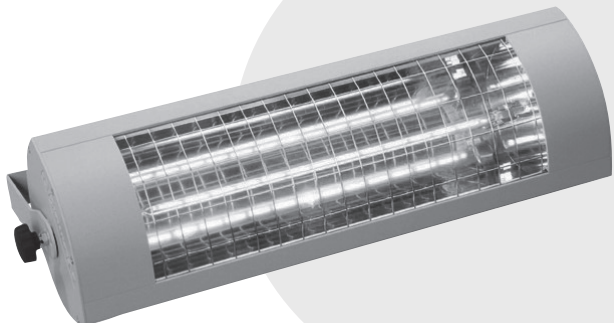
①	Produkttyp	⑧	Mått (mm)
②	Produktgrupp	⑨	Vikt (kg)
③	Elanslutning	⑩	Medellivslängd (h)
④	Kapslingsklass	⑪	Avstånd (mm)
⑤	Effekt (W)	⑫	Takmontering
⑥	Skyddsklass	⑬	Väggmontering
⑦	Märke	A	Avstånd till sidovägg
C	Avstånd till bakvägg	D	Avstånd till tak
E	Avstånd till bestrålade ytor		

Bilaga 2: Takintegrerat värmeaggregat - Tekniska data, säkerhetsavstånd

①	Produkttyp	⑦	Märke
②	Produktgrupp	⑨	Vikt (kg)
③	Elanslutning	⑩	Medellivslängd (h)
④	Kapslingsklass	B1	Hålbredd
⑤	Effekt	B2	Rambredd
⑥	Skyddsklass	L1	Hållängd
H3	Takavstånd	L2	Ramlängd
A	Avstånd till sidovägg	E	Avstånd till bestrålade ytor

Bilaga 3: Strålningsdiagram

①	Max. effekt	②	Värmeyta
---	-------------	---	----------



Asennus- ja käyttöohje infrapunasäteilijöille

500 W, (IR 02004 / IR 02016)

1000 W, (IR 02007 / IR 02010)

1400 W kompakt, (IR 02001)

1400 W Basic, ECO+, (IR 03001 / IR 03038)

2000 W Basic, (IR 03002)

2000 W Basic, ECO+, (IR 04002 / IR 04039)

2000 W RC, ECO+, (IR 04003)

2000 W IP65 ECO+, (IR 04006)

2800 W, (IR 04009)

Sisällysluettelo

Turvallisuus- ja käyttöohjeita.....	73
Toimituslaajuus.....	74
Asennusohjeita.....	75
Käyttöönotto.....	80
Puhdistusohjeita.....	80
Vianhaku.....	81
Takuuehdot.....	82
Täydentäviä ohjeita.....	83

Litteet

- Liite 1: Asennuslaitteet AX
Tekniset tiedot, turvaetäisyydet

- Liite 2: Kattoasennuslaitteet AX
Tekniset tiedot, turvaetäisyydet

- Säteilykaaviot AX

Turvallisuus- ja käyttöohjeita

Seuraavat ohjeet on huomioitava:

Lue asennuksen käyttöohje huolellisesti läpi ja noudata sitä.

Tämä lämmityslaite on tarkoitettu aikuisten henkilöiden käytettäväksi ulkoalueelle. Se ei ole tarkoitettu miellyttävän sisäilman lämpötilan luomiseen.

Lapset eivät saa leikkiä lämmityslaitteen kanssa. Lapset eivät saa suorittaa puhdistusta eikä käyttäjänhuoltoa ilman valvontaa. Alle 3-vuotiaat lapset on pidettävä etäällä, vaikka heitä jatkuvasti valvottaisiin.

Varo – Muutamia laitteen osia voivat tulla erittäin kuumiksi ja aiheuttaa palovammoja. Erityistä varovaisuutta pyydetään, jos lapsia ja suojausta tarvitsevia henkilöitä on läsnä.

- Asennuksen täytyy suorittaa ammattitaitoinen henkilö asiantuntevasti asennusmääräysten VDE 0100 mukaisesti (tarvittaessa on huomioitava myös osa 559 ja 701) .
- Kaikissa töissä sähkölaitteisto on ehdottomasti kytkettävä jännitteettömäksi (vedä verkkopistoke irti, erota sulake). Kytke lämmitys päälle vasta, kun kaikki johtoliitokset on suoritettu.
- Lämmityslaitteen virtalähteen kotitalousasennus on suunniteltava kytkimellä ja varmistettava vähintään 16A hidas (Tyyppi C16A) -varmistuksella.
- Älä asenna suoraan pistorasioiden, jakorasioiden, kytkimien tai sähköjohtojen alle.
- Pistorasiat saavat olla ainoastaan liitteessä 1 ilmoitetuissa asennoissa.
- Lämpösäteilijää normin VDE 0100 osan 559 mukaan ei saa asentaa verhojen tai palavien aineiden läheisyyteen.
- Laite täyttää suoja uksen vähimmäisluokan IP 24, kun kaikki pistokeliitännät (laitepistoke, laajennusosien pistoke) on pistetty sisään, ja on ulkokäyttöön.
- Älä milloinkaan käytä laitetta ilman silmälläpitoa.
- Laitetta ei saa peittää sen ollessa päällekytketyssä tai lämpöisessä tilassa – muodostuu palonvaara.
- Tämä laite ei ole varustettu huoneen lämpötilan säädöllä, eikä sitä saa käyttää pienissä tiloissa, joissa asuu henkilöitä, jotka eivät itsenäisesti voi poistua tilasta, vaikka heille taattaisiinkin jatkuva valvonta.
- Säteilysuunnan asettamiseksi laite on sammutettava ja annettava jäähtyä.
- Älä katso suoraan pidempää aikaa, eikä lyhyeltä etäisyydeltä käytössä olevaan IR-halogenilamppuun.
- IR-halogenilamput ovat arkoja suoralle ihokosketukselle (älä kosketa sor-

milla). Rasvan tai muut epäpuhtaudet voit puhdistaa alkoholissa kyllästetyllä liinalla.

- IR-halogeenilampun kestoiän varmistamiseksi on tämä suojattava tärinöiltä, iskuilta ja haitta-aineilta kuten hapot, ammoniakki, sementtipöly, jne.
- IR-halogeenilamppu on suojattava mekaaniselta rasitukselta. Ne on vaihdettava, jos värjäytyminen (tummia läiskiä , muodonmuutoksia) ovat näkyvissä tai käyttöikä saavutetaan.
- Vaurioituneet laite-elementit kuten esim. liitäntäjohto, keiuvipu, tiivistysmansetti tai lämmitysputket täytyy ehdottomasti vaihtaa. Laite täytyy heti purkaa ja säilyttää kuivana.
- Korjaustyöt (viallisen liitäntäjohdon, viallisten lämmitysputkien tai vastaavien vaihto) saa suorittaa vain valmistajayrityksen asiakaspalvelu tai valtuutettu sopimusmyyjä.
- Puhdistus- ja huoltotoita saavat suorittaa ainoastaan aikuiset henkilöt, joilla on riittävä ammattitaito.

Toimituslaajuus

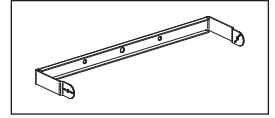
IR-lämpösäteilijät

Pidike asennettuna laitteessa tai sarjassa

Asennus- ja käyttöohje

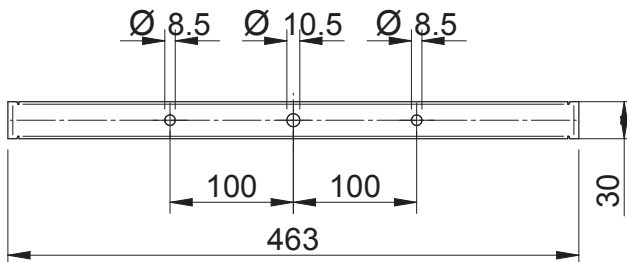
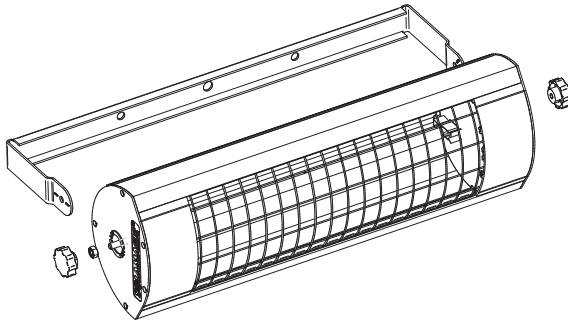
Asennusohjeita

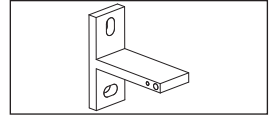
- Säteilijän asennus vain sopivan asennusmateriaalin kanssa (esimerkki: metallipallinen M6x60-ruuvi kivi- tai betonialustalla) lujalle, kantavalle, normaali- tai vaikeasti- tai ei-helposti syttyvälle alustalle.
- Jos säteilijää ja pistorasiaa ei asenneta samalle pinnalle, on varmistettava, että säteilykenttää ei voida suunnata pistorasiaan. Muussa tapauksessa on ehdottomasti varmistettava, että pistorasia ei voi kuumeta säteilijäkäytössä yli 70 °C:n.
- IR-lämpösäteilijät on asennettava vinossa kattoasennuksessa johtojärjestelyllä „alas“.
- Liitteen 1 ja 2 mukaisia turvaetäisyyksiä on noudatettava.
- Lämpövaikutuksen alue voidaan määrittää säteilykaavion (Liite 3) mukaan. Siinä on osoitettu säteilypintojen koot eri etäisyyksillä lämmönsäteilijästä ja kulloinenkin maksimaalinen säteilyintensiiteetti.
- Asennuskorkeus: vähintään 1,80 m lattian yläpuolella



1. Lämpösäteilijöille ripustimen kanssa

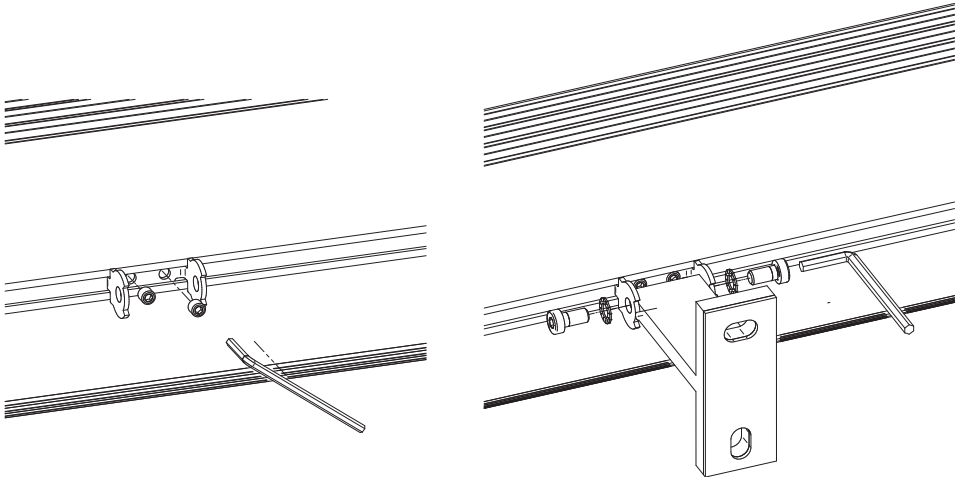
- Ripustin on kiinnitettävä huomioimalla turvaetäisyydet (Liite 1) sekä turvallisuus- ja käyttöohjeet.
- Tähtiomutterit ja kuusiomutteri väännettävä kiinni kierrekaroissa
- Laite kiinnitettävä ja tällöin ripustinta taivutettava hiukan auki
- Kuusiomutteri ruuvattava auki toisella sivulla kierrepulteilla ja käännettävä kiinni ripustinta vastaan
- Säteilukulman yksilöllinen asentaminen
- Kiristä M6-kuusiomutterit SW 10 -kiintoavaimella.
- Ruuvaa tähtiomutterit auki molemminpuoleisesti.





2. Lämpösäteilijöille T-pidikkeen kanssa

- Asenna T-pidike 2 ruuvilla kiinnityspinnalle laitetun silikonilevyn kanssa huomioimalla turvaetäisyydet ja turvaohjeet (katso Liite 1)
- Tasapainota puristuskelkat kuumennuslaitteella ja kiinnitä kiristysruuvit kiristämällä.
- Paikoita lämpösäteilijä puristuskelkalla T-seinäpidikkeellä. Ruuvaa M6-ruuvit kiinni hammaskiekoilla 6,4 sivuttain käsitiukkuuteen puristuskelkan läpi T-seinäpidikkeissä.
- Vie lämpösäteilijä haluttuun säteilysuuntaan ja kiristä molemmat M6-ruuvit tiukkaan kuusiokoloruuviaimella (SW5).





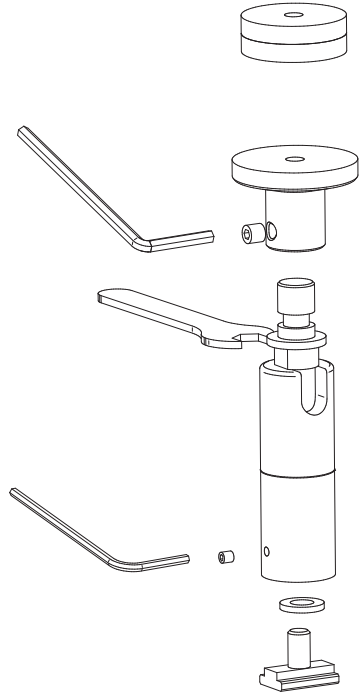
3. Lämpösäteilijöille kippinivelten kanssa

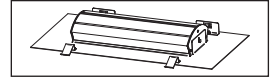
- Määritä sopiva asennusetäisyys kippinivelelle lämpösäteilijällä.
- Kiinnitä kattolautanen valitulla etäisyydellä sopivalla asennusmateriaalilla seinään/kattoon.

HUOMIO!

Kattoasennuksessa mukana toimitetut eristyslevyt on asennettava katon ja kattolautasten väliin.

- Nivelet kullakin T-urakiinnittimellä käännettävä kiinni, kunnes näitä ei enää saa työnnettyä laitteella, M3-kierretapit käännettävä kiinni.
- Nivelet asetettava niin, kunnes haluttu kippisuunta on saavutettu.
- Paikoitettava kattolautasissa ja M5-kierretapit on käännettävä kiinni.





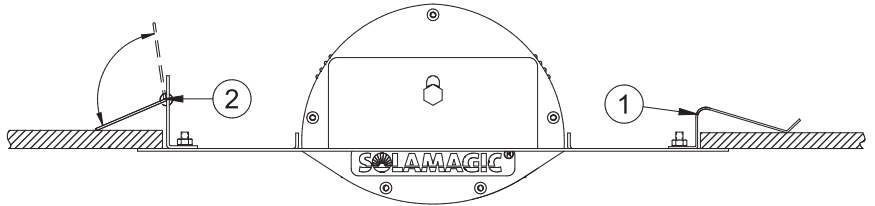
4. Lämpösäteilijöille kattoasennuskehöksen kanssa

Yleisiä ohjeita

- Asennus ei saa muuttaa tai haitata olemassa olevaa kattostatiikkaa.
- Sähköliitännän täytyy tapahtua asennuskehöksen ulkopuolella (tarkastuspääsy).
- Minimietäisyydet Liitteen 2 mukaisesti merkitsevät vapaita tiloja ilmankiertoon. Näitä ei saa kaventaa tai peittää eristeaineella tai muulla tavalla.

Asennusvaiheet:

- Katon syvennys rakennuksessa valmistettava Liitteen 2 mittojen mukaisesti.
- Laite liitettävä sähköisesti.
- Laite työnnettävä sisään lehtijousten (1) kanssa katon syvennykseen, Kierrejouset (2) asennuskehikolla painettava takaisin ja myös tämä puoli on upotettava syvennykseen.
- Pitojousien (2) annettava lukittua katon syvennyksen sisäpuolta vastaan.



5. Muita kiinnitystapoja

Huomioi lisätarvikemateriaaliin liitetyt erityiset asennusohjeet

Käyttöönotto

Laitte täytyy liittää verkkoon. Jos malleissa ei ole kytkimiä, Lämmitys teho liitetään välittömästi pisto rasiaan kytkemällä pisto tulppa. Malleissa, joissa on kytkimiä tai Radio kytkimiä, Lämmitys teho aktivoidaan kytkimestä tai kaukosäätimestä. Huomioi tarvittaessa erityinen käyttöohje radiokaukokäyttöä varten.

Puhdistusohjeita

- Irrota laite verkosta.
- Anna kotelon jäähtyä.
- Pyyhi kotelo kostealla, pehmeällä rievulla, älä käytä tällöin mitään puhdistusaineita.

Älä milloinkaan upota laitetta nesteisiin tai ruiskuta nesteitä sen päälle. Suojaritilän mahdollinen värjäytyminen lämpövaikutuksen seurauksena johtuu normaalista fysikaalisista tapahtumista, eikä merkitse mitään puutetta.

Vianhaku / ohje

Ongelma: Laitetta ei saada kytkettyä päälle.

- Kytkimen kanssa olevissa malleissa tämä täytyy verkkoliitännän jälkeen kytkeä päälle.
- Oletko tarkastanut sulakkeen koon? Tarvitset säteilijän häiriötöntä käyttöä varten 16 ampeerin kokoisen sulakkeen (hidas).
- Tarkasta, onko IR-halogeenilamppu rikkoutunut. Jos näin on, ota yhteys asiakaspalveluun tai valmistajaan.

Ongelma: Laite ei lämmitä riittävästi.

- Tarkista säteilykulma. Lämmitettävien kohteiden tulisi olla suorassa säteilykentässä.
- Tarkista säteilijän etäisyys ja asennuskorkeus.
- Säteilijän teho ei ole riittävän voimakas. Vertaa lisäksi teknisissä tiedoissa olevaa lämmitettävää pintaa.

Ongelma: IR-halogeenilamppu ei tuota enää lämmitystehoa.

- Keskimääräinen kestoikä IR-halogeenilampuilla on 5000 tuntia.
- Jos kestoikä on kulunut umpeen, ota yhteys asiakaspalveluun tai valmistajaan.

Takuuehdot Solamagic-laitteille

Tässä käsikirjassa esitetyille laitteille myönnämme takuun seuraavien ehtojen mukaisesti:

1. Korjaamme ilmaiseksi seuraavia järjestelyjä vastaten laitteessa olevat vauriot tai puutteet, jotka koskettavat todistettavasti tehdasvirhettä, jos ilmoitat niistä meille välittömästi laitteessa toteamisen jälkeen. Takuuaika laitteelle on 2 vuotta, laitteille, joissa on ECO+ -tunnus, takaamme 1 vuoden pidennetyn takuun, eli yhteensä 3 vuotta. Takuukestoikä lämmitysputkille on 12 kuukautta maks. 5000 käyttötunnilla tällä aikavälillä.

Takuuvelvoitetta ei käynnistetä tietyn laatutason vähäisistä poikkeamista, jotka ovat laitteen arvolle ja tarkoitukseensopivuudelle epäolennaisia. Samoin takuuvetoa ei tule vaurioista erityisistä ilmasto-olosuhteista, epänormaaleissa ympäristöolosuhteissa tai merkityksettömissä käyttöolosuhteissa. Ammattimyyjäsi neuvoo sinua mielellään laiterakenteista sen laatusissa käyttötapauksissa. Samoin ei voida ottaa vastuuta takuusta, jos vauriot tai puutteet laitteella ovat johtuneet virheellisestä asennuksesta tai käyttöohjeiden huomioimattomuudesta.

2. Takuusuoritus tapahtuu sillä tavalla, että puutteelliset laitteet valintamme mukaan korjataan ilmaiseksi tai vaihdetaan moitteettomiin laitteisiin. Laitteet, joihin tähän takuuseen viittaamalla vaaditaan takuusuoritusta, on luovutettava tai lähetettävä valmistajalle, tai valtuutettuun huoltopaikkaan. Loppuvastaanottajan työ- ja materiaalikustannuksia ei korvata. Kulloinkin on esitettävä maksutosite kauppa- ja/tai toimituspäivämäärä sekä yksityiskohtainen virhekuvaus.

3. Takuuvaatimus raukeaa, jos korjauksia tai toimenpiteitä suorittavat henkilöt, joita emme ole tähän valtuuttaneet, tai jos laitteitamme varustetaan varaosilla, täydennyksillä tai tarvikkeilla, jotka eivät ole alkuperäisosa ja ovat aiheuttaneet vian. Sama pätee, jos tyyppikilpi tai laitenumero on poistettu tai tehty lukukelvottomaksi.

4. Poissuljettuja tästä takuusta ovat vauriot tai puutteet, joissa on ei-määräysten mukainen liitäntä, asiaankuulumaton käsittely, mekaanisia vaurioitumisia, erityisesti kuumennusputket sekä asennusohjeiden ja käyttöohjeiden huomioimattomuus. Seurausvahingoista emme ota mitään vastuuta.

5. Takuusuoritukset eivät vaikuta takuujan pidennykseen, eikä se aseta uutta takuuaikaa juoksemaan. Takuu asennetuille varaosille loppuu koko laitteen takuujan mukana. Mikäli vaurioita tai puutteita ei voida poistaa, tai jälkiparannus taholtamme torjutaan tai viivästyy kohtuuttomasti, kuluttajan toivomuksesta toimitetaan veloituksetta samanarvoinen korvike. Korviketoimituksen tapauksessa

pidätämme itsellemme kohtuullisen käyttölaskennan toteuttamisen tähänastisesta käyttöajasta. Korvatut laitteet tulevat omaisuudeksemme.

6. Takuu astuu voimaan vain, kun asiakas on antanut rekisteröidä laitteensa valmistajalla takuukortin avulla.

Nämä takuehdot ovat voimassa 1.1.2015 lähtien Euroopan Unionin maassa ostetuille laitteille, kun käytät tätä ulkomailla itse. Takuehdoilla ei ole mitään vaikutusta lailliseen takuuvastuuseen.

Täydentäviä ohjeita

Oikeudet teknisiin muutoksiin pidätetään.

Nämä tuotteet ovat „Made in Germany“.

Muita **SOLAMAGIC**[®] :n tuotteita ja tarvikkeita löytyy alapuolelta:

www.SOLAMAGIC.com

Huomioi seuraava liitteessä oleva sanasto:

Liite 1: Asennuslaitteet - Tekniset tiedot, turvaetäisyydet

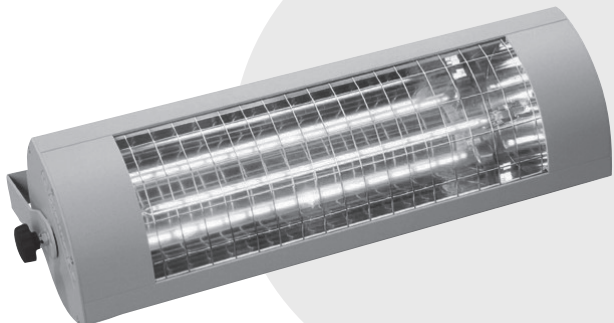
①	Laitetyyppi	⑧	Mitat (mm)
②	Tuoteryhmä	⑨	Paino (kg)
③	Virtaliitäntä	⑩	Kekimääräinen kestoikä (h)
④	Suojaustapa	⑪	Etäisyys (mm)
⑤	Teho (W)	⑫	Kattoasetus
⑥	Suojausluokka	⑬	Seinäasennus
⑦	Merkki	A	Etäisyys sivuseinään
C	Etäisyys takana olevaan seinään	D	Etäisyys kattoon
E	Etäisyys säteilylle pinnalle		

Liite 2: Kattoasennuslaitteet - Tekniset tiedot, turvaetäisyydet

①	Laitetyyppi	⑦	Merkki
②	Tuoteryhmä	⑨	Paino (kg)
③	Virtaliitäntä	⑩	Kekimääräinen kestoikä (h)
④	Suojaustapa	B1	Syvennyksen leveys
⑤	Teho	B2	Kehyksen leveys
⑥	Suojausluokka	L1	Syvennyksen pituus
H3	Seinän etäisyys	L2	Kehyksen pituus
A	Etäisyys sivuseinälle	E	Etäisyys säteilylle pinnalle

Liite 3: Säteilykaaviot

①	Max. teho	②	Lämpöpinta
---	-----------	---	------------



Installation and Instruction Manual for Infrared Heaters

500 W, (IR 02004 / IR 02016)

1000 W, (IR 02007 / IR 02010)

1400 W kompakt, (IR 02001)

1400 W Basic, ECO+, (IR 03001 / IR 03038)

2000 W Basic, (IR 03002)

2000 W Basic, ECO+, (IR 04002 / IR 04039)

2000 W RC, ECO+, (IR 04003)

2000 W IP65 ECO+, (IR 04006)

2800 W, (IR 04009)

Contents

Safety and operating instructions	87
Scope of supply	88
Installation instructions.....	89
Initial operation.....	94
Cleaning instructions.....	94
Troubleshooting	95
Guarantee conditions.....	96
Additional instructions	97

Appendices

- Appendix 1: Surface mounted heaters AX
 Technical data, safety distances

- Appendix 2: Ceiling mounted heaters AX
 Technical data, safety distances

- Radiation diagrams AX

Safety and operating instructions

Please observe the following instructions:

Carefully read through the instruction manual prior to installation and store the manual safely.

This heater is meant for outside use by adults. It is not meant to be used for indoor heating to create a pleasant temperature level.

Children must not play with the heater.

Children younger than 3 years old must be kept away from the heater unless they are continuously monitored.

Caution - Some parts of this product can become very hot and cause burns. Special care is required when children and vulnerable persons are present.

- Installation tasks must be properly carried out by a qualified person in accordance with VDE 0100 installation instructions (if applicable, also including Parts 559 and 701).
- When carrying out any work, always switch the system to a zero-volts state (disconnect mains plug; circuit-breaker off). Switch on the heater only after all cables have been completely connected.
- The domestic installation for the power supply of the heater must be designed with a switch and secured with a fuse of at least 16A slow (type C16A).
- Do not install directly under sockets, junction boxes, switches or electrical cabling.
- Electrical sockets may only be located in the positions specified in Appendix 1.
- Do not mount the radiant heater close to curtains or combustible materials in accordance with VDE 0100, Part 559.
- The device meets the minimum protection class IP 24, if all connectors (device plug, plugs for expansion components) are plugged in and it is approved for outdoor use.
- Never leave the heater unattended.
- Do not cover the heater when it is switched on or still hot; there is a risk of fire.
- To adjust the radiation direction, switch the heater off and allow to cool.
- Do not look directly at an operating IR halogen lamp for a long period and from a short distance.
- IR halogen lamps are sensitive to direct skin contact (do not touch with bare fingers). Grease or other contamination can be removed with an alcohol-soaked cloth.

- To maintain the service life of the IR halogen lamp, it must be protected against vibrations, impacts and contaminants such as acids, ammonia, cement dust, etc.
- The IR halogen lamp must be protected against mechanical loading. It must be replaced, if discolouration (dark spots, deformation) becomes apparent or the rated life time is reached.
- Damaged equipment elements such as lead, rocker switch, sealing collar or heating tube must always be replaced. The unit must be immediately dismantled and stored dry.
- Repair work (replacement of a defective power lead or a defective heating tube or the like) must only be carried out by the customer service of the manufacturer or an authorised dealer.
- Cleaning and maintenance work must only be carried out by adults with sufficient expertise.

Scope of supply

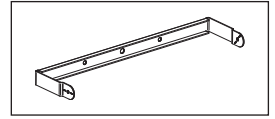
IR radiant heater

Bracket fitted on the heater or included in the set

Installation and Instruction Manual

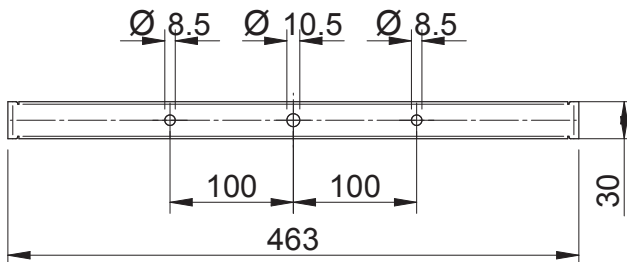
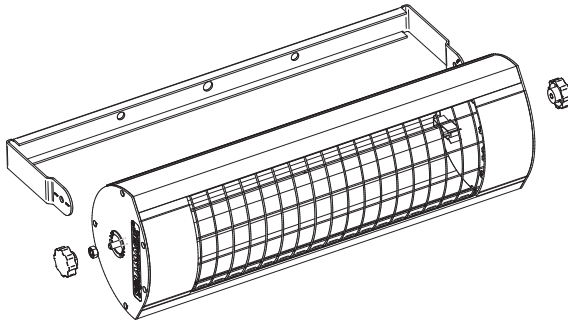
Installation instructions

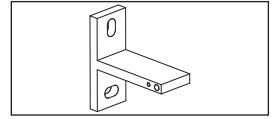
- The heater must only be installed using suitable fastenings (e.g. use M6x60 bolts with steel anchors in a stone or concrete substrate) on a firm, load-bearing, standard, flame-resistant or non-combustible substrate.
- If heater and socket are not installed on the same surface, it must be ensured that the field of radiation cannot be directed towards the socket. Failing this, it must be ensured that the socket cannot heat up to more than 70°C during heater operation.
- When mounted on a sloping ceiling, IR radiant heaters must be fitted with a „bottom“ power cord arrangement.
- The safety distances given in Appendixes 1 and 2 must be observed.
- The area in which the heat acts can be estimated from the radiation diagram (Appendix 3). The diagram shows the sizes of the irradiated areas at various distances from the radiant heater and in each case the maximum radiation intensity.
- Installation height: at least 1.80 m above the ground



1. For radiant heaters with a bracket

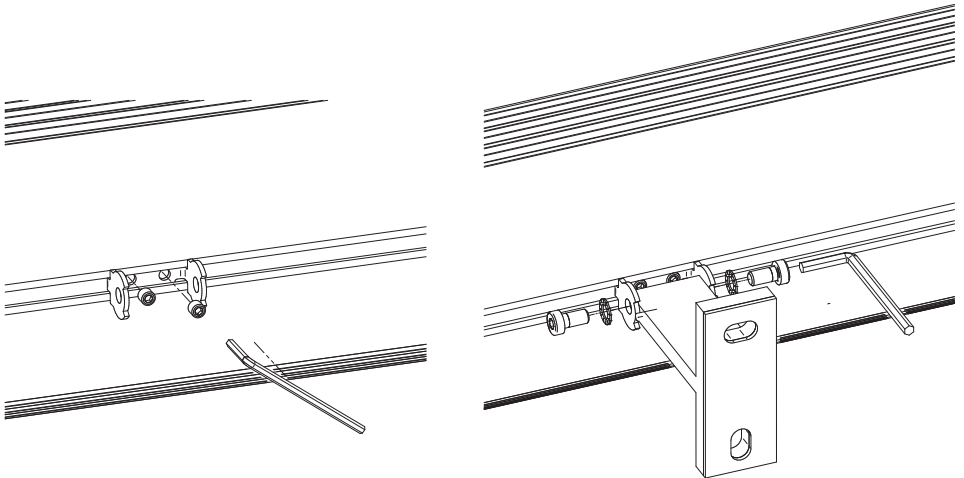
- Fasten the bracket taking into consideration the safety distances (Appendix 1) and safety and operating instructions.
- Unscrew the star grip nuts and hexagon nut from the threaded spindles
- Mount the heater while slightly bending the bracket
- On one side, screw the hexagon nut on to the threaded bolt and tighten against the bracket
- Set the radiating angle as required
- Tighten the M6 nut with a 10 mm open-ended spanner.
- Screw the star grip nuts in place on both sides.

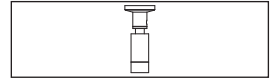




2. For radiant heaters with a T-bracket

- Mount the T-bracket with the underlying silicone plate on the fastening surface using 2 screws while adhering to the safety distances and safety instructions (see Appendix 1)
- Centre the clamping slide on the heater and secure by tightening the clamping screws.
- Position the heater on the T wall bracket using the clamping slide. Insert the M6 screws, complete with 6.4 mm serrated washer, on the sides through the clamping slide into the T wall bracket, then manually tighten.
- Position the heater so that it radiates in the desired direction and then tighten the two M6 screws using a 5 mm Allen key.





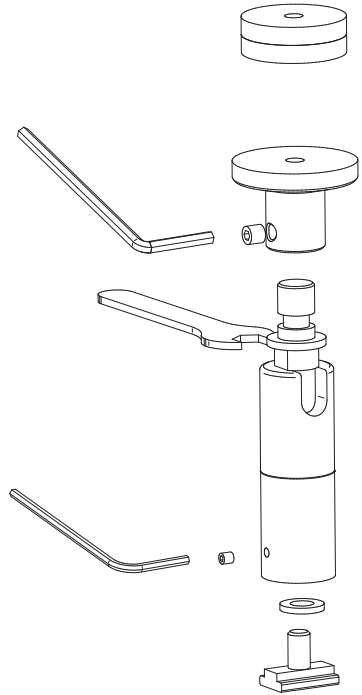
3. For radiant heaters with pivoting hinges

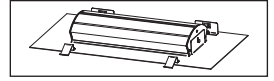
- Determine the appropriate mounting separation of the pivoting hinges on the heater.
- Secure the ceiling plates at the selected separation using suitable fasteners on the wall/ ceiling.

ATTENTION!

With ceiling mounting the supplied insulating washers must be installed between ceiling and ceiling plate.

- Tighten the hinges on the t-nuts until they can no longer move relative to the heater, tighten the M3 grub screws.
- Adjust the hinges until the desired tilting direction is achieved.
- Position and tighten the M5 grub screws in the ceiling plates.





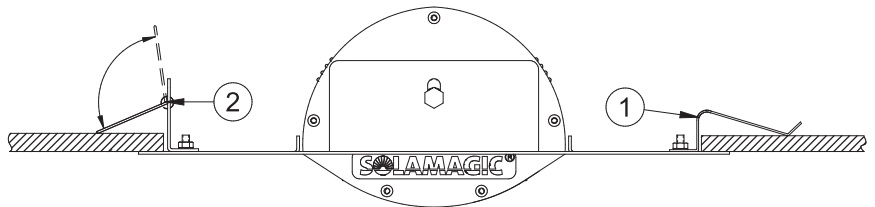
4. For radiant heaters with a ceiling installation frame

General instructions

- The installation must not change or impair the existing ceiling stand.
- The electrical connection must be made outside the installation frame (inspection access).
- The minimum distances given in appendix 2 indicate the free space for air circulation. These must not be reduced or covered by insulation or similar.

Installation steps:

- Create a ceiling cut-out with the dimensions given in appendix 2.
- Connect the heater to the electricity.
- Insert the heater with the flat springs (1) in the ceiling cut-out, press the coil spring (2) back at the installation frame and also insert this side in the ceiling cut-out.
- Position the retaining springs (2) against the inside of the ceiling cut-out.



5. Other attachment methods

Please observe the special assembly instructions supplied with the additional accessories.

Initial operation

The heater must be connected to the mains. For those models without a switch, heating starts as soon as the plug is plugged into the socket. For models with a switch or a wireless switch, heating starts when the switch is turned on or via the remote control.

If necessary see also the separate operating instructions for the remote control.

Cleaning instructions

- Disconnect the heater from the mains.
- Allow the casing to cool.
- Wipe the casing clean with a moist, soft cloth. Do not use any detergent.

Never immerse the heater in liquids nor spray-wash it.

Possible discoloration of the protective grille due to heat effects results from normal physical processes and is not a defect.

Troubleshooting / help

Problem: The heater will not switch on.

- In the case of switch-activated models, the switch must be switched on after connection to the mains.
- Have you checked your fuse rating? You require a 16 amp slow fuse for trouble-free operation of your heater.
- Please check whether the IR halogen lamp is broken. If yes, please contact either customer service or the manufacturer.

Problem: The heater does not provide adequate heating.

- Check the radiation angle. The objects to be heated must be located in the direct radiation field.
- Check the distance to the heater and its installation height.
- The heater output is insufficient. Compare the heatable area in the technical data.

Problem: The IR halogen lamp no longer generates any heat.

- The average service life of IR halogen lamps is 5000 hours.
- If the useful service life has elapsed, please contact either customer service or the manufacturer.

Guarantee conditions for Solarmagic heaters

We offer a guarantee for the heaters portrayed in this manual in accordance with the following conditions:

1. We will repair, free of charge, in accordance with the following provisions, damage or defects to the heater, which can be proven to be due to a factory defect, if they are reported to us immediately upon discovery on the heater. The duration of the guarantee for the heater is 2 years, for heaters labelled ECO+ we offer a guarantee extended by 1 year, that is a total of 3 years. The duration of the guarantee for the heating tube is 12 months up to a maximum 5000 operating hours within this period.

The guarantee does not cover minor deviations from the design properties that are irrelevant for the value and usability of the heater. Likewise the guarantee does not cover damage caused by exceptional climatic conditions, abnormal environmental conditions or unsuitable operating conditions. Your dealer will be happy to advise about heater versions for use in such cases. No guarantee can be given if the damage or defects on the heater arise from faulty installation or failure to observe the operating instructions.

2. The guarantee is fulfilled in that defective heaters will be repaired, or replaced by flawless heaters, at our discretion, and free of charge. Heaters for which a performance of guarantee is claimed with reference to this guarantee, must be to be handed over or sent to the manufacturer or an authorized service centre. End consumer labour and material costs are not refunded. Proof of purchase with the date of purchase and/or delivery date plus a detailed description of the fault must always be presented.
3. Any guarantee claim becomes void if repairs or adjustments are made by persons who are not authorised by us or if our heaters are provided with spare parts, supplementary parts or accessories that are not original parts, and have caused a defect. The same applies if the name plate or the heater number has been removed or rendered illegible.
4. Excluded from this guarantee are damage or defects from incorrect connection, improper handling, mechanical damage, particularly to the heating tube, and failure to observe the installation and operating instructions. We accept no liability for consequential damage.
5. Guarantee performances do not extend the guarantee period nor do they initiate a new guarantee period. The guarantee period for any fitted spare parts ends with the guarantee period for the heater as a whole. If a defect or deficiency cannot be eliminated or the rectification of defects is declined by us or unreasonably delayed, an equivalent replacement will be delivered, free of charge, upon the

request of the customer. In case of replacement, we reserve the right to enforce a reasonable usage charge for time of use up until the time of replacement. Replaced heaters become our property.

6. The guarantee only comes into force when the customer has registered their heater with the manufacturer by means of the guarantee card.

These guarantee conditions apply from 01/01/2015 for heaters purchased in a country of the European Union, even if you use it in a foreign country. The guarantee conditions have no effects on the statutory guarantee claim.

Additional instructions

Subject to technical changes

These products are „Made in Germany“.

For more products and accessories
from **SOLAMAGIC®**, see:

www.SOLAMAGIC.com

Please note the following terminology in the appendix:

Appendix 1: Surface mounted heaters - technical data, safety distances

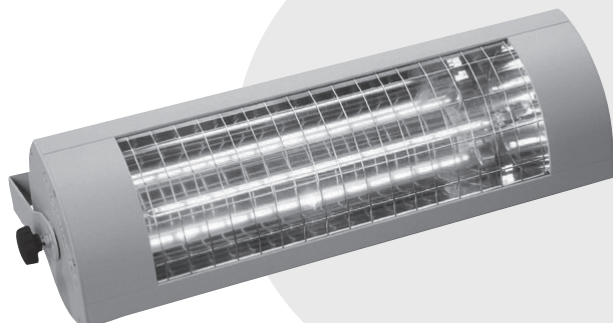
①	Heater type	⑧	Dimensions (mm)
②	Product group	⑨	Weight (kg)
③	Power connection	⑩	Average service life (h)
④	Degree of protection	⑪	Distance (mm)
⑤	Power (W)	⑫	Ceiling installation
⑥	Protection rating	⑬	Wall installation
⑦	Marking	A	Distance to the side wall
C	Distance to the wall behind	D	Distance to ceiling
E	Distance to the irradiated surface		

Appendix 2: Ceiling mounted heaters - technical data, safety distances

①	Heater type	⑦	Marking
②	Product group	⑨	Weight (kg)
③	Power connection	⑩	Average service life (h)
④	Degree of protection	B1	Cut-out width
⑤	Power	B2	Frame width
⑥	Protection rating	L1	Cut-out length
H3	Ceiling separation	L2	Frame length
A	Distance to the side wall	E	Distance to the irradiated surface

Appendix 3: Radiation diagrams

①	Maximum power	②	Heated surface
---	---------------	---	----------------



Instructions de montage et d'utilisation des radiateurs à infrarouge

500 W, (IR 02004 / IR 02016)

1000 W, (IR 02007 / IR 02010)

1400 W kompakt, (IR 02001)

1400 W Basic, ECO+, (IR 03001 / IR 03038)

2000 W Basic, (IR 03002)

2000 W Basic, ECO+, (IR 04002 / IR 04039)

2000 W RC, ECO+, (IR 04003)

2000 W IP65 ECO+, (IR 04006)

2800 W, (IR 04009)

Sommaire

Consignes de sécurité et d'utilisation	101
Étendue de la livraison.....	102
Consignes de montage.....	103
Mise en service	108
Consignes de nettoyage.....	108
Recherche des pannes.....	109
Conditions de garantie	110
Consignes supplémentaires	111

Annexes

- Annexe 1: Appareils rapportés AX
Caractéristiques techniques, distances de sécurité

- Annexe 2: Appareils à monter au plafond AX
Caractéristiques techniques, distances de sécurité

- Annexe 3: Diagrammes de rayonnement AX

Consignes de sécurité et d'utilisation

Veuillez respecter les consignes suivantes:

Lisez attentivement les instructions d'utilisation avant le montage et conservez-les.

Ce chauffage est destiné à une utilisation en extérieur par des adultes. Il n'est pas conçu pour obtenir une température agréable en intérieur.

Les enfants ne doivent pas jouer avec le chauffage.

Tenir les enfants de moins de 3 ans éloignés de l'appareil, sauf s'ils sont sous surveillance constante.

Prudence: certaines pièces du produit peuvent devenir brûlantes et entraîner des brûlures. Une prudence particulière est requise en présence d'enfants ou de personnes vulnérables.

- Le montage doit être effectué dans les règles de l'art, selon les prescriptions d'installation VDE 0100 (observer le cas échéant les parties 559 et 701) par du personnel qualifié.
- Pour tous les travaux, mettre absolument l'installation électrique hors tension (débrancher la fiche, déconnecter le fusible). N'activer le chauffage que lorsque tous les raccords de conduite ont été installés entièrement.
- L'installation domestique pour l'alimentation électrique du chauffage doit être conçue avec un interrupteur et fixée avec un fusible d'au moins 16A temporisé (type C16A).
- Ne pas monter l'appareil directement sous une prise secteur, un boîtier de dérivation, des interrupteurs ou des conduites électriques.
- Les prises secteur doivent se trouver exclusivement dans les positions indiquées dans l'annexe 1.
- Ne pas installer le radiateur thermique à proximité de rideaux ou de matières inflammables, conformément à VDE 0100 partie 559.
- L'appareil répond à la classe de protection minimale IP 24 lorsque tous les raccordements (connecteur d'appareil et des composants d'extension) sont branchés et homologués pour l'extérieur.
- Ne jamais utiliser l'appareil sans surveillance.
- Ne pas couvrir l'appareil lorsqu'il est allumé ou chaud car il existe un risque d'incendie.
- Pour modifier la direction de chauffage de l'appareil, l'éteindre et le laisser refroidir.

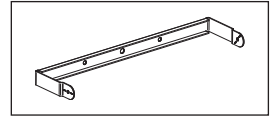
- Ne pas regarder la lampe halogène à infrarouge en marche directement, pendant une longue durée ou à faible distance.
- Les lampes halogènes à infrarouge sont sensibles à un contact cutané direct (ne pas toucher avec les doigts). Vous pouvez éliminer la graisse ou d'autres salissures à l'aide d'un chiffon imbibé d'alcool.
- Afin de garantir la durée de vie de la lampe halogène à infrarouge, cette dernière doit être protégée contre les vibrations, les coups et les substances nocives telles que les acides, l'ammoniac, la poussière de ciment, etc.
- La lampe halogène à infrarouge doit être protégée contre les sollicitations mécaniques. Elle doit être remplacée lorsque des modifications (zones sombres, déformations) deviennent visibles ou la durée de vie nominale est atteinte.
- Éléments d'appareil endommagés comme le câble de connexion, la bascule de l'interrupteur, le manchon d'étanchéité ou le tube de chauffage doivent obligatoirement être remplacés. L'appareil doit être démonté immédiatement et stocké dans un endroit sec.
- Les travaux de réparation (remplacement d'une conduite de raccordement défectueuse, d'un tube de chauffage défectueux ou autre) ne doivent être effectués que par le service après-vente de la société du fabricant ou par un vendeur agréé.
- Les travaux de nettoyage et d'entretien doivent être effectués uniquement par des adultes disposant de connaissances suffisantes.

Étendue de la livraison

Radiateur thermique à infrarouge
Support monté sur l'appareil ou dans le kit
Instructions de montage et d'utilisation

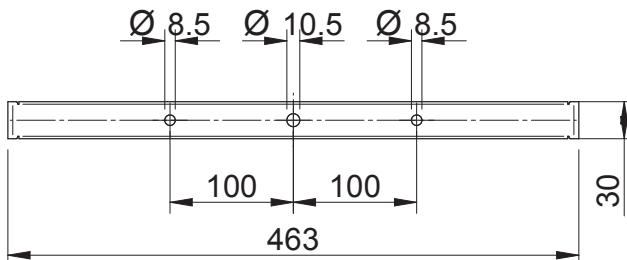
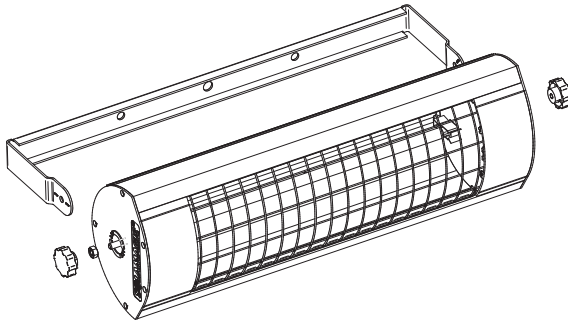
Consignes de montage

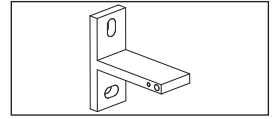
- Montage du chauffage uniquement avec des matériaux de montage adaptés (exemple : vis M6x60 avec cheville en métal pour les fondations de béton ou de pierre) sur un sol dur, d'une capacité portante suffisante, et normalement / difficilement ou non inflammable.
- Si le chauffage et la prise ne sont pas montés sur la même surface, s'assurer que le champ de rayonnement ne puisse pas être orienté sur la prise. Dans le cas contraire, il faut impérativement s'assurer que la prise ne puisse pas être chauffée à plus de 70 °C lors du fonctionnement.
- Les radiateurs thermiques à infrarouge doivent être montés avec une disposition des câbles „en bas“ en cas de montage en biais sur le plafond.
- Les distances de sécurité indiquées dans l'annexe 1 et 2 doivent être respectées.
- La zone d'effet thermique peut être évaluée à l'aide du diagramme de rayonnement (annexe 3). Les tailles des surfaces de rayonnement et l'intensité de rayonnement max. correspondante y sont affichées à différentes distances du chauffage.
- Hauteur de montage : au moins 1,80 m au-dessus du sol



1. Pour les radiateurs thermiques avec une attache en forme d'étrier

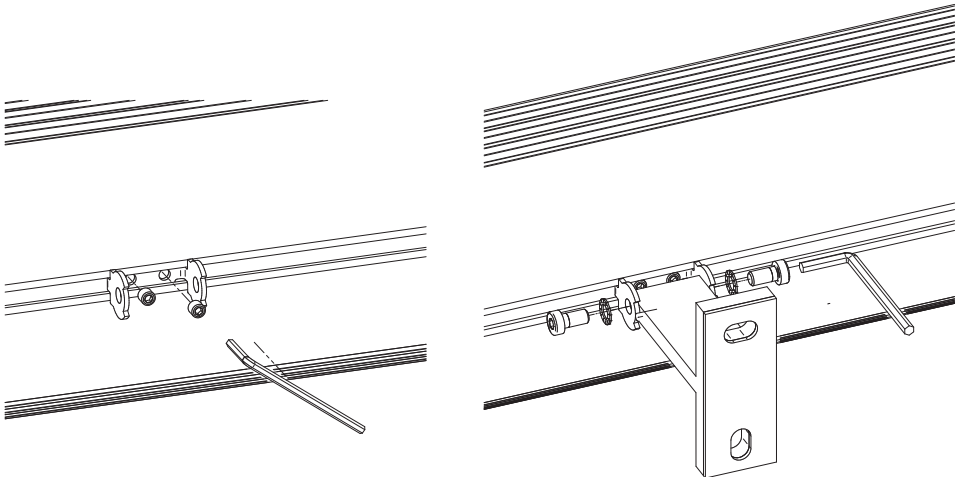
- Fixer l'attache en tenant compte des distances de sécurité (annexe 1) et des consignes de sécurité et d'utilisation.
- Dévisser les écrous avec poignée étoile et l'écrou hexagonal des tiges filetées.
- Monter l'appareil en courbant légèrement l'attache.
- Visser sur un côté l'écrou hexagonal sur les tiges filetées et le bloquer contre l'attache.
- Régler individuellement l'angle de rayonnement.
- Serrer l'écrou hexagonal M6 avec une clé à fourche n° 10.
- Visser des deux côtés l'écrou avec poignée étoile.

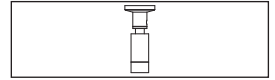




2. Pour les radiateurs thermique avec un support en T

- Fixer le support en T avec la plaque de silicone placée dessous en respectant les distances de sécurité et les consignes de sécurité avec 2 vis sur la surface de fixation (voir Annexe 1).
- Déterminer le centrage des patins de serrage sur le chauffage et les fixer en serrant les vis de serrage.
- Positionner le radiateur thermique avec les patins de serrage sur le support mural en T. Visser à la main les vis M6 avec rondelles dentées 6,4 sur le côté à travers le patin de serrage dans le support mural en T.
- Amener le radiateur thermique dans la direction de chauffage souhaitée et serrer à fond les deux vis M6 avec la clé mâle coudée pour vis à six pans creux (ouverture 5).





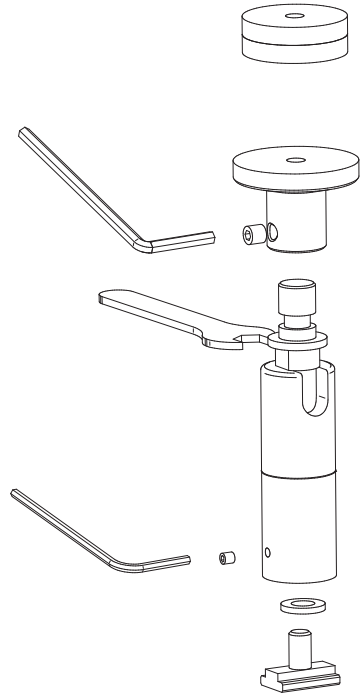
3. Pour les radiateurs thermiques avec articulations pivotantes

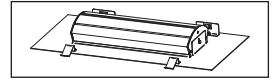
- Déterminer la distance de montage adaptée des articulations pivotantes sur le radiateur thermique.
- Fixer les disques de plafond à la distance choisie sur le mur/plafond à l'aide des matériaux de montage adaptés.

ATTENTION!

En cas de montage au plafond, les rondelles d'isolation fournies doivent être montées entre le plafond et le disque de plafond.

- Visser à fond les articulations sur les coulis-seaux jusqu'à ce qu'il ne soit plus possible de déplacer ces derniers sur l'appareil, visser à fond les tiges filetées M3.
- Régler les articulations de sorte à obtenir l'inclinaison souhaitée.
- Les positionner dans les disques de plafond et visser à fond la tige filetée M5.





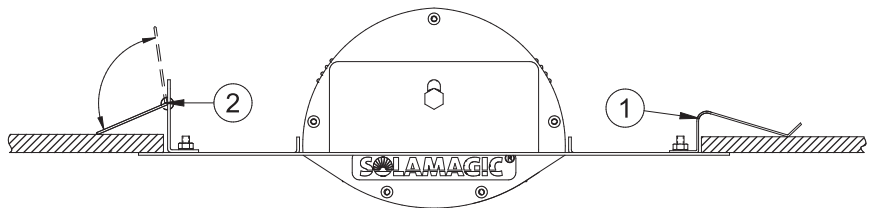
4. Pour les radiateurs thermiques avec un cadre de montage au plafond

Consignes générales

- Le montage ne peut pas modifier ni altérer la statique existante du plafond.
- Le raccordement électrique doit avoir lieu en dehors du cadre de montage (accès de révision).
- Les distances minimales selon l'annexe 2 désignent les espaces libres pour la circulation de l'air. Ceux-ci ne doivent pas être restreints ni recouverts par un matériel isolant ou un autre matériel.

Étapes de montage :

- Créer sur place la découpe au plafond avec les dimensions selon l'annexe 2.
- Procéder au raccordement électrique de l'appareil.
- Insérer l'appareil avec les ressorts plats (1) dans la découpe de plafond, retourner le ressort spiralé (2) sur le cadre de montage et insérer également ce côté dans la découpe au plafond.
- Bloquer les ressorts de maintien (2) contre l'intérieur de la découpe au plafond.



5. Autres types de fixation

Veuillez faire attention aux consignes de montage spécifiques jointes avec les accessoires.

Mise en service

L'appareil doit être raccordé au secteur. Pour les modèles sans interrupteur, la puissance calorifique se déclenche directement lorsque la fiche est branchée dans la prise. Pour les modèles avec interrupteur ou récepteur radio, la puissance calorifique est activée par actionnement de l'interrupteur ou de la télécommande. Veuillez respecter également le mode d'emploi spécifique pour la télécommande radio.

Consignes de nettoyage

- Séparer l'appareil du réseau.
- Laisser refroidir le boîtier.
- Essuyer le boîtier avec un chiffon doux et humide sans utiliser d'agent de nettoyage.

**Ne jamais plonger l'appareil dans du liquide ni l'asperger.
Une coloration éventuelle de la grille de protection résultant de la chaleur est un procédé physique normal n'indiquant pas de défaut.**

Recherche des pannes / Aide

Problème: L'appareil ne s'allume pas.

- Pour les modèles avec interrupteur, ce dernier doit être activé après le raccordement au réseau.
- Avez-vous contrôlé la puissance de votre fusible ? Pour un fonctionnement sans problème du chauffage, il faut un fusible de 16 ampères (temporisé).
- Veuillez contrôler si la lampe halogène à infrarouge est cassée. Le cas échéant, prenez contact avec le service après-vente ou le fabricant.

Problème: L'appareil ne chauffe pas suffisamment.

- Contrôlez l'angle du rayonnement. Les objets à chauffer ne doivent pas se trouver dans le champ de rayonnement direct.
- Contrôlez la distance et la hauteur de montage du chauffage.
- La puissance du radiateur n'est pas suffisamment forte. Comparez avec la surface pouvant être chauffée spécifiée dans les caractéristiques techniques.

Problème: La lampe halogène à infrarouge ne chauffe plus.

- La durée de vie moyenne est de 5000 heures avec des lampes halogènes à infrarouge.
- Si la durée de vie est écoulée, prenez contact avec le service après-vente ou le fabricant.

Conditions de garantie pour les appareils Solamagic

Nous vous offrons une garantie pour les appareils représentés dans ce manuel conformément aux conditions suivantes :

1. Nous éliminons sans frais à votre charge selon les dispositions suivantes, tout dommage ou défaut de l'appareil résultant d'un vice de conception, s'ils sont notifiés directement après leur constatation sur l'appareil. La durée de garantie pour l'appareil est de 2 ans, pour les appareils avec le marquage ECO+, nous accordons une garantie d'un 1 supplémentaire, soit 3 ans. La durée de la garantie pour les tubes chauffants est de 12 mois pour 5000 heures de service max. au cours de cette période.

La garantie n'est pas déclenchée en cas de divergences mineures en termes de structure théorique, négligeables pour la valeur et l'adéquation à l'utilisation de l'appareil. De même, une obligation de garantie existe pour les dommages résultant de conditions climatiques spécifiques, en cas de conditions ambiantes anormales ou en cas de conditions d'utilisation non conformes. Votre revendeur spécialisé vous conseillera volontiers sur les différentes versions des appareils pour de tels cas d'utilisation. Aucune demande de garantie ne sera acceptée en cas de dommages ou de défauts de l'appareil résultant d'un montage incorrect ou d'un non-respect des consignes d'utilisation.

2. La garantie s'applique par la remise en état sans frais à votre charge des appareils défectueux ou leur remplacement, à notre discrétion. Les appareils en appel de la garantie concernée doivent être remis ou envoyés au fabricant ou à un service après-vente autorisé. Les coûts de main-d'œuvre et les frais matériels de l'utilisateur ne sont pas remboursés. La facture d'achat avec la date d'achat et/ou de livraison doit être présentée, accompagnée d'une description détaillée du défaut.

3. La garantie devient caduque si des réparations ou des interventions ont été effectuées sans notre autorisation ou si nos appareils ont été équipés de pièces de rechange, d'accessoires ou autres pièces qui ne sont pas d'origine et qui ont entraîné un défaut. Il en va de même si la plaque signalétique ou le numéro d'appareil a été retiré ou est illisible.

4. La garantie ne couvre pas les dommages ou défauts résultant d'un raccordement non conforme aux prescriptions, d'une manipulation incorrecte, de dommages mécaniques, en particulier des tubes chauffants, ainsi que du non-respect des instructions de montage et d'utilisation. Nous déclinons toute responsabilité pour les dommages consécutifs.

5. Le déclenchement de la garantie n'entraîne ni un allongement du délai de garantie ni une nouvelle garantie. Le délai de garantie pour les pièces de rechanges installées se termine avec le délai de garantie de l'appareil complet. Si un dommage ou un défaut ne peut pas être éliminé ou si l'amélioration est refusée ou retardée de façon déraisonnable de notre part, l'utilisateur peut demander la livraison gratuite d'un appareil de rechange de même valeur. Dans le cas d'une livraison d'un appareil de rechange, nous nous réservons le droit de déduire pour la valeur de l'appareil de remplacement la valeur estimée du temps d'utilisation de l'ancien appareil. Les appareils remplacés deviennent notre propriété.
6. La garantie n'est valide que si le client a enregistré son appareil au moyen de la carte de garantie auprès du fabricant.

Ces conditions de garanties sont valables à partir du 01/01/2015 pour les appareils achetés dans un pays de l'Union Européenne, même s'ils sont utilisés à l'étranger. Les conditions de garantie n'ont aucune conséquence sur le droit à la garantie légal.

Consignes supplémentaires

Sous réserve de modifications techniques

Produits «Made in Germany».

Vous trouverez d'autres produits
SOLAMAGIC® et accessoires sur:

www.SOLAMAGIC.com

Veillez respecter le lexique suivant dans l'annexe :

Annexe 1: Appareils rapportés - Caractéristiques techniques, distances de sécurité

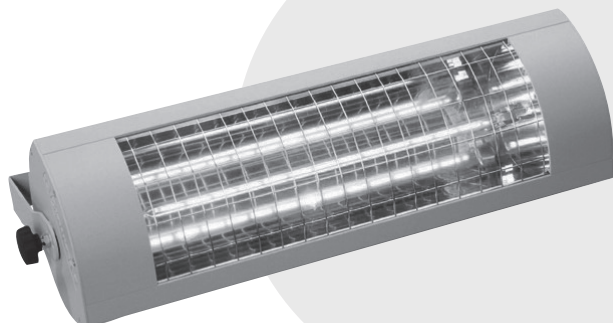
①	Type d'appareil	⑧	Dimension (mm)
②	Groupe de produits	⑨	Poids (kg)
③	Raccordement électrique	⑩	Durée de vie moyenne (h)
④	Type de protection	⑪	Distance (mm)
⑤	Puissance (W)	⑫	Montage au plafond
⑥	Classe de protection	⑬	Montage mural
⑦	Marque	A	Distance à la paroi latérale
C	Distance à la paroi se trouvant derrière	D	Distance au plafond
E	Distance à la surface de rayonnement		

Annexe 2: Appareils à monter au plafond - Caractéristiques techniques, distances de sécurité

①	Type d'appareil	⑦	Marque
②	Groupe de produits	⑨	Poids (kg)
③	Raccordement électrique	⑩	Durée de vie moyenne (h)
④	Type de protection	B1	Largeur de la découpe
⑤	Puissance	B2	Largeur du cadre
⑥	Classe de protection	L1	Longueur de la découpe
H3	Distance du plafond	L2	Longueur du cadre
A	Distance à la paroi latérale	E	Distance à la surface de rayonnement

Annexe 3: Diagrammes de rayonnement

①	Puissance max.	②	Surface chauffante
---	----------------	---	--------------------



Istruzioni per l'uso e il montaggio di stufe a infrarossi

500 W, (IR 02004 / IR 02016)

1000 W, (IR 02007 / IR 02010)

1400 W kompakt, (IR 02001)

1400 W Basic, ECO+, (IR 03001 / IR 03038)

2000 W Basic, (IR 03002)

2000 W Basic, ECO+, (IR 04002 / IR 04039)

2000 W RC, ECO+, (IR 04003)

2000 W IP65 ECO+, (IR 04006)

2800 W, (IR 04009)

Indice

Istruzioni per la sicurezza e l'utilizzo.....	115
Dotazione di fornitura	116
Indicazioni di montaggio	117
Messa in servizio.....	122
Indicazioni per la pulizia	122
Ricerca dei guasti.....	123
Condizioni di garanzia.....	124
Indicazioni supplementari	125

Allegati

- Allegato 1: apparecchi da installazione libera **AX**
Dati tecnici, distanze di sicurezza

- Allegato 2: apparecchi da incasso nel soffitto **AX**
Dati tecnici, distanze di sicurezza

- Diagrammi di irraggiamento **AX**

Istruzioni per la sicurezza e l'utilizzo

Si prega di attenersi alle seguenti indicazioni:

Leggere accuratamente le istruzioni per l'uso prima del montaggio e conservarle. Questo apparecchio da riscaldamento è destinato all'uso in ambienti esterni da parte di persone adulte. Non è pensato per creare una piacevole temperatura in ambienti interni.

I bambini non devono giocare con l'apparecchio. La pulizia e le operazioni di manutenzione permesse al cliente non devono essere effettuate da bambini senza supervisione. L'apparecchio deve essere tenuto fuori della portata dei bambini con meno di 3 anni, a meno che non siano costantemente controllati.

Attenzione - Alcune parti del prodotto possono diventare estremamente calde e causare ustioni. È richiesta particolare attenzione in presenza di bambini e persone che necessitano di protezione.

- Il montaggio deve essere eseguito da un esperto in modo appropriato, conforme a VDE 0100 (eventualmente considerare anche la parte 559 e 701).
- Quando ci si appresta a effettuare degli interventi è assolutamente necessario togliere tensione all'impianto (estrarre la spina di rete, disconnettere la protezione). Collegare il riscaldamento soltanto se tutte le linee sono state collegate completamente.
- L'installazione domestica per l'alimentazione del riscaldatore deve essere progettata con un interruttore e fissata con un fusibile di almeno 16 A lenta (tipo C16A).
- Non montare l'apparecchio direttamente al di sotto di prese di corrente, prese multiple, interruttori o linee elettriche.
- Le prese di corrente devono trovarsi esclusivamente nelle posizioni indicate nell'allegato 1.
- Non posizionare la stufetta nelle vicinanze di tende o materiali infiammabili, conformemente a VDE 0100 parte 559.
- L'apparecchio soddisfa la classe di protezione minima IP 24 se tutte le connessioni (spina dell'apparecchio, connettori dei componenti aggiuntivi) sono inseriti; l'apparecchio è omologato per l'utilizzo in ambienti esterni.
- Mai lasciare l'apparecchio acceso se non è presente una persona.
- Mai coprire l'apparecchio quando è in funzione o ancora caldo - pericolo di incendio.
- Per regolare la direzione di irraggiamento è necessario spegnere l'apparecchio e lasciarlo raffreddare.
- Non guardare la lampada alogena a IR direttamente, a lungo e da distanza ravvicinata.

- Le lampade alogene a IR sono sensibili al contatto diretto con la pelle (non toccarle con le dita). È possibile rimuovere le tracce di grasso o di sporco con un panno intriso di alcol.
- Per garantire la durata di vita della lampada alogena a IR queste deve essere protetta da vibrazioni, urti e da sostanze dannose come ad es. acidi, ammoniaca, polvere di cemento ecc.
- La lampada alogena a IR deve essere protetta dalle sollecitazioni meccaniche e deve essere sostituita quando risultano visibili delle colorazioni anomale (punti scuri, deformazioni) o si ottiene la durata nominale.
- I componenti danneggiati degli apparecchi, come ad es. il cavo di alimentazione, l'interruttore, la guarnizione o la lampada a IR devono essere assolutamente sostituiti. L'apparecchio deve essere immediatamente smontato e conservato all'asciutto.
- I lavori di riparazione (sostituzione di un cavo di alimentazione difettoso, di una lampada alogena difettosa o simili) devono essere eseguiti soltanto dal servizio clienti della ditta produttrice o da un rivenditore autorizzato.
- Gli interventi di pulizia e di manutenzione devono essere effettuati esclusivamente da persone adulte con sufficienti conoscenze tecniche.

Dotazione di fornitura

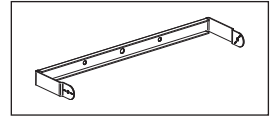
Stufetta a IR

Supporto sull'apparecchio oppure in set

Istruzioni per l'uso e il montaggio

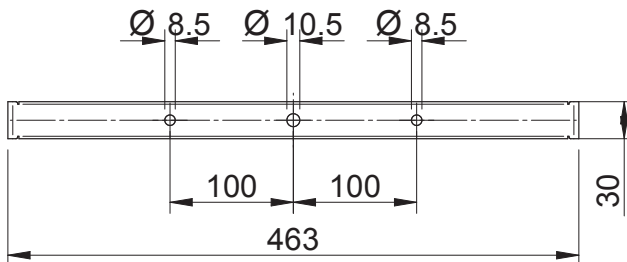
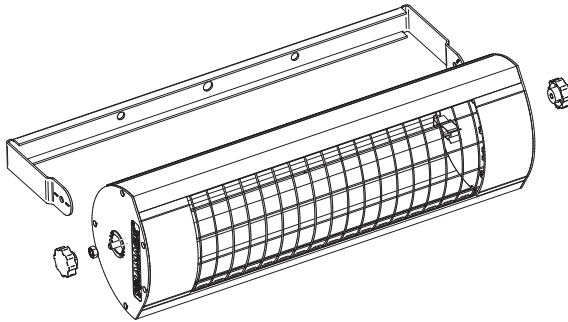
Indicazioni di montaggio

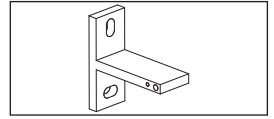
- Il montaggio della stufetta deve essere effettuato con del materiale adeguato (esempio: viti M6x60 e tasselli metallici in caso di fondo in pietra o cemento), su un fondo solido, con portata sufficiente, di infiammabilità normale, difficilmente infiammabile o ininfiammabile.
- Qualora la stufetta e la presa di corrente non siano montati sullo stesso piano, verificare che il campo di irraggiamento non sia diretto verso la presa. In caso contrario si dovrà assolutamente provvedere a evitare che durante il funzionamento della stufetta la presa si riscaldi sopra i 70°C.
- In caso di fissaggio a soffitto in posizione inclinata le stufette IR devono essere montate con disposizione del cavo di alimentazione „in basso“.
- Attenersi alle distanze di sicurezza come riportato negli allegati 1 e 2.
- L'area sulla quale si esercita l'effetto termico può essere stimata mediante il diagramma di irraggiamento (allegato 3). Al suo interno sono riportate a diverse distanze dalla sorgente di calore le dimensioni delle superfici di irraggiamento e la rispettiva massima intensità.
- Altezza di montaggio: ad almeno 1,80 m da terra.



1. Per stufette con staffa

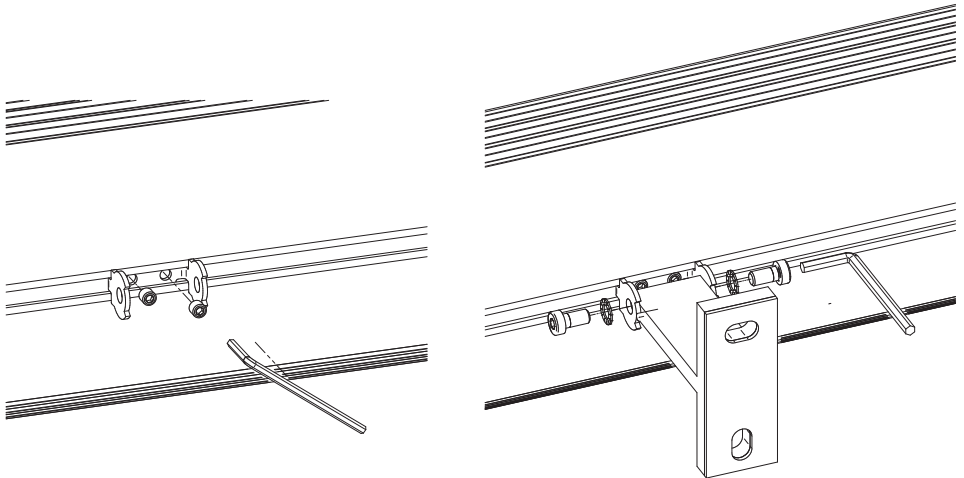
- Fissare la staffa tenendo in considerazione le distanze di sicurezza (allegato 1), le indicazioni di sicurezza e quelle di utilizzo.
- Svitare i dadi con manopola e i dadi esagonali dalle aste filettate
- Inserire l'apparecchio e piegare leggermente la staffa
- Avvitare il dado esagonale da un lato del perno filettato e serrarlo contro la staffa
- Impostare l'angolo di irraggiamento a seconda delle esigenze personali
- Serrare il dado esagonale M6 con una chiave aperta misura 10.
- Avvitare da ambo i lati i dadi con manopola.

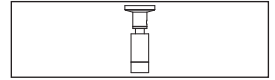




2. Per stufette con supporto a T

- Fissare il supporto a T alla superficie di montaggio previa applicazione dello spessore di silicone, attenendosi alle distanze e indicazioni di sicurezza (vedi allegato 1), utilizzando 2 viti.
- Centrare gli ancoraggi scorrevoli dell'apparecchio da riscaldamento, quindi fissarli serrando le apposite viti.
- Posizionare la stufetta munita di ancoraggi sul supporto a T. Stringere a mano le viti M6 provviste di rondelle dentate 6,4 e inserite lateralmente, attraverso gli ancoraggi scorrevoli, nei supporti a T.
- Orientare la stufetta nella direzione di irraggiamento desiderata e serrare entrambe le viti M6 con una chiave a brugola misura 5.





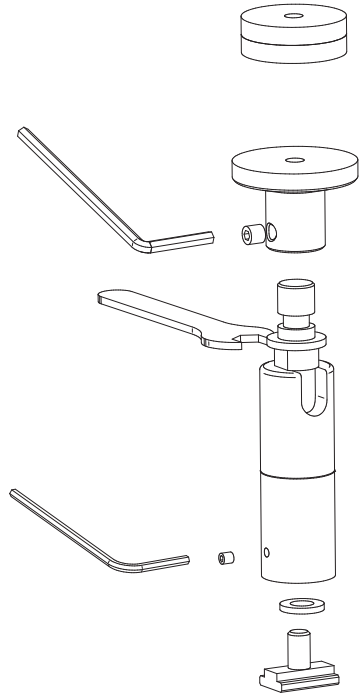
3. Per stufette con giunti a snodo

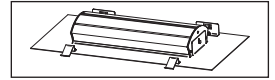
- Definire la distanza di montaggio dei giunti a snodo sulla stufetta.
- Fissare il piatto di montaggio alla parete/al soffitto alla distanza desiderata utilizzando dell'opportuno materiale di fissaggio.

ATTENZIONE!

In caso di montaggio a soffitto è necessario installare i dischi isolanti a corredo tra soffitto e piatto di montaggio.

- Avvitare saldamente gli snodi ai rispettivi dadi scorrevoli fino a quando questi non possono più spostarsi, quindi serrare i grani M3.
- Regolare gli snodi fino a raggiungere la direzione desiderata.
- Applicare al piatto di montaggio, quindi serrare il grano M5.





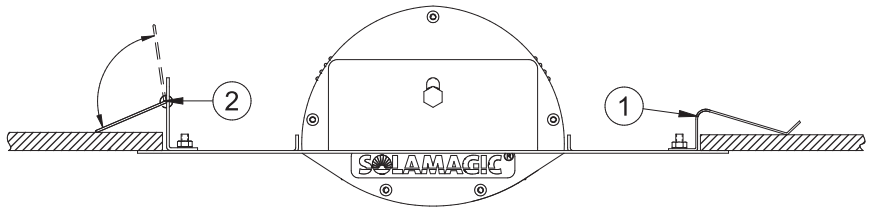
4. Per stufette con telaio da incasso al soffitto

Indicazioni generali

- Il montaggio non deve modificare o compromettere la statica del soffitto.
- Il collegamento elettrico deve essere effettuato al di fuori del telaio da incasso (accesso di revisione).
- Le distanze minime come da allegato 2 definiscono gli spazi liberi per la circolazione dell'aria. Queste non devono essere ristrette o coperte da materiale isolante o in altro modo.

Fasi di montaggio:

- Lo svano nel soffitto dalle misure come indicato in allegato 2 deve essere approntato dal cliente.
- Effettuare l'allacciamento elettrico dell'apparecchio.
- Inserire l'apparecchio con le molle piatte (1) nello svano del soffitto, comprimere la molla a spirale (2) sul telaio di montaggio, quindi inserire anche questo lato nello svano del soffitto.
- Arrestare le molle di tenuta (2) contro la parete interna dello svano.



5. Ulteriori tipologie di fissaggi

Si prega di osservare le indicazioni di montaggio particolari allegate agli accessori.

Messa in servizio

L'apparecchio deve essere collegato alla rete elettrica. Nel caso di modelli senza interruttori, la potenza di riscaldamento viene immediatamente collegata alla presa inserendo la spina di alimentazione. Per i modelli con interruttori o interruttori radio, la potenza di riscaldamento viene attivata azionando l'interruttore o il telecomando. Se del caso attenersi alle istruzioni per l'uso del telecomando radio.

Indicazioni per la pulizia

- Disconnettere l'apparecchio dalla rete elettrica.
- Lasciare raffreddare l'involucro.
- Passare l'involucro con un panno morbido inumidito, senza impiegare detergenti.

Mai spruzzare l'apparecchio con dei liquidi o immergervelo.

L'eventuale viraggio del colore della grata di protezione sotto l'effetto del calore è il risultato di processi fisici naturali e non costituisce un difetto.

Ricerca e risoluzione dei guasti

Problema: l'apparecchio non si accende.

- Nei modelli che ne sono dotati, dopo il collegamento alla rete elettrica è necessario premere l'interruttore.
- È stata verificata la portata del fusibile? Per il corretto funzionamento della stufetta è necessario un fusibile da 16 A (lento).
- Controllare se la lampada alogena a IR è rotta. In caso affermativo mettersi in contatto con il servizio clienti o con il produttore.

Problema: l'apparecchio non sviluppa sufficiente calore.

- Verificare l'angolo di irraggiamento. Gli oggetti da riscaldare devono trovarsi direttamente nel campo di irraggiamento.
- Verificare la distanza e l'altezza di montaggio della stufetta.
- La stufetta non sviluppa calore sufficiente. Verificare la superficie riscaldabile nei dati tecnici.

Problema: la lampada alogena a IR non riscalda più.

- La durata di vita media delle lampade alogene IR è di 5000 ore.
- Una volta trascorsa la durata di vita mettersi in contatto con il servizio clienti o con il produttore.

Condizioni di garanzia relative agli apparecchi Solamagic

Sugli apparecchi descritti in queste istruzioni concediamo una garanzia convenzionale sulla scorta delle seguenti condizioni:

1. Sulla scorta delle seguenti regolamentazioni eliminiamo senza costo alcuno i danni o i vizi dell'apparecchio che siano dimostrabilmente riconducibili a un difetto di fabbrica, ammesso che questi ci vengano notificati immediatamente dopo il loro riscontro sul prodotto. La durata della garanzia convenzionale concessa sull'apparecchio è pari a 2 anni, per gli apparecchi contrassegnati da ECO+ concediamo un prolungamento di 1 anno, per un totale di 3 anni. La durata della garanzia relativa alla lampada alogena a IR è pari a 12 mesi con un massimo di 5000 ore di esercizio entro questo periodo.

Non siamo tenuti a fornire interventi in garanzia per scostamenti minimi dalle caratteristiche nominali che non siano rilevanti ai fini del valore e dell'idoneità all'uso dell'apparecchio. Lo stesso dicasi per danni dovuti a condizioni climatiche particolari, condizioni ambientali fuori dalla norma o a condizioni di funzionamento inappropriate. Il vostro rivenditore di fiducia sarà lieto di fornirvi consulenza circa le varianti di apparecchio da impiegare in simili casi. Non viene concessa alcuna garanzia per danni o difetti dell'apparecchio riconducibili a montaggio non corretto o alla mancata osservanza delle indicazioni di utilizzo.

2. L'intervento in garanzia viene espletato, a nostra discrezione, con la riparazione gratuita degli apparecchi difettosi oppure con la sostituzione mediante apparecchi in perfette condizioni. Gli apparecchi per i quali si richiede l'intervento in virtù della presente garanzia convenzionale devono essere consegnati o spediti al produttore o a un punto di assistenza convenzionato. Spese di lavoro e dei materiali affrontate dal consumatore finale non vengono rimborsati. Allegare sempre il documento comprovante l'acquisto provvisto di relativa data o della data di consegna e una descrizione dettagliata del difetto.

3. Il diritto alla garanzia si estingue qualora siano state effettuate riparazioni o interventi da parte di persone non da noi autorizzate, oppure nel caso in cui nei nostri apparecchi siano stati montati pezzi di ricambio, componenti supplementari o accessori non originali che abbiano causato un difetto. Quanto sopra vale anche nel caso in cui la targhetta identificativa o il numero di serie dell'apparecchio siano stati cancellati o resi illeggibili.

4. Sono esclusi dalla presente garanzia i danni o i difetti dovuti a collegamento non conforme alle norme, utilizzo inappropriato, danni meccanici - in particolare alla lampada alogena a IR - e alla mancata osservanza delle prescrizioni di montaggio e delle istruzioni per l'uso. L'azienda non si assume alcuna responsabilità per i danni consequenziali.

5. Gli interventi in garanzia non comportano il prolungamento della durata della garanzia convenzionale né segnano l'inizio di un nuovo periodo di garanzia. Il periodo di garanzia per i pezzi di ricambio montati sugli apparecchi termina contestualmente alla scadenza di quella per l'intero apparecchio. Qualora un danno o un difetto non possa essere eliminato, in caso di rifiuto da parte nostra di effettuare il ripristino o se questo si protraesse per tempi non accettabili, su richiesta del cliente finale viene fornito gratuitamente un prodotto equivalente in sostituzione. In caso di fornitura in sostituzione ci riserviamo il diritto di addebitare una congrua cifra per il periodo di utilizzo di cui il cliente ha fruito. Gli apparecchi sostituiti diventano di nostra proprietà.
6. La garanzia ha validità dal momento in cui il cliente ha provveduto a registrare l'apparecchio presso il produttore per mezzo dell'apposito tagliando.

Le presenti condizioni di garanzia convenzionale hanno validità a far data dal 1-1-2015 per gli apparecchi acquistati in uno dei paesi dell'Unione europea, anche se questi vengono utilizzati all'estero. Le condizioni di garanzia convenzionale non hanno alcun influsso sul diritto alla garanzia legale.

Indicazioni supplementari

Ci riserviamo la facoltà di effettuare modifiche tecniche.

I presenti prodotti sono „Made in Germany“.

Troverete ulteriori prodotti **SOLAMAGIC®**
e accessori al seguente indirizzo web:

www.SOLAMAGIC.com

Si prega di osservare il seguente glossario in allegato:

Allegato 1: apparecchi da installazione libera - Dati tecnici, distanze di sicurezza

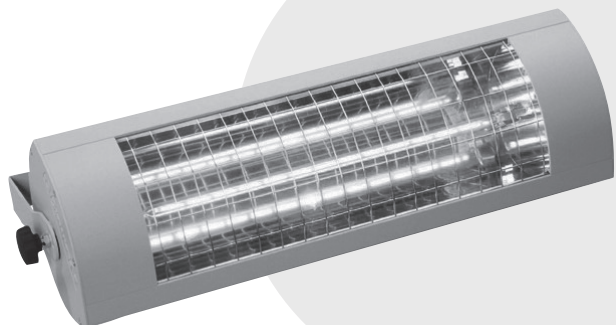
①	Tipo di apparecchio	⑧	Misure (mm)
②	Gruppo di prodotti	⑨	Peso (kg)
③	Allacciamento elettrico	⑩	Durata media di vita (h)
④	Grado di protezione	⑪	Distanza (mm)
⑤	Potenza (W)	⑫	Montaggio a soffitto
⑥	Classe di isolamento	⑬	Montaggio a parete
⑦	Contrassegno	A	Distanza dalla parete laterale
C	Distanza dalla parete di montaggio	D	Distanza dal soffitto
E	Distanza dalla superficie irradiata		

Allegato 2: apparecchi da incasso nel soffitto - Dati tecnici, distanze di sicurezza

①	Tipo di apparecchio	⑦	Contrassegno
②	Gruppo di prodotti	⑨	Peso (kg)
③	Allacciamento elettrico	⑩	Durata media di vita (h)
④	Grado di protezione	B1	Larghezza svano
⑤	Potenza	B2	Larghezza del telaio
⑥	Classe di isolamento	L1	Lunghezza svano
H3	Distanza dal soffitto	L2	Lunghezza del telaio
A	Distanza dalla parete laterale	E	Distanza dalla superficie irradiata

Allegato 3: Diagrammi di irraggiamento

①	Potenza max.	②	Superficie di riscaldamento
---	--------------	---	-----------------------------



Instrucciones de montaje y de uso para radiador infrarrojo

500 W, (IR 02004 / IR 02016)

1000 W, (IR 02007 / IR 02010)

1400 W kompakt, (IR 02001)

1400 W Basic, ECO+, (IR 03001 / IR 03038)

2000 W Basic, (IR 03002)

2000 W Basic, ECO+, (IR 04002 / IR 04039)

2000 W RC, ECO+, (IR 04003)

2000 W IP65 ECO+, (IR 04006)

2800 W, (IR 04009)

Contenido

Indicaciones de seguridad y de manejo	129
Entrega.....	130
Indicaciones de montaje	131
Activación.....	136
Indicaciones de limpieza.....	136
Búsqueda de fallos	137
Condiciones de garantía.....	138
Indicaciones adicionales.....	139

Anexos

- Anexo 1: Aparatos de montaje exterior
Datos técnicos, distancias de seguridad AX
- Anexo 2: Aparatos de montaje en techo
Datos técnicos, distancias de seguridad AX
- Anexo 3: Diagramas de radiaciones AX

Indicaciones de seguridad y de manejo

Por favor, considere las siguientes indicaciones:

Lea este manual de instrucciones con cuidado antes de realizar el montaje y guárdelo en un lugar accesible.

Este aparato ha sido producido para el uso de personas adultas al aire libre. No ha sido diseñado para crear un nivel agradable de temperatura en interiores.

No está permitido que niños jueguen con el radiador. La limpieza y el mantenimiento de usuario no deben ser realizados por niños sin supervisión. Los niños menores de 3 años deben mantenerse alejados de este radiador, a no ser que estén bajo control constante.

Atención: algunas partes del producto pueden calentarse mucho y causar quemaduras. Es necesario tener mayor cuidado cuando están presentes niños y personas que necesitan protección

- El montaje debe ser realizado por una persona especializada, cumpliendo con las directivas de instalación VDE 0100 (en caso dado tener también en cuenta la parte 559 y 701).
- Durante los trabajos desconecte la tensión eléctrica del dispositivo (desenchufe el dispositivo, desconecte el fusible). Conecte la calefacción sólo si se ha podido conectar todas las líneas.
- La instalación doméstica para la fuente de alimentación del calentador debe diseñarse con un interruptor y asegurarse con un fusible de al menos 16 A lento (tipo C16A).
- No monte el radiador directamente debajo de enchufes, cajas distribuidoras, interruptores o líneas eléctricas.
- Los enchufes deben encontrarse únicamente en las posiciones indicadas en el anexo 1.
- No coloque el radiador cerca de cortinas o de materiales que se puedan incendiar, cumpliendo así con la norma VDE 0100 parte 559.
- El aparato cumple con la clase de protección mínima IP 24 cuando todas las uniones enchufables (enchufe de aparato, enchufe de los componentes de ampliación) están conectadas; está habilitado para el sector exterior.
- Jamás utilizar el aparato sin control.
- No cubra el aparato cuando esté conectado o caliente, se corre peligro de incendio.
- Para ajustar la dirección de radiación apagar y dejar enfriar el aparato.

- No mire durante mucho tiempo directamente ni desde cerca a la lámpara halógena infrarroja activada.
- Las lámparas halógenas infrarrojas son sensibles al contacto directo de la piel (no tocarlas con los dedos). La grasa u otros contaminantes pueden limpiarse con un paño empapado en alcohol.
- Para asegurar la vida útil de la lámpara halógena infrarroja, ésta deberá protegerse de vibraciones, golpes y contaminantes como por ej. ácidos, amoníaco, polvo de cemento, etc.
- La lámpara halógena infrarroja debe protegerse de las sollicitaciones mecánicas. Deberá reemplazarse cuando se hagan visibles decoloraciones (manchas oscuras, deformaciones) o se logre la vida útil nominal.
- Elementos averiados del aparato, como p.ej. tuberías de conexión, interruptores basculantes, juntas tóricas o tuberías calefactoras necesitan ser cambiadas. El aparato necesita ser desmontado inmediatamente y almacenado en un lugar seco.
- Trabajos de reparación (cambio de una línea o un tubo calefactor defectuoso o cosas similares) sólo deben ser realizados por el servicio técnico de la empresa productora o por un vendedor asociado autorizado.
- Trabajos de limpieza y de mantenimiento sólo deben ser realizados por personas adultas con conocimientos suficientes.

Entrega

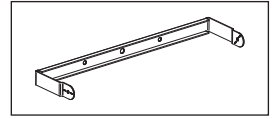
Radiador infrarrojo

Soporte montado en el aparato o en juego

Manual de montaje y de uso

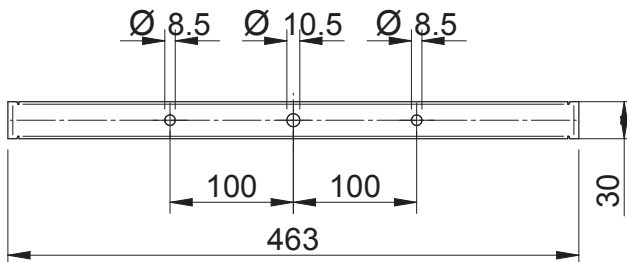
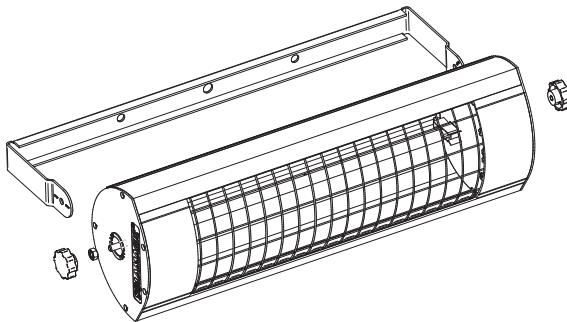
Indicaciones de montaje

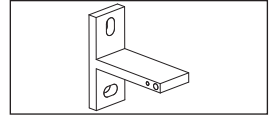
- Montar el radiador únicamente con material adecuado (ejemplo: tornillo M6x60 con taco metálico para mampostería u hormigón) sobre una base firme, resistente, de inflamabilidad normal, difícil o ininflamable.
- En caso de que el radiador y el enchufe no estén montados en la misma superficie, debe asegurarse que el área de irradiación no abarque el enchufe. De otra manera debe asegurarse que el enchufe no pueda calentarse más de 70°C mientras funciona el radiador.
- En caso de montar el radiador infrarrojo en un techo inclinado, ubicarlo con el cable en dirección „hacia abajo“.
- Tenga en cuenta de guardar las distancias de seguridad según los anexos 1 y 2.
- Con un diagrama de radiaciones (anexo 3) puede estimarse el sector del efecto térmico. En este diagrama constan las dimensiones de las áreas de radiación a diferentes distancias y se visualiza la intensidad máxima de radiación.
- Altura de montaje: por lo menos 1,80 m sobre el suelo.



1. Para radiadores con arco

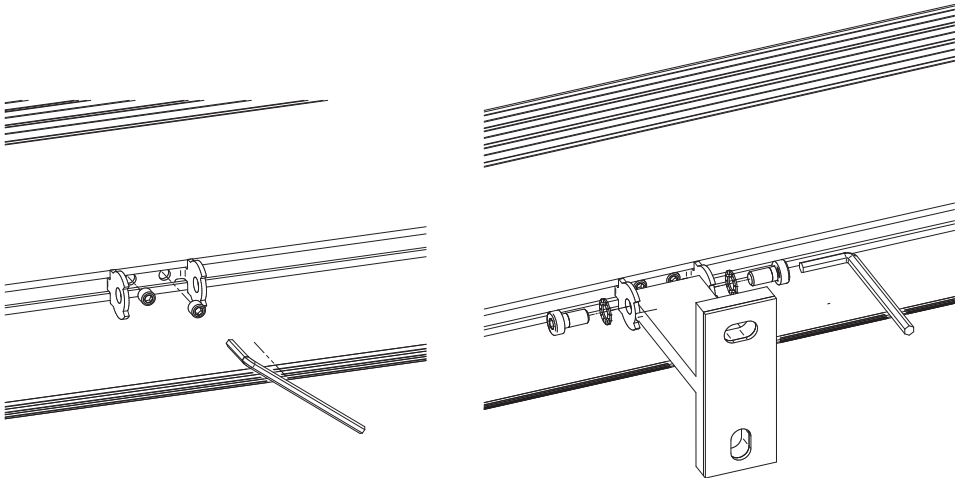
- Fije el arco considerando las distancias y las indicaciones de seguridad y de manejo (anexo 1).
- Desenrosque las tuercas moleteadas y la tuerca hexagonal de los husillos roscados
- Coloque el aparato y al hacer esto tuerza ligeramente el arco
- Atornille de un lado la tuerca hexagonal al husillo roscado y apriétela firmemente contra el arco
- Ajuste individualmente el ángulo de irradiación
- Apriete la tuerca hexagonal M6 con una llave de boca SW 10.
- Apriete las tuercas moleteadas en ambos lados.

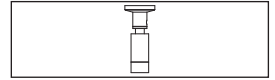




2. Para radiadores con soporte en T

- Monte el soporte en T con la placa de silicona debajo observando las distancias y las indicaciones de seguridad, utilizando 2 tornillos sobre la superficie de fijación (ver anexo 1).
- Centre la corredera de apriete en el calefactor y fíjela apretando los tornillos de sujeción.
- Posicionar el radiador con la corredera de apriete sobre el soporte mural en T. Enroscar a mano los tornillos M6 con arandelas dentadas 6,4 en los laterales a través de la corredera de apriete en el soporte mural en T.
- Lleve el radiador a la dirección de irradiación deseada y apriete firmemente los dos tornillos M6 con una llave Allen (SW5).





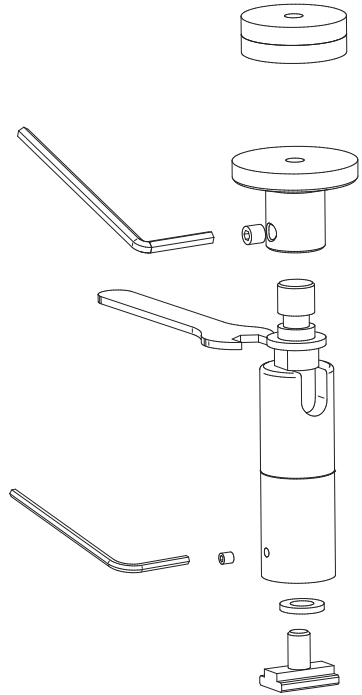
3. Para un radiador con pivote basculante

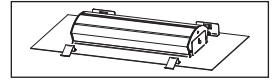
- Definir la distancia de montaje adecuada del pivote basculante en el radiador.
- Fijar las placas de techo a la distancia deseada con material adecuado a la pared/al techo.

¡ATENCIÓN!

Para montaje en techo deben instalarse las arandelas aislantes suministradas entre el techo y la placa de techo.

- Apretar los pivotes respectivamente con las tuercas corredera en ranura hasta que éstas ya no puedan deslizarse en el aparato, apretar los pasadores roscados M3.
- Ajustar los pivotes, hasta alcanzar la orientación deseada.
- Posicionar en las placas de techo y apretar el pasador roscado M5.





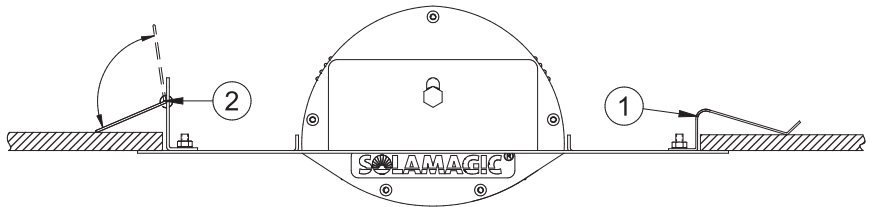
4. Para radiador con marco empotrado en el techo

Indicaciones generales

- La instalación no deberá modificar ni menoscabar la estática del techo existentes.
- La conexión eléctrica debe realizarse por fuera del marco empotrado (acceso de revisión).
- Las distancias mínimas según el anexo 2 indican los espacios libres para la circulación del aire. Éstos no deberán estrecharse ni cubrirse con el material aislante ni de cualquier otro modo.

Pasos de montaje:

- Realizar el recorte del techo en el lugar de instalación con las dimensiones indicadas en el anexo 2.
- Conectar eléctricamente el aparato.
- Introducir el aparato con el muelle plano (1) en el recorte del techo, retraer el muelle helicoidal (2) en el marco de montaje y meter también este lado en el recorte del techo.
- Dejar que el muelle de retención (2) se bloquee contra el interior del recorte del techo.



5. Otros tipos de fijación

Tenga en cuenta las indicaciones específicas de montaje suministradas con los accesorios.

Activación

El aparato debe conectarse a la red eléctrica. Los modelos que no tienen interruptor empiezan a calentarse inmediatamente después de conectar el enchufe a la red eléctrica. En los modelos que sí tienen interruptor, o un interruptor de control remoto, la calefacción se activa al accionar el interruptor o el control remoto.

Tenga en cuenta si fuera el caso las instrucciones de manejo que vienen aparte para el control remoto.

Indicaciones de limpieza

- Desconectar el aparato de la red eléctrica.
- Dejar enfriar el aparato.
- Limpiar la caja del radiador con un paño húmedo y suave; no utilice productos de limpieza.

Nunca sumerja ni rocíe el aparato en o con líquidos.

Un posible cambio de color de la rejilla protectora por el efecto del calor resulta a partir de procesos físicos normales y no es considerado un fallo.

Búsqueda de fallos / Ayuda

Problema: No se puede conectar el aparato.

- En el caso de modelos con interruptor es necesario conectarlo después de haber conectado el aparato a la red eléctrica.
- ¿Controló la fuerza de sus fusibles? Para el funcionamiento correcto del radiador necesita un fusible de 16 amperios.
- Controle si la lámpara halógena infrarroja todavía está sana o si se ha roto. En caso de estar rota, contacte el servicio técnico o al fabricante.

Problema: El aparato no calienta lo suficiente.

- Controle el ángulo de irradiación. Los objetos a calentar deben encontrarse en el campo directo de calentamiento.
- Controle la distancia y la altura de montaje del radiador.
- La potencia del radiador no es lo suficientemente fuerte. Coteje la superficie que es capaz de calefaccionar en los datos técnicos.

Problema: La lámpara halógena infrarroja ya no genera calor.

- La vida útil media de las lámparas halógenas infrarrojas es de 5000 horas.
- En caso de haber finalizado la vida útil, contacte el servicio técnico o al fabricante.

Condiciones de garantía para aparatos Solamagic

Para los aparatos representados en este manual concedemos una garantía según las condiciones mencionadas a continuación:

1. Realizamos reparaciones gratuitas de daños y fallos en el aparato según las regulaciones mencionadas a continuación, con la condición de que quede demostrado que se deben a errores de fabricación y si estos son informados inmediatamente después de comprobación en el aparato. El tiempo de garantía del aparato es de 2 años, para equipos con la marca ECO + ofrecemos una garantía extendida en 1 año, es decir un total de 3 años. Para el tubo calefactor el tiempo de garantía es de 12 meses con un máx. de 5000 horas de servicio en este periodo.

El compromiso de garantía no se activa por variaciones insignificantes de la condición nominal que no son relevantes para el valor y el grado de utilidad del aparato. Igualmente quedará sin efecto una obligación de garantía en caso de daños por condiciones climáticas particulares, condiciones medioambientales anormales o por condiciones de funcionamiento inadecuadas. Su vendedor especializado le asesorará con gusto sobre las versiones del aparato para casos de aplicación semejantes. No se podrá aceptar la garantía si los daños o fallos en el aparato se deben a un montaje erróneo o a la no observancia de las instrucciones de uso.

2. El cumplimiento de la garantía se realiza de tal manera que reparamos gratuitamente los aparatos defectuosos según lo consideremos correcto o los cambiamos por aparatos de funcionamiento correcto. Aparatos que deben ser reparados bajo las condiciones de garantía, deben ser entregados o enviados al fabricante o a la oficina de servicio técnico. Los costes de material, así como de trabajo del comprador final no serán reembolsados. Es importante presentar siempre una prueba de compra con la fecha de compra y/o de entrega así como una descripción detallada del fallo.
3. El derecho a garantía expira si personas que no han sido autorizadas por nosotros realizan reparaciones en el aparato, o si se montan en los aparatos repuestos, suplementos o accesorios que no sean originales y que hayan causado el defecto. Lo mismo vale si se ha retirado el letrero de tipos o el número del aparato o si éste ha sido hecho ilegible.
4. De la garantía se eximen daños o fallos por conexión inadecuada, manejo incorrecto, daños mecánicos, sobre todo en el tubo calefactor así como la no observancia de las indicaciones de montaje y de uso. No ofrecemos garantía por daños resultantes.

5. Cumplimientos de garantía no prolongan el plazo de garantía actual ni activan un nuevo plazo de garantía. El plazo de garantía de repuestos montados finaliza con el plazo de garantía del aparato completo. En caso de no poder eliminar un daño o un fallo o la reparación es denegada por nosotros o retrasada de manera inaceptable, se entregará gratuitamente y por deseo del comprador final una sustitución del mismo valor. En caso de una entrega supletoria nos reservamos una validación de un aprovechamiento adecuado para el tiempo de uso hasta el momento. Aparatos recambiados quedan en nuestra propiedad.
6. La garantía sólo se cumple si el cliente hizo registrar su aparato con el fabricante mediante una tarjeta de garantía.

Estas condiciones de garantía entran en vigor a partir del 01/01/2015 para aparatos comprados en un país de la Unión Europea, incluso si se lo utiliza en el exterior. Estas condiciones de garantía no tienen efecto sobre el derecho legal de garantía.

Indicaciones adicionales

Nos reservamos el derecho de realizar cambios técnicos

Estos productos son "Made in Germany".

Encontrará otros productos y accesorios de **SOLAMAGIC®** en:

www.SOLAMAGIC.com

Tenga en cuenta el siguiente vocabulario en el anexo:

Anexo 1: Aparatos de montaje exterior - Datos técnicos, distancias de seguridad

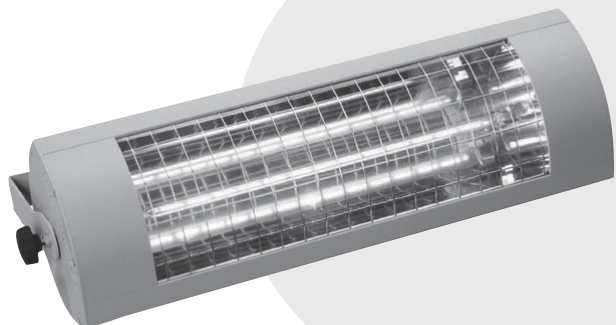
①	Tipo de aparato	⑧	Dimensiones (mm)
②	Grupo de productos	⑨	Peso (kg)
③	Conexión de corriente	⑩	Vida útil media (h)
④	Tipo de protección	⑪	Distancia (mm)
⑤	Potencia (W)	⑫	Montaje en techo
⑥	Clase de protección	⑬	Montaje mural
⑦	Marca	A	Distancia a la pared lateral
C	Distancia a la pared posterior	D	Distancia al techo
E	Distancia al área irradiada		

Anexo 2: Aparatos de montaje en techo - Datos técnicos, distancias de seguridad

①	Tipo de aparato	⑦	Marca
②	Grupo de productos	⑨	Peso (kg)
③	Conexión de corriente	⑩	Vida útil media (h)
④	Tipo de protección	B1	Anchura del recorte
⑤	Potencia	B2	Anchura del marco
⑥	Clase de protección	L1	Longitud del recorte
H3	Distancia al techo	L2	Longitud del marco
A	Distancia a la pared lateral	E	Distancia al área irradiada

Anexo 3: Diagramas de radiaciones

①	Máx. capacidad	②	Área de radiación
---	----------------	---	-------------------



Instruções de montagem e funcionamento para radiador de infravermelhos

500 W, (IR 02004 / IR 02016)

1000 W, (IR 02007 / IR 02010)

1400 W kompakt, (IR 02001)

1400 W Basic, ECO+, (IR 03001 / IR 03038)

2000 W Basic, (IR 03002)

2000 W Basic, ECO+, (IR 04002 / IR 04039)

2000 W RC, ECO+, (IR 04003)

2000 W IP65 ECO+, (IR 04006)

2800 W, (IR 04009)

Índice

Indicações de segurança e de operação.....	143
Volume de fornecimento	144
Indicações de montagem	145
Colocação em funcionamento	150
Indicações de limpeza	150
Procura de erros	151
Condições de garantia	152
Indicações complementares	153

Anexos

- Anexo 1: Aparelhos montados
dados técnicos, distâncias de segurança AX

- Anexo 2: Aparelhos montados no teto
dados técnicos, distâncias de segurança AX

- Anexo 3: Diagramas de radiação AX

Indicações de segurança e de operação

Tenha em atenção as seguintes indicações:

Leia atentamente o manual de instruções antes da montagem e guarde-o. Este aparelho de aquecimento deve ser utilizado no exterior por pessoas adultas. Não se destina a criar um nível de temperatura confortável em espaços interiores.

As crianças não devem brincar com o aparelho de aquecimento. Limpezas e manutenções pelo utilizador não podem ser efectuadas por crianças sem supervisão. As crianças com menos de 3 anos devem manter-se afastadas, a não ser se estiverem a ser sempre supervisionadas.

Cuidado – algumas partes do produto podem ficar muito quentes e causar queimaduras. Ter especial cuidado se estiverem presentes crianças e pessoas vulneráveis.

- A montagem deve ser realizada correctamente em conformidade com as normas de instalação VDE 0100 (eventualmente também partes 559 e 701) por uma pessoa competente.
- Em todos os trabalhos obrigatoriamente, desligar o aparelho do circuito eléctrico (retirar a ficha de rede, desligar o fusível). Ligar o aquecimento apenas depois de terem sido estabelecidas completamente todas as conexões.
- A instalação doméstica para a fonte de alimentação do aquecedor deve ser projetada com um interruptor e segura com um fusível de pelo menos 16A de acção lenta (tipo C16A).
- Não montar directamente sob tomadas, caixas de distribuição, interruptores ou cabos eléctricos.
- As tomadas devem situar-se exclusivamente nas posições indicadas no anexo 1.
- Não colocar o emissor térmico em conformidade com VDE 0100, parte 559 na proximidade de cortinados ou substâncias inflamáveis.
- O aparelho cumpre a classe de protecção mínima IP 24 se estiverem ligados todos os conetores (ficha do aparelho, ficha dos componentes de ampliação) e está autorizado para uso em exteriores.
- Nunca utilize o aparelho sem supervisão.
- Não cobrir o aparelho quando estiver ligado ou quente, existe perigo de incêndio.
- Para ajustar a direcção do raio, desconectar o aparelho e deixar arrefecer.
- Não olhar directamente durante um longo período de tempo, assim como a uma distância curta para a lâmpada de halogéneo por IV que se situa em funcionamento.

- Lâmpada de halogéneo por IV são sensíveis a contacto directo com a pele (não tocar com os dedos). Gordura ou outras sujidades podem ser limpas com um pano humedecido em álcool.
- Para assegurar a vida útil da lâmpada de halogéneo por IV deve-se proteger esta contra vibrações, pancadas e substâncias nocivas como por ex. ácidos, amoníaco, poeira de cimento etc.
- A lâmpada de halogéneo por IV deve ser protegida contra esforços mecânicos. Deve ser substituída quando se tornarem visíveis colorações (escurecimentos, deformações) ou a vida nominal é alcançado.
- Os elementos do aparelho danificados, como p. ex., cabo de ligação, interruptor basculante, mangas vedantes ou tubos de aquecimento devem ser obrigatoriamente substituídos. O aparelho deve ser desmontado imediatamente e armazenado em local seco.
- Os trabalhos de reparação (substituição de um cabo de ligação defeituoso, de um tubo de aquecimento defeituoso ou algo semelhante) devem apenas ser realizados pelo serviço pós-venda do fabricante ou um revendedor autorizado.
- Os trabalhos de limpeza e de manutenção devem ser efectuados exclusivamente por pessoas adultas com suficiente conhecimento técnico.

Volume de fornecimento

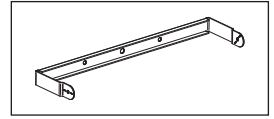
Emissor térmico por IV

Suporte montado no aparelho ou no conjunto

Manual de montagem e de utilização

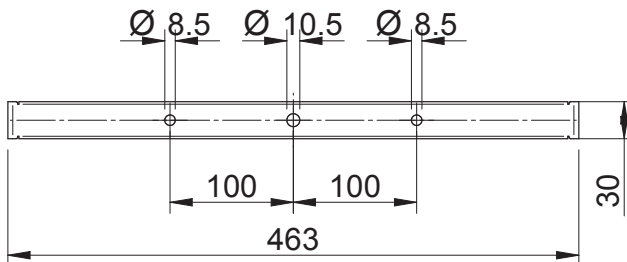
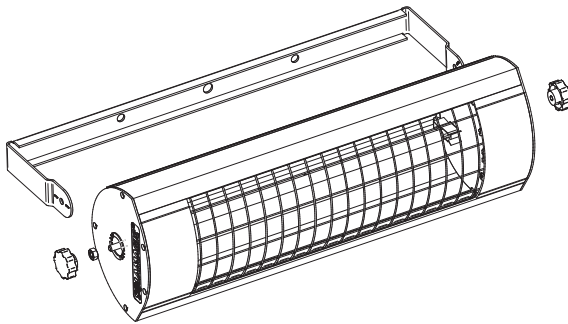
Indicações de montagem

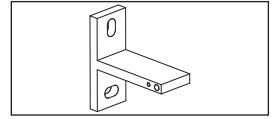
- Montagem do radiador apenas com material de montagem adequado (exemplo: parafuso M6x60 com bucha de metal em bases de pedra ou betão) em bases sólidas e que tenham uma flamabilidade normal, difícil ou sejam inflamáveis.
- No caso de o radiador e a tomada não serem montados na mesma superfície, deve-se assegurar que o campo de radiação não possa ser apontado para a tomada. Por outro lado, deve-se assegurar obrigatoriamente que a tomada não aqueça acima de 70°C na operação do radiador.
- O radiador IV deve ser montado disposto „para baixo“ em caso de montagem oblíqua no teto.
- As distâncias de segurança devem ser cumpridas de acordo com o anexo 1 e 2.
- A área do efeito térmico pode ser estimada por meio do diagrama de radiação (anexo 3). Neste constam os tamanhos das superfícies de radiação e a intensidade máx. de radiação a várias distâncias do emissor térmico.
- Altura de montagem: pelo menos 1,80 m acima do solo



1. Para radiador com haste

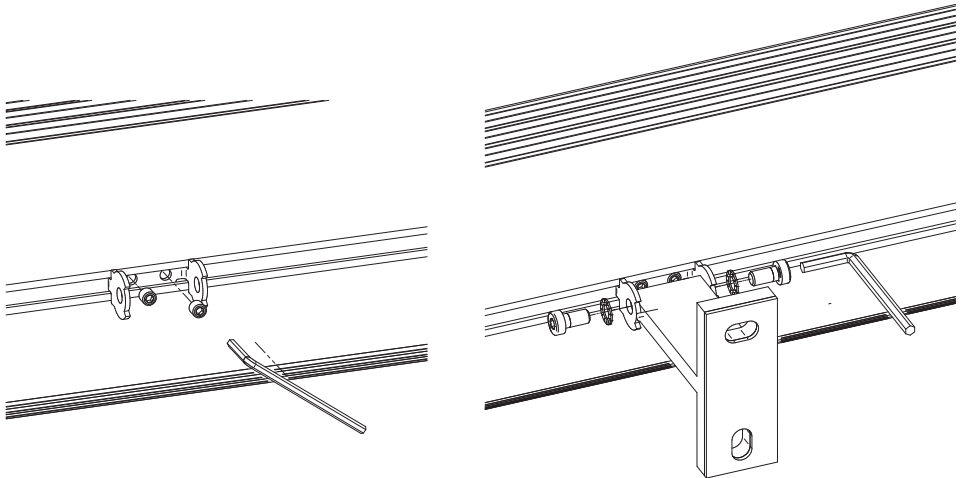
- Fixar a haste respeitando as distâncias de segurança (anexo 1) e as indicações de segurança e operação.
- Desapertar as porcas em estrela e porcas sextavadas dos fusos roscados
- Colocar aparelho e abrir ligeiramente a haste
- Num dos lados colocar a porca sextavada no fuso roscado e apertar contra a haste
- Ajustar o ângulo de actuação
- Apertar a porca sextava M6 com chave de bocas SW 10.
- Colocar as porcas em estrela de ambos os lados.

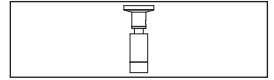




2. Para radiador com haste em T

- Usando 2 parafusos montar o suporte em T com placa de silicone na superfície de fixação, considerando as distâncias de segurança e as indicações de segurança e de operação (ver Anexo 1)
- Alinhar a calha no aquecedor e fixar usando parafusos de aperto.
- Com a calha posicionada o radiador no suporte de parede em T. Apertar manualmente a calha ao suporte de parede em T, usando os parafusos M6, com discos dentados 6,4, lateralmente pela calha.
- Colocar o radiador na posição desejada, apertar ambos os parafusos M6 com uma chave de sextavado interno (SW5).



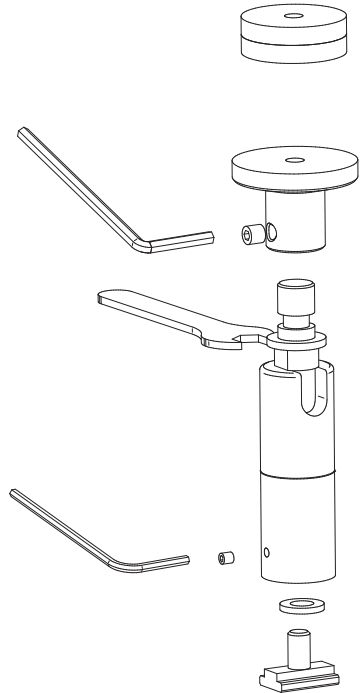


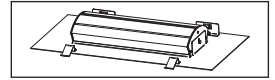
3. Para radiador com haste basculante

- Estabelecer distância de montagem adequada da haste basculante no radiador.
- Fixar o prato de teto o teto/parede com o material de montagem adequado.

ATENÇÃO! Em caso de montagem no teto deve-se instalar os discos isoladores entregues em conjunto entre o teto e o prato do teto.

- Apertar sempre as articulações na porca de slot, até já não ser possível deslocar estas no aparelho, apertar pernos roscados M3.
- Ajustar as articulações até o sentido de inclinação desejado ser atingido.
- Posicionar no prato de teto e apertar perno roscado M5.





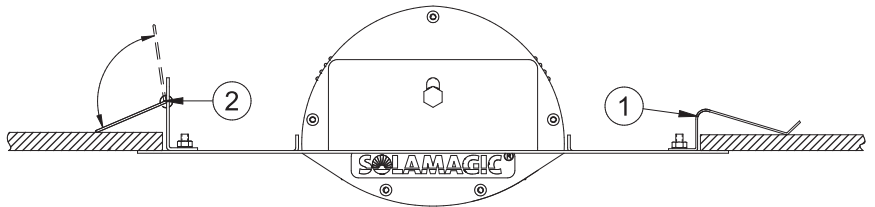
4. Para radiador com moldura de montagem no teto

Indicações gerais

- A montagem não pode mudar ou influenciar a estática existente do teto.
- A instalação eléctrica deve ocorrer fora da moldura de montagem (acesso de revisão).
- As distâncias mínimas segundo o anexo 2 designam os espaços livres para a circulação do ar. Estas não podem ser tornadas mais estreitas ou tapadas por isolantes ou por outros meios.

Passos de montagem:

- Ajustar o recorte de teto no local usando as medidas do anexo 2.
- Efectuar a ligação eléctrica do aparelho.
- Colocar o aparelho com as duas molas planas no (1) recorte de teto, apertar a mola em espiral (2) na moldura de montagem e mergulhar também este lado no recorte de teto.
- Deixar a mola de suporte (2) segurar contra o lado interior do recorte de teto.



5. Outros tipos de fixação

Em respeito as indicações de montagem especiais para o material dos acessórios.

Colocação em funcionamento

O aparelho deve ser ligado à rede. No caso de modelos sem interruptor, ocorre imediatamente a potência de aquecimento com a conexão da ficha de rede na tomada. No caso de modelos com interruptor ou receptor sem fios, a potência de aquecimento é activada através do accionamento do interruptor ou do comando à distancia.

Se necessário respeite as instruções especiais para o controlo remoto.

Indicações de limpeza

- Desligar o aparelho da rede.
- Deixar a caixa arrefecer.
- Limpar a caixa com um pano húmido e macio, por isso não utilizar qualquer produtos de limpeza.

Nunca mergulhar ou pulverizar o aparelho em líquidos.

Uma eventual alteração da cor da grelha de protecção, seguindo-se uma in-fluência do calor como resultado de processos físicos normais e não apre-senta qualquer falha.

Procura de erros / Ajuda

Problema: Não é possível desligar o aparelho.

- No caso de modelos com interruptor, este deve ser ligado consoante a ligação à rede.
- Verificou a força do seu fusível? Para uma operação sem avarias do radiador necessita de uma força de fusível de 16 amperes (de acção lenta).
- Verifique se a lâmpada de halogéneo por IV está quebrada. Se sim, entre em contacto com o serviço de apoio ao cliente ou o fabricante.

Problema: O aparelho não aquece suficientemente.

- Verifique o ângulo da radiação. Os objectos que devem ser aquecidos devem situar-se no campo de radiação directo.
- Verifique a distância e a altura de montagem do radiador.
- A potência do radiador não é forte suficiente. Compara para tal a superfície a aquecer nos dados técnicos.

Problema: A lâmpada de halogéneo por IV não produz mais potência de aquecimento.

- A durabilidade média em lâmpadas de halogéneo IV é de 5000 horas.
- se a potência de vida expirar, entre em contacto com o serviço de apoio ao cliente ou o fabricante.

Condições de garantia para aparelhos Solamagic

Para os aparelhos representados neste manual prestamos garantia consoante as seguintes condições:

1. Solucionamos gratuitamente de acordo com as medidas das seguintes regulações os danos ou falhas no aparelho, que resultam comprovadamente num erro de fábrica, se nos comunicar imediatamente após a detecção no aparelho. A garantia para o aparelho é de 2 anos, para aparelhos com a designação ECO+ oferecemos uma garantia prolongada em 1 ano, com 3 anos em geral. O tubo de aquecimento tem uma garantia de 12 meses com máx. 5000 horas operacionais nesse período.

O dever de garantia não é cativado em caso de divergências mínimas em relação à constituição nominal que sejam irrelevantes para o valor e possibilidade de utilização do aparelho. A garantia também não é válida em caso de danos que sejam causados por condições climáticas especiais, condições atmosféricas anormais ou condições de operação inadequadas. Um vendedor especializado recomenda-lhe uma versão de produto para esse tipo de utilização. Também se pode extinguir qualquer direito a garantia se os danos ou falhas no aparelho resultarem de montagem incorrecta ou da inobservância das indicações de operação.

2. A garantia é efectuada de modo a que o aparelho com anomalias seja reparado gratuitamente mediante a nossa escolha ou substituído por um aparelho adequado. Aparelhos para os quais é pedida referência a este serviço de garantia devem ser entregues ou enviadas para o fabricante ou um centro de serviço autorizado. Não são cobridos os custos de trabalho e de material do consumidor final. Em cada caso, o recibo de compra com a compra e / ou entrega, bem como fornecer uma descrição detalhada do erro.

3. A garantia é anulada se os reparos ou ajustes são feitos, o que não está autorizado por nós ou se o nosso equipamento com peças, partes ou acessórios são fornecidos, que não são peças originais, e têm causado um defeito. O mesmo se aplica se a placa de identificação ou o número do aparelho tiver sido removido ou tornado ilegível.

4. Excluem-se desta garantia os danos ou falhas de ligação não devida, o manuseamento inadequado, os danos mecânicos particularmente nos tubos de aquecimento, assim como a inobservância das prescrições de montagem e instruções de operação. Não assumimos qualquer responsabilidade pelos danos seguintes.

5. As condições de garantia não contemplam nem um prolongamento do prazo de garantia, nem tornam efectivo um novo período de garantia. O prazo de garantia das peças de substituição montadas é o mesmo de todo o aparelho. Desde que um dano ou falha não possa ser eliminado, o melhoramento seja rejeitado por nós ou intoleravelmente atrasado, será fornecida uma substituição do mesmo valor e sem custos mediante pedido do utilizador final. Em caso de um fornecimento de substituição, reservamo-nos o direito de reivindicar uma compensação pela utilização adequada do tempo de vida útil até à data. Os aparelhos substituídos tornam-se nossa propriedade.
6. A garantia apenas entra em vigor se o cliente tiver de registar o seu aparelho através do cartão de garantia no fabricante.

Estas condições da garantia aplicam-se a partir de 1.1.2015 para o aparelho comprado num país da União Europeia, mesmo se o utilizar no estrangeiro. As condições de garantia não possuem qualquer efeito sobre a reivindicação de garantia legal.

Indicações complementares

Reservado o direito a alterações técnicas

Estes produtos são „Made In Germany“ (fabricado na Alemanha).

Encontra outros produtos da **SOLAMAGIC®**
e acessórios em:

www.SOLAMAGIC.com

Respeite o seguinte vocabulário em anexo:

Anexo 1: Aparelhos montados - dados técnicos, distâncias de segurança

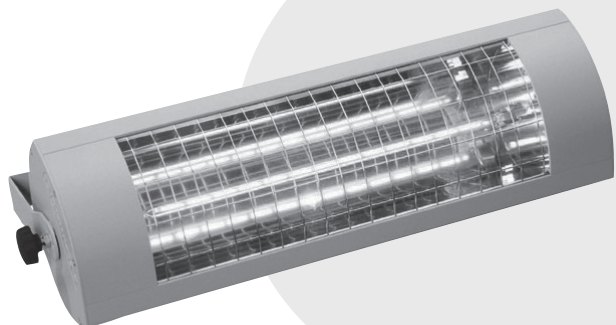
①	Tipo de aparelho	⑧	Medida (mm)
②	Grupo de produto	⑨	Peso (kg)
③	Ligação à corrente	⑩	Vida útil média (h)
④	Tipo de protecção	⑪	Distância (mm)
⑤	Potência (W)	⑫	Montagem no teto
⑥	Classe de protecção	⑬	Montagem na parede
⑦	Marca	A	Distância para a parede lateral
C	Distância para a parede subjacente	D	Distância para teto
E	Distância para a superfície iluminada		

Anexo 2: Aparelhos montados no teto - dados técnicos, distâncias de segurança

①	Tipo de aparelho	⑦	Marca
②	Grupo de produto	⑨	Peso (kg)
③	Ligação à corrente	⑩	Vida útil média (h)
④	Tipo de protecção	B1	Largura de recorte
⑤	Potência	B2	Largura da moldura
⑥	Classe de protecção	L1	Comprimento de recorte
H3	Distância do teto	L2	Comprimento de moldura
A	Distância para a parede lateral	E	Distância para a superfície iluminada

Anexo 3: Diagramas de radiação

①	Potência máx.	②	Superfície térmica
---	---------------	---	--------------------



Návod na montáž a používanie pre infračervené žiariče

500 W, (IR 02004 / IR 02016)

1000 W, (IR 02007 / IR 02010)

1400 W kompakt, (IR 02001)

1400 W Basic, ECO+, (IR 03001 / IR 03038)

2000 W Basic, (IR 03002)

2000 W Basic, ECO+, (IR 04002 / IR 04039)

2000 W RC, ECO+, (IR 04003)

2000 W IP65 ECO+, (IR 04006)

2800 W, (IR 04009)

Obsah

Bezpečnostné pokyny a pokyny na obsluhu	157
Obsah dodávky	158
Montážne pokyny	159
Uvedenie do prevádzky	164
Pokyny k čisteniu	164
Vyhľadávanie chýb.....	165
Záručné podmienky	166
Doplňujúce informácie	167

Prílohy

- Príloha 1: Prístroje na namontovanie AX
Technické údaje, bezpečnostné vzdialenosti
- Príloha 2: Prístroje na zabudovanie do stropu AX
Technické údaje, bezpečnostné odstupy
- Príloha 3: Diagramy žiarenia AX

Bezpečnostné pokyny a pokyny na obsluhu

Dodržiavajte nasledujúce pokyny:

Pred montážou si starostlivo prečítajte návod na použitie a uschovajte ho. Tento ohrievač je určený pre exteriér na používanie dospelými osobami. Nie je určený na vytváranie príjemnej teplotnej úrovne v interiéri. Deti sa s ohrievačom nesmú hrať. Čistenie a užívateľskú údržbu nesmú vykonávať deti bez dozoru. Deti mladšie ako 3 roky sa musia udržiavať v bezpečnej vzdialenosti od ohrievača, iba žeby boli stále pod kontrolou.

Pozor – niektoré časti výrobku môžu byť veľmi horúce a môžu spôsobiť popálenia. Zvláštna opatrosť sa vyžaduje v prítomnosti detí a osôb vyžadujúcich ochranu.

- Montáž musí vykonať odborník podľa predpisov na inštaláciu VDE 0100 (príp. dodržte aj časť 559 a 701).
- Pri všetkých prácach elektrické zariadenie bezpodmienečne odpojte od napätia (vytiahnite sieťovú zástrčku, vypnite poistku). Ohrev zapnite až vtedy, keď budú vytvorené všetky káblové spojenia.
- Domáca inštalácia pre napájanie ohrievača musí byť navrhnutá so spínačom a zaistená poistkou najmenej 16A pomalá poistka (typ C16A).
- Nemontujte priamo pod zásuvkami, škatuľami rozdeľovača, vypínačmi alebo elektrickými káblami.
- Zásuvky sa smú nachádzať výlučne v polohách predpísaných v prílohe 1.
- Tepelný žiarič podľa VDE 0100 časť 559 neumiestňujte do blízkosti závesov alebo horľavých predmetov.
- Prístroj spĺňa minimálnu triedu ochrany IP 24, keď sú všetky zástrčkové spojenia (zástrčka prístroja, zástrčka rozširujúcich komponentov) zastrčené a je schválený pre exteriér.
- Prístroj nikdy neprevádzkujte bez dozoru.
- Prístroj v zapnutom alebo teplom stave nezakrývajte – hrozí riziko požiaru.
- Za účelom prestavenia smeru žiarenia prístroj vypnite a nechajte vychladnúť.
- Nepozerajte dlhší čas, ako ani z krátkej vzdialenosti, priamo do infračervenej halogénovej žiarovky nachádzajúcej sa v prevádzke.
- Infračervené halogénové žiarovky sú citlivé voči priamemu kontaktu s pokožkou (nedotýkať sa prstami). Mastnotu alebo iné znečistenia môžete odstrániť handrou nasiaknutou alkoholom.

- Aby ste zvýšili životnosť vašej infračervenej halogénovej žiarovky, je potrebné ju chrániť pred vibráciami, nárazmi a škodlivými látkami ako napr. kyseliny, amoniak, cementový prach atď.
- Infračervenú halogénovú žiarovku je potrebné chrániť pred mechanickým namáhaním. Keď sú viditeľné sfarbenia (tmavé miesta, deformácie), musí sa vymeniť aj menovitá životnosť je dosiahnuť.
- Poškodené prvky prístroja, ako napr. pripojovacie vedenie, páka spínača, tesniaca manžeta alebo ohrievacie trubice sa musia bezpodmienečne vymeniť. Prístroj sa musí ihneď demontovať a uložiť v suchu.
- Oprávárske práce (výmena nefunkčného prípojného kábla, nefunkčnej ohrievacej trubice alebo podobné) musí vykonávať len zákaznicky servis spoločnosti výrobcu alebo autorizovaný zmluvný predajca.
- Čistiace a údržbové práce smú vykonávať výlučne dospelé osoby s dostatočnými odbornými znalosťami.

Obsah dodávky

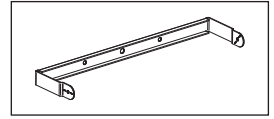
Infračervený tepelný žiarič

Držiak namontovaný na prístroji alebo v súprave

Návod na montáž a použitie

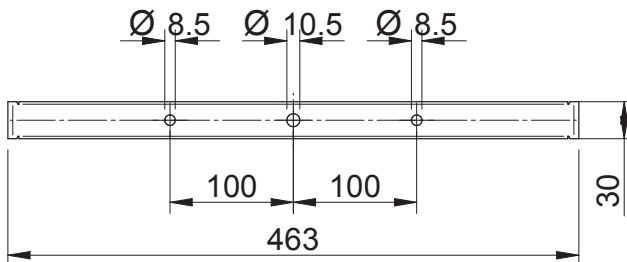
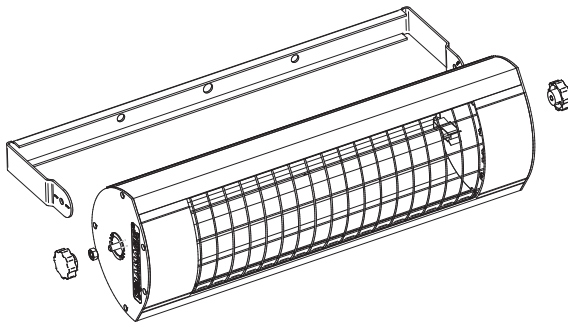
Montážne pokyny

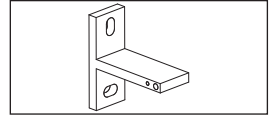
- Montáž žiariča iba pomocou vhodného montážneho materiálu (príklad: skrutka M6x60 s kovovou hmoždinkou pri kamennom alebo betónovom podklade) na pevnom, únosnom, normálne alebo ťažko horľavom, resp. nehorľavom podklade.
- Ak žiarič a zásuvka nebudú namontované na rovnej ploche, musí sa zabezpečiť, aby pole žiarenia nemohlo byť nasmerované na zásuvku. V opačnom prípade sa musí nutne zabezpečiť, aby sa zásuvka nemohla pri prevádzke ohrievača ohriať na viac ako 70 °C.
- Infračervené tepelné žiariče treba namontovať pri montáži šikmého stropu s umiestnením vedenia „dole“.
- Musia sa dodržať bezpečnostné vzdialenosti podľa prílohy 1 a 2.
- Oblasť tepelného účinku sa dá na základe diagramu žiarenia (príloha 3) odhadnúť. Sú v ňom v rôznych vzdialenostiach od tepelného žiariča vykázané veľkosti sálavých plôch a maximálna intenzita žiarenia.
- Montážna výška: minimálne 1,80 m nad podlahou



1. Pre tepelný žiarič so strmeňovým držadlom

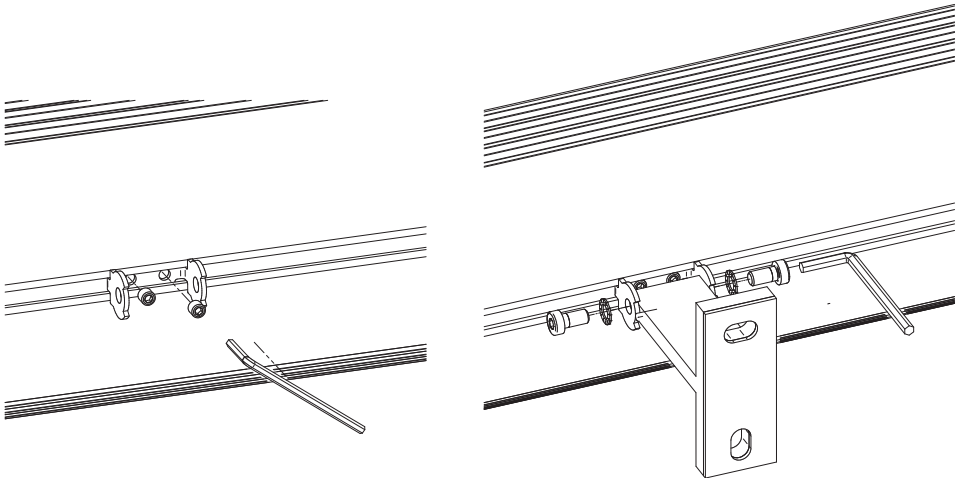
- Upevnite strmeňové držadlo za dodržiavania bezpečnostných vzdialeností (príloha 1) a bezpečnostných pokynov a pokynov k obsluhu.
- Zo závitových vretien odtočte matice s hviezdicovým kolieskom a šesťhrannou maticou
- Nasuňte prístroj a pritom ľahko ohnite strmeňové držadlo
- Na jednej strane naskrutkujte šesťhrannú maticu na závitový svorník a pevne ju utiahnite proti strmeňovému držadlu
- Nastavte individuálne uhol žiarenia
- Šesťhrannú maticu M6 utiahnite otvoreným kľúčom, otvor kľúča 10.
- Maticu s hviezdicovým kolieskom naskrutkujte na oboch stranách.

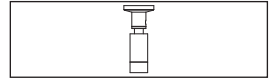




2. Pre tepelné žiariče s držiakom v tvare T

- Držiak v tvare T namontujte s 2 skrutkami na upevňovacej ploche pomocou podložnej silikónovej podložky za dodržania bezpečnostných vzdialeností a bezpečnostných pokynov (pozri prílohu 1)
- Vystredte upínacie sane na ohrievači a zaistite utiahnutím upínacích skrutiek.
- Tepelný žiarič s upínacími saňami umiestnite na nástennom držiaku tvaru T. Naskrutkujte pevne rukou skrutky M6 s ozubenými podložkami 6,4 z boku cez upínacie sane do nástenného držiaku tvaru T.
- Tepelný žiarič dostaňte do želaného smeru žiarenia a obidve skrutky M6 utiahnite pevne kľúčom na skrutky s vnútorným šesťhranom (otvor kľúča 5).





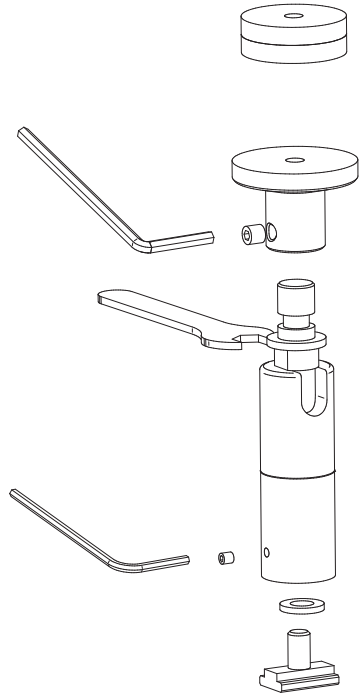
3. Pre tepelné žiariče so sklopnými kĺbmi

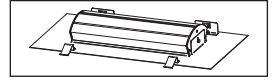
- Stanovte vhodnú montážnu vzdialenosť sklopných kĺbov na tepelnom žiariči.
- Stropný tanier upevnite na stenu/strop vo zvolenej vzdialenosti pomocou vhodného montážneho materiálu.

POZOR!

Pri montáži do stropu je potrebné medzi strop a stropný tanier namontovať súčasne dodané izolačné podložky.

- Kĺby vždy pevne zatočte na drážkach tvaru T, až sa na prístroji nebudú viac dať posúvať, závitové kolíky M3 taktiež pevne zatočte.
- Kĺby nastavte tak, aby bol dosiahnutý želaný smer sklopenia.
- Umiestnite v stropnom tanieri a pevne utiahnite závitový kolík M5.





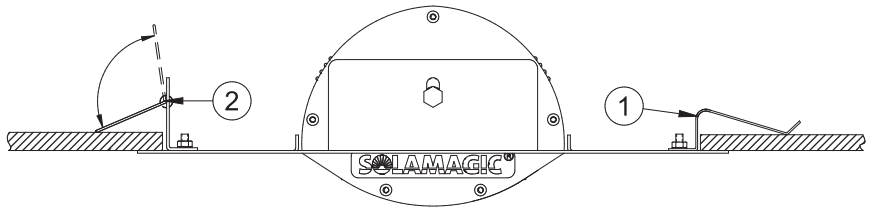
4. Pre tepelné žiariče so stropným montážnym rámom

Všeobecné pokyny

- Montáž nesmie zmeniť alebo ovplyvniť statiku stropu.
- Elektrické pripojenie sa musí uskutočniť mimo montážneho rámu (revízny prístup).
- Minimálne vzdialenosti podľa prílohy 2 označujú voľné priestory na cirkuláciu vzduchu. Tieto nesmú byť zúžené ani zakryté izoláciou alebo iným spôsobom.

Kroky montáže:

- Zo strany zákazníka vyhotovte výrez v strope s rozmermi podľa prílohy 2.
- Pripojte elektricky prístroj.
- Zasuňte prístroj s plochými pružinami (1) do výrezu v strope, špirálové pružiny (2) na montážnom ráme otočte späť a aj túto stranu ponorte do výrezu v strope.
- Prídržné pružiny (2) nechajte aretovať proti vnútornej strane výrezu v strope.



5. Ďalšie spôsoby upevnenia

Zohľadnite, prosím, zvláštne montážne pokyny pripojené k materiálu príslušenstva.

Uvedenie do prevádzky

Prístroj sa musí pripojiť na sieť. V prípade modelov bez prepínačov sa vykurovací výkon okamžite pripojí k zásuvke zapojením sieťového konektora. Pri modeloch s prepínačmi alebo prepínačmi sa aktivuje výkon kúrenia aktivovaním spínača alebo diaľkového ovládania.

Prípadne zohľadnite zvláštny návod na obsluhu pre rádiové diaľkové ovládanie.

Pokyny k čisteniu

- Prístroj odpojte od siete.
- Teleso nechajte vychladnúť.
- Teleso utrite vlhkou mäkkou handričkou, nepoužívajte pri tom žiadne čistiace prostriedky.

Prístroj nikdy neponárajte do kvapalín ani neostrekujte.

Prípadné zafarbenie ochrannej mriežky v dôsledku pôsobenia tepla vyplýva z normálnych fyzikálnych procesov a nepredstavuje nedostatok.

Vyhľadávanie chýb / pomoc

Problém: Prístroj sa nedá zapnúť.

- Pri modeloch so spínačom sa musí spínač zapnúť až po pripojení do siete.
- Skontrolovali ste dimenzovanie poistky? Na bezporuchovú prevádzku ohrievača potrebujete poistku pre menovitý prúd 16 A (pomalú).
- Skontrolujte, či nie je infračervená halogénová žiarovka porušená. Ak áno, skontaktujte sa so zákazníckym servisom, príp. s výrobcom.

Problém: Prístroj nehreje dostatočne.

- Skontrolujte uhol žiarenia. Objekty, ktoré sa ohrievajú, by sa nemali nachádzať v priamom poli žiarenia.
- Skontrolujte vzdialenosť a montážnu výšku žiariča.
- Výkon žiariča nie je dostatočne silný. Porovnajete k tomu ohrievateľnú plochu v technických údajoch.

Problém: Infračervená halogénová žiarovka už nemá vyhrievací výkon.

- Priemerná životnosť infračervených halogénových žiaroviek činí 5000 hodín.
- Ak ubehla doba životnosti, skontaktujte sa so zákazníckym servisom, príp. s výrobcom.

Záručné podmienky pre prístroje Solamagic

Pre prístroje predstavené v tejto príručke poskytneme záruku podľa nasledovných podmienok:

1. Podľa pravidiel nasledujúcich ustanovení bezodkladne odstránime škody alebo nedostatky na prístroji, ktoré sú preukázateľne spôsobené výrobou chybou, ak nám budú oznámené okamžite o ich zistení na prístroji. Záručná doba pre prístroj činí 2 roky, pre prístroje so značkou ECO+ zaručujeme o 1 predĺženú záruku, celkovo 3 roky. Záručná doba na ohrievacie trubice je 12 mesiacov s max. 5 000 prevádzkovými hodinami počas tohto obdobia.
Záručnú povinnosť nevyvolávajú malé odchýlky od požadovaných vlastností, ktoré sú nepodstatné pre hodnotu a použiteľnosť prístroja. Záručná povinnosť taktiež odpadá pri škodách v dôsledku zvláštnych klimatických podmienok, pri abnormálnych podmienkach okolia alebo nezodpovedajúcich prevádzkových podmienok. Váš špecializovaný obchod vám s radosťou poradí ohľadom vyhotovení prístroja v takýchto prípadoch použitia. Takisto nie je možné prevziať záruku, keď škody alebo nedostatky na prístroji vyplývajú z chybnej montáže alebo nedodržania pokynov na obsluhu.
2. Záručné plnenie sa uskutoční takým spôsobom, že chybné prístroje podľa nášho uváženia bezodplatne opravíme alebo vymeníme za bezchybné. Prístroje, pre ktoré sa uplatňuje nárok na záručné plnenie vo vzťahu na túto záruku, sa musia odovzdať alebo odoslať výrobcovi alebo autorizovanému servisu. Pracovné a vecné náklady konečného odberateľa nebudú uhradené. Musí sa predložiť doklad o kúpe s dátumom kúpy a/alebo dodania, ako aj detailný popis chyby.
3. Nárok na záručné plnenie zaniká, keď boli vykonané opravy alebo zásahy osobami, ktoré na to nami neboli splnomocnené alebo keď sa naše prístroje opatria náhradnými dielmi, doplnkovými dielmi alebo dielmi príslušenstva, ktoré nie sú originálnymi dielmi a ktoré spôsobili poruchu. To isté platí, keď sa odstráni alebo znemožní čitateľnosť typového štítku, príp. čísla prístroja.
4. Z tejto záruky sú vylúčené škody a nedostatky spôsobené pripojením v rozpore s predpismi, neodbornou manipuláciou, mechanickým poškodením ohrievacích trubíc, ako aj nedodržaním montážnych predpisov a pokynov na obsluhu. Za následné škody záruku nepreberáme.
5. Zručné plnenia neovplyvňujú predĺženie záruky ani nespúšťajú plynutie novej záručnej doby. Záručná doba na zabudované náhradné diely končí záručnou dobou celého prístroja. Pokiaľ sa poškodenie alebo nedostatok nedá odstrániť alebo ak odmietneme opravu alebo ju neakceptovateľne predlžujeme, bude na želanie konečného spotrebiteľa dodaná bezplatná náhrada. V prípade náhradnej dodávky si vyhradzuje právo na uplatnenie primeraného zaúčtovania za

opotrebovanie za doterajšiu dobu používania. Náhradné prístroje prechádzajú do nášho vlastníctva.

6. Záruka vstupuje do platnosti len vtedy, keď si zákazník svoj prístroj nechal prostredníctvom záručného listu zaregistrovať u výrobcu.

Tieto záručné podmienky platia od 1. 1. 2015 pre prístroje zakúpené v krajine Európskej únie, aj keď sa využívajú v zahraničí. Záručné podmienky nemajú vplyv na zákonný nárok na záručné plnenie.

Doplňujúce informácie

Technické zmeny vyhradené

Tieto produkty sú „Made in Germany“.

Ďalšie výrobky od spoločnosti **SOLAMAGIC®**
a príslušenstvo nájdete na stránke:

www.SOLAMAGIC.com

Zohľadnite, prosím, nasledovnú slovnú zásobu v prílohe:

Príloha 1: Prístroje na namontovanie – Technické údaje, bezpečnostné vzdialenosti

①	Typ prístroja	⑧	Rozmery (mm)
②	Skupina výrobkov	⑨	Hmotnosť (kg)
③	Elektrická prípojka	⑩	Priemerná životnosť (h)
④	Stupeň ochrany krytom	⑪	Vzdialenosť (mm)
⑤	Výkon (W)	⑫	Montáž na strop
⑥	Trieda ochrany	⑬	Montáž na stenu
⑦	Značka	A	Vzdialenosť k bočnej stene
C	Vzdialenosť k za tým ležiacej stene	D	Vzdialenosť k stropu
E	Vzdialenosť k ožarovanej ploche		

Príloha 2: Prístroje na zabudovanie do stropu – Technické údaje, bezpečnostné vzdialenosti

①	Typ prístroja	⑦	Značka
②	Skupina výrobkov	⑨	Hmotnosť (kg)
③	Elektrická prípojka	⑩	Priemerná životnosť (h)
④	Stupeň ochrany krytom	B1	Šírka výrezu
⑤	Výkon	B2	Šírka rámu
⑥	Trieda ochrany	L1	Dĺžka výrezu
H3	Vzdialenosť stropu	L2	Dĺžka rámu
A	Vzdialenosť k bočnej stene	E	Vzdialenosť k ožarovanej ploche

Príloha 3: Diagramy žiarenia

①	Max. výkon	②	Ohrievaná plocha
---	------------	---	------------------

Anlagen

Technische Daten, Sicherheitsabstände,
Strahlungsdiagramme

Bijlagen

Technische gegevens, veiligheidsafstanden,
stralingsdiagrammen

Bilag

Tekniske data, sikkerhedsafstande,
strålingsdiagrammer

Tillegg

Tekniske data, sikkerhetsavstander,
varmestråleskjemaer

Bilagor

Tekniska data, säkerhetsavstånd,
strålningsdiagram

Litteet

Tekniset tiedot, turvaetäisyydet,
säteilykuviota

Appendix

Technical data, safety distances,
radiation patterns

Annexes

Caractéristiques techniques, distances de sécurité,
diagrammes de rayonnement

Appendice

Dati tecnici, distanze di sicurezza,
diagrammi di radiazione

Anexos

Datos técnicos, distancias de seguridad,
diagramas de radiaciones

Anexos


















Dados técnicos, distâncias de segurança,
diagramas de radiação

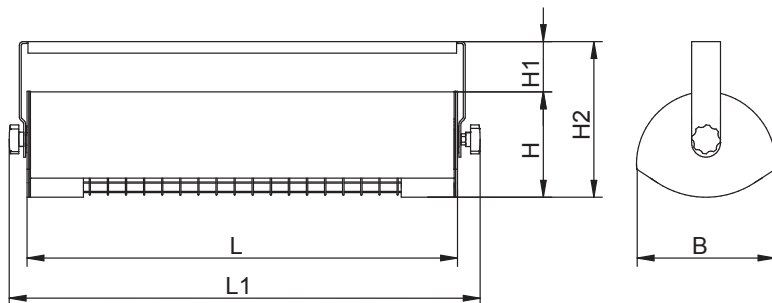
Prílohy

Technické údaje, bezpečnostné vzdialenosti,
diagramy žiarenia

Anlage 1: Aufbaugeräte – Appendix 1: Surface mounted heaters

Technische Daten - Technical data

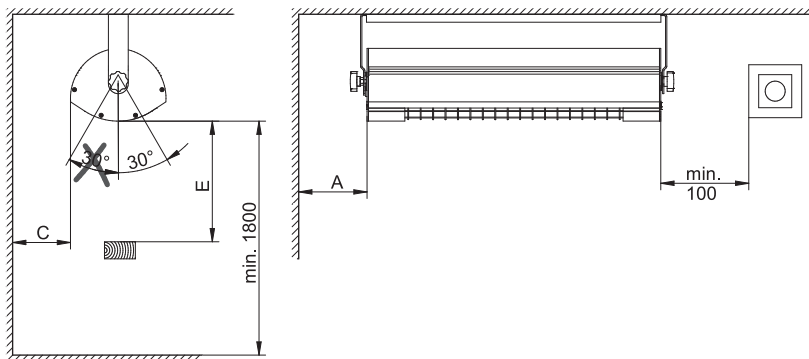
	①	Gerätetyp	500 W	1000 W	1400 W kompakt	1400 W Basic, ECO+	2000 W Basic	2000 W ECO+	2000 W RC ECO+	2000 W IP65 ECO+	2800 W
	②	Produktgruppe	IR 02016	IR 02007	IR 02001	IR 03001	IR 03002	IR 04002	IR 04003	IR 04006	IR 04009
	③	Stromanschluß	230V 50Hz~								
	④	Schutzart	IP24	IP24	IP24	IP24	IP24	IP24	IP24	IP65	IP24
	⑤	Leistung (W)	500	1000	1400	1400	2000	2000	2000	2000	2800
	⑥	Schutzklasse	SKI	SKI	SKI	SKI	SKI	SKI	SKI	SKI	SKI
	⑦	Zeichen					-			-	
	⑧	Abmessung L (mm)	318	448	448	446	446	446	518	518	829
		Abmessung L1 (mm)	-	-	-	483	483	483	-	-	866
		Abmessung B (mm)	145	145	145	145	145	176	176	176	176
		Abmessung H (mm)	73	73	73	110	110	110	110	110	110
	⑨	Gewicht (kg)	1,68	2,16	2,08	2,26	2,26	2,86	3,74	3,38	4,5
	⑩	Mittl. Lebensdauer (h)	5000								
	⑪	Abstand H1 (mm)	-	-	-	52	-	120	-	-	170
		Abstand H2 (mm)	-	-	-	162	-	230	-	-	280
	⑪	Abstand H1 (mm)	77	77	-	-	-	-	90	90	-
		Abstand H2 (mm)	150	150	-	-	-	-	200	200	-
	⑪	Abstand H1 (mm)	-	-	87	87	87	-	87	87	-
		Abstand H2 (mm)	-	-	160	197	197	-	197	197	-



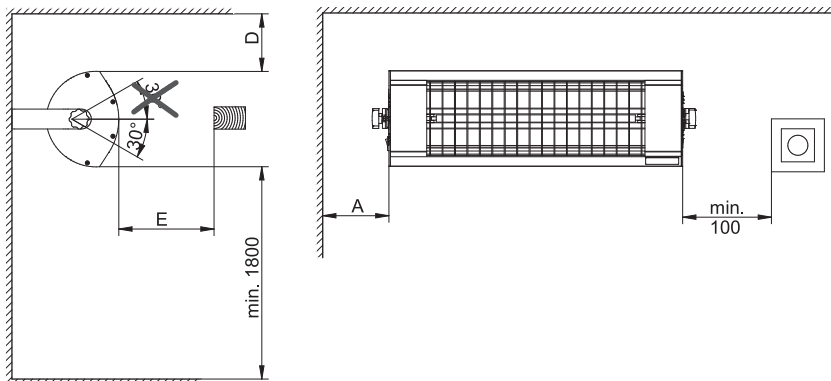
Zeichen:  
 Marking: 

Anlage 1 (Fortsetzung): Aufbaugeräte – Appendix 1 (continued): Surface mounted heaters

⚠ Sicherheitsabstände - Safety distances




Gerätetyp	①	500 W	1000 W	1400 W kompakt	1400 W Basic, ECO+	2000 W Basic	2000 W ECO+	2000 W RC ECO+	2000 W IP65 ECO+	2800 W
Produktgruppe	②	IR 02016	IR 02007	IR 02001	IR 03001	IR 03002	IR 04002	IR 04003	IR 04006	IR 04009
Deckenmontage	⑬									
Abstand seitliche Wand (mm)	A	200	150	150	200	250	250	250	250	300
Abstand dahinterliegende Wand (mm)	C	200	350	350	250	300	300	300	300	300
Abstand angestrahlte Fläche (mm)	E	600	600	600	600	200	200	200	200	800
Wandmontage	⑬									
Abstand seitliche Wand (mm)	A	200	150	150	200	250	250	250	250	300
Abstand darüberliegende Decke (mm)	D	200	350	350	250	300	300	300	300	300
Abstand angestrahlte Fläche (mm)	E	600	600	600	600	700	700	700	700	800



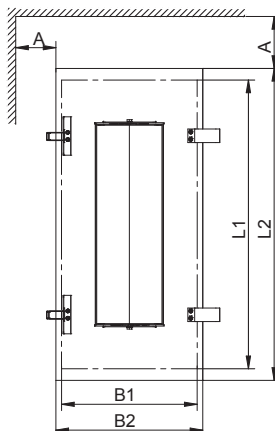
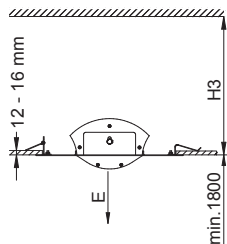
Anlage 2: Deckeneinbaugeräte – Appendix 2: Ceiling mounted heaters

Technische Daten - Technical data

	①	Gerätetyp	500 W	1000 W	1400 W	2000 W
	②	Produktgruppe	IR 02004	IR 02010	IR 03038	IR 04039
	③	Stromanschluß	230V 50Hz~			
	④	Schutzart	IP24	IP24	IP24	IP24
	⑤	Leistung (W)	500	1000	1400	2000
	⑥	Schutzklasse	SKI	SKI	SKI	SKI
	⑦	Zeichen				
	⑨	Gewicht (kg)	1,68	2,16	2,08	2,26
	⑩	Mittl. Lebensdauer (h)	5000			
	B1	Ausschnittsbreite (mm)	200	300	300	300
	L1	Ausschnittslänge (mm)	425	650	650	650
	B2	Rahmenbreite (mm)	214	325	325	325
	L2	Rahmenlänge (mm)	486	690	690	690

⚠Sicherheitsabstände – Safety distances

	H3	Deckenabstand (mm)	200	350	350	450
	A	Abstand zur seitlichen Wand (mm)	200	300	300	300
	E	Abstand zur angestrahlten Fläche (mm)	600	800	800	800



Zeichen:



Marking:

06/2018

Anlage 3 – Appendix 3:

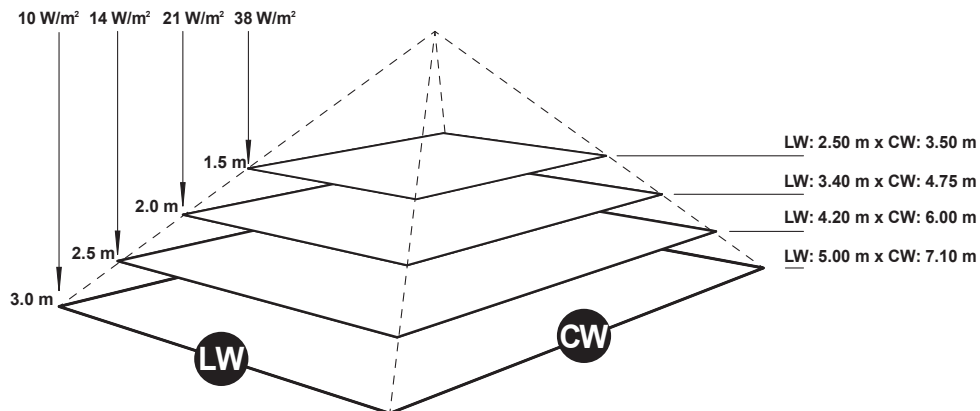
Strahlungsdiagramme - Radiation diagrams

SOLAMAGIC 500 W

maximale Infrarot-
Strahlungsintensität ①

②

Größe der Kernzone
(50 % der zentralen Strahlung)

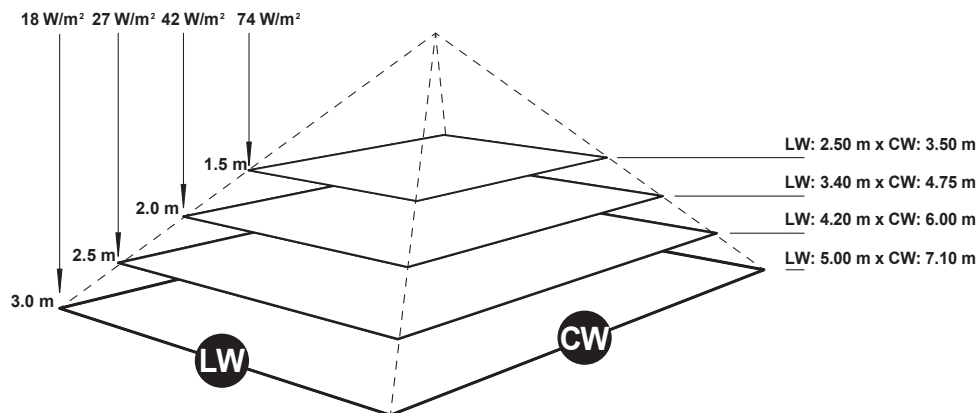


SOLAMAGIC 1000 W

maximale Infrarot-
Strahlungsintensität ①

②

Größe der Kernzone
(50 % der zentralen Strahlung)



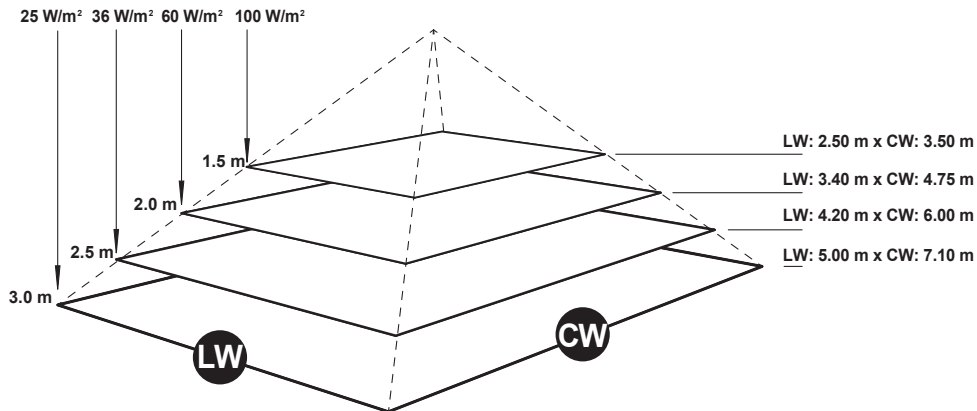
SOLAMAGIC 1400 W kompakt

maximale Infrarot-
Strahlungsintensität

①

②

Größe der Kernzone
(50 % der zentralen Strahlung)



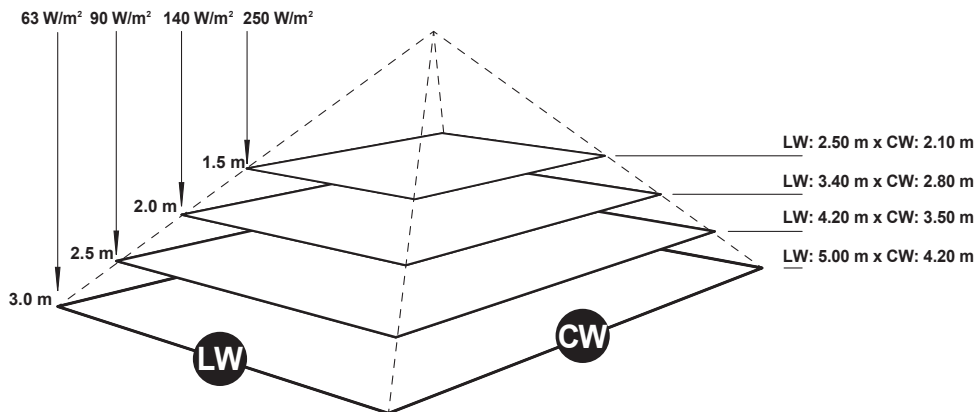
SOLAMAGIC 1400 W Basic, ECO+

maximale Infrarot-
Strahlungsintensität

①

②

Größe der Kernzone
(50 % der zentralen Strahlung)



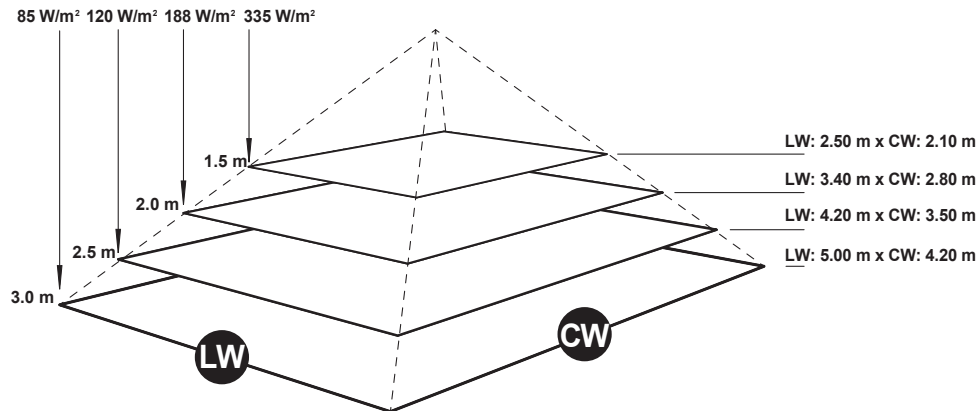
SOLAMAGIC 2000 W

maximale Infrarot-
Strahlungsintensität

①

②

Größe der Kernzone
(50 % der zentralen Strahlung)



ETHERMA
Elektrowärme GmbH
Landesstraße 16
A-5302 Henndorf
Tel.: +43 (0) 6214 | 76 77
Fax: +43 (0) 6214 | 76 66
Web: www.etherma.com
Mail: office@etherma.com

ETHERMA°
INGENIOUS HEATING