



ETHERMA ZESTO

Wandheizung | Wall heating | Mur chauffant | Wandverwarming |

Riscaldamento a parete

Betriebs- und Montageanleitung

Operating and assembly instructions

Instructions d'utilisation et de montage

Gebruiks- en montagehandleiding

Istruzioni operative e di montaggio

INHALTSVERZEICHNIS

1 VORWORT	3	6 MONTAGEANLEITUNG	9
1.1 Über dieses Produkt	3	6.1 Befestigungsschiene anbringen	9
1.2 Bestimmungsgemäße Verwendung.....	3	6.2 Dämmplatten anbringen.....	9
1.3 Zielgruppe	3	6.3 Netzheizmatte platzieren.....	10
1.4 Rechtliche Hinweise.....	4	6.4 Netzheizmatte anschließen	10
		6.5 Netzheizmatte Schutzschicht auftragen ..	11
		6.6 Fliesen anbringen	11
		6.7 Handtuchhalter montieren	11
2 SICHERHEITSRELEVANTE INFORMATIONEN	5	7 STÖRUNGEN	12
2.1 Allgemeine Hinweise	5	7.1 Mögliche Ursachen bei folgenden Störungen der Funktion:	12
2.2 Sicherheitshinweise.....	6		
3 PRODUKTBESCHREIBUNG	7	8 INBETRIEBNAHME	12
3.1 Lieferumfang.....	7	9 ENERGIEVERBRAUCH	12
		10 ENTSORGUNG	12
4 TECHNISCHE DATEN	7		
5 MONTAGEVORBEREITUNG	8		
5.1 Werkzeuge für die Montage	8		
5.2 Vorbereitung für elektronisches Thermostat	8		
5.3 Vorbereitung des Untergrundes	8		

© 2018 ETHERMA GmbH

Original-Version 01 – DE, gültig ab 01.03.2019.

Diese Anleitung ist urheberrechtlich geschützt. Alle Rechte bleiben vorbehalten.

Diese Version ersetzt alle vorhergehenden Versionen.

Das Original der Anleitung wurde in deutscher Sprache erstellt.

Das Vervielfältigen, Übersetzen sowie das Umsetzen in ein elektronisches Medium oder in eine andere maschinell lesbare Form im Ganzen oder in Teilen ist nicht gestattet.

Diese Anleitung wurde nach bestem Wissen erstellt. Dennoch übernimmt ETHERMA keine Haftung auf Vollständigkeit und Richtigkeit der Informationen.

Die beschriebenen Leistungsmerkmale sind nur dann verbindlich, wenn sie bei Vertragsschluss ausdrücklich vereinbart wurden.

1 VORWORT

ETHERMA bedankt sich für Ihr Vertrauen und gratuliert zum Kauf der ZESTO Wandheizung mit Handtuchhalter. Wir stehen für ständige Innovation, höchste Produktqualität und

modernes Design und bieten Ihnen ein zertifiziertes und überzeugendes Produkt mit modernem und anspruchsvollem Design.

1.1 Über dieses Produkt

Ihre ZESTO Wandheizung mit Handtuchhalter ist eine speziell für den Wandeinbau entwickelte Netzheizmatte. Die werkseitig konfektionierte Netzheizmatte mit Teflon Innen- und Außenisolierung dient der Beheizung von Bädern und

verfügt über einen, auf Wunsch bis zu 4 Stück erweiterbaren, Handtuchhalter. Die Regelung der ZESTO Wandheizung erfolgt über ein im Lieferumfang enthaltenes Thermostat.

1.2 Bestimmungsgemäße Verwendung

Das Gerät dient ausschließlich als elektrische Wandheizung mit Handtuchhalter. Es können bis zu 4 Handtuchhalter montiert werden.

Das Produkt und sein Zubehör sind ausschließlich für die erläuterte Verwendung mit den

gelieferten und zugelassenen Komponenten bestimmt. Jede andere oder darüber hinausgehende Benutzung gilt als nicht bestimmungsgemäß. Wir übernehmen für hieraus entstehende Schäden keine Haftung. Das Risiko hierfür trägt allein der Benutzer/Betreiber.

1.3 Zielgruppe

Diese Betriebs- und Montageanleitung wendet sich an alle Personen, die das Produkt installieren und bedienen.

Diese Anleitung gibt wichtige Hinweise für die Sicherheit, die Installation und den Gebrauch Ihres Produktes. Bitte lesen Sie die in dieser Anleitung aufgeführten Informationen sorgfältig durch und befolgen Sie alle Hinweise.

Wir haften nicht, wenn die nachstehenden Anweisungen nicht beachtet werden. Das Gerät darf nicht missbräuchlich, d.h. entgegen der vorgesehenen Verwendung, benutzt werden.

Diese Anleitung muss dem Betreiber nach der Installation übergeben werden. Zusätzlich ist der Betreiber in die Funktionsweise einzuweisen. Die Anleitung ist bei dem Gerät aufzubewahren.

1.4 Rechtliche Hinweise

CE-Konformität

Diese Anlage wurde konform nach den betroffenen Richtlinien und Normen entwickelt und produziert.

Hersteller

ETHERMA Elektrowärme GmbH
Landesstraße 16
A-5302 Henndorf

Haftung

Die in dieser Betriebsanleitung angegebenen Informationen, Daten und Hinweise waren zum Zeitpunkt der Drucklegung auf dem neuesten Stand. Die verwendeten Abbildungen sind Symbolfotos und müssen nicht der Realität entsprechen. Aus den Angaben, Abbildungen und Beschreibungen in dieser Anleitung können keine Ansprüche auf Änderung bereits gelieferter Systeme und Komponenten geltend gemacht werden.

Technische Änderungen behalten wir uns vor. Änderungen, Irrtümer und Druckfehler begründen keinen Anspruch auf Schadensersatz.

Die Angaben in dieser Betriebsanleitung beschreiben die Eigenschaften des Produktes, ohne diese zuzusichern.

Gewährleistung

Es gelten die Verkaufs- und Lieferbedingungen von ETHERMA. Bitte beachten Sie unsere allgemeinen Geschäftsbedingungen.

Gewährleistungsansprüche sind sofort nach Feststellen des Mangels oder Fehlers beim Hersteller zur Prüfung anzumelden.

Es wird keine Haftung übernommen für Schäden und Betriebsstörungen, die entstehen durch:

- Missachtung der Betriebsanleitung
- Eigenmächtige Veränderungen am System
- Bedienungsfehler
- Unterlassene Wartungsaufgaben
- Urheberrecht (Copyright)

Das Urheberrecht (Copyright) dieser Betriebsanleitung verbleibt bei der Firma. Technische Änderungen vorbehalten.

Die Gewährleistung erlischt in allen Fällen, in denen auch keine Haftungsansprüche geltend gemacht werden können.

2 SICHERHEITSRELEVANTE INFORMATIONEN

2.1 Allgemeine Hinweise

Die Ihnen vorliegende Anleitung beinhaltet Anweisungen zu Ihrer Sicherheit. Befolgen Sie alle Anweisungen, um Personen-, Umwelt- oder Sachschäden vorzubeugen.

- Verlegetemperatur der Netzheizmatte mit mindestens 5 °C gewährleisten
- Einschlägige ÖVE- & VDE-Vorschriften beachten
- Heizelement nur auf glatter, ebener Oberfläche verlegen
- Netzheizmatte ausschließlich gestreckt verlegen, um Heizleiterabstand nicht zu reduzieren
- Heizleitung nicht knicken
- Heizleitungen dürfen sich nicht berühren oder überkreuzen
- Heizleitungen nicht über Dehnfugen führen
- Heizleitung nicht kürzen
- Jeweils geltende nationale Normen zur Verlegung von Netzheizmatten beachten
- Während des Einbaus darauf achten, dass das Heizelement (der Heizleiter) nicht beschädigt wird (durch z.B. Fallenlassen spitzer Gegenstände, durch Treten auf das Heizelement oder durch sorgloses Auftragen der Verspachtelung bzw. des Putzes).
- Elektroarbeiten dürfen nur von Elektrofachkräften durchgeführt werden.
- Erstinbetriebnahme und Einweisung des Betreibers hat durch den installierenden Fachbetrieb zu erfolgen. Der Betreiber ist in die Funktion des Gerätes einzuweisen.
- Anschlussleitung der Netzheizmatte (Kaltende) ist in einem Installationsrohr zu führen (Anforderungen aus VDE 0100 Teil 520).
- Kinder dürfen nicht mit dem Gerät spielen.
- Reinigung und Benutzer-Wartung dürfen nicht von Kindern ohne Beaufsichtigung durchgeführt werden.
- Kinder ab 8 Jahren sowie Personen mit verringerten physischen, sensorischen oder mentalen Fähigkeiten oder Mangel an Erfahrung und Wissen dürfen das Gerät benutzen, wenn sie baufsichtigt oder bezüglich des sicheren Gebrauchs des Gerätes unterwiesen wurden und die daraus resultierenden Gefahren verstehen.

2.2 Sicherheitshinweise

Im folgenden werden die in der Betriebs- und Montageanleitung verwendeten Symbole aufgeführt und definiert.



GEFAHR

Diese Kennzeichnung warnt vor einer unmittelbaren Gefahr für das Leben bzw. die Gesundheit von Personen.

- › Nichtbeachtung führt zum Tod oder zu schweren Verletzungen.
-



WARNUNG

Diese Kennzeichnung warnt vor einer drohenden Gefahr für die Gesundheit von Personen.

- › Nichtbeachtung kann zum Tod oder zu schweren Verletzungen führen.
-



VORSICHT

Diese Kennzeichnung warnt vor einer drohenden Verletzungsgefahr, erheblichen Sach- oder Umweltschäden.

- › Nichtbeachtung kann zu Verletzungen bzw. Sach- oder Umweltschäden führen.
-

2.3 Weitere Symbole



HINWEIS

Hilfreiche Information zur Installation und Bedienung

- › Nichtbeachtung kann zu Beeinträchtigungen in der Funktion führen.
-



INFORMATION

Beachten Sie weiterführende Literatur
› z. B. mitgeltende Dokumente

3 PRODUKTBESCHREIBUNG

3.1 Lieferumfang

Bei Ihrem Produkt sind folgende Komponenten enthalten.

- 1 1 Stück Netzheizmatte
- 2 2 Stück Dummyschrauben
- 3 1 Stück Befestigungsschiene
- 4 1 Stück Thermostat
- 5 1 Stück Handtuchhalter*)
- 6 2 Stück Dämmplatten

*) Im Lieferumfang ist 1 Handtuchhalter enthalten. Optional können bis zu 3 weitere Handtuchhalter (mit jeweils 2 Dummyschrauben) eingebaut werden. Ein späterer Einbau ist nicht möglich.

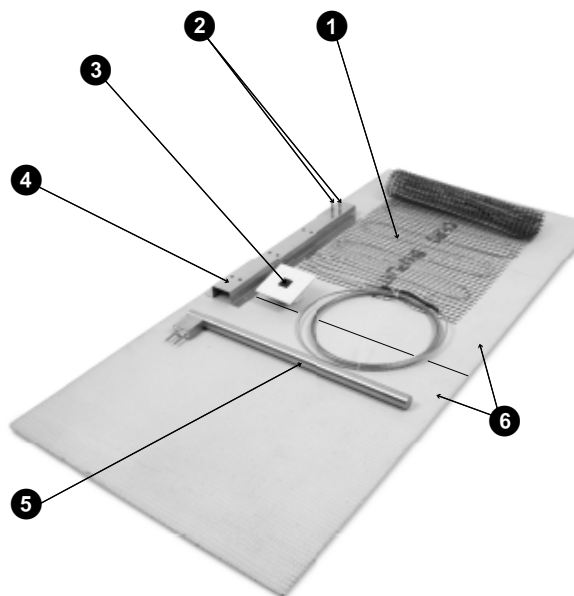


Abbildung 1: Produktübersicht Lieferumfang

Mitgeltende Dokumente:

- Montageanleitung Handtuchhalter
- Bedienungsanleitung Thermostat
- Warnaufkleber für den Schaltschrank
- Messprotokoll

4 TECHNISCHE DATEN

Allgemein	
Typ	ETZ-230-1CR
Spannung:	230 V
Leistung	
	230 W
Maße (L x B x H)	
Befestigungsschiene	490 x 90 x 30 mm
Dämmplatten	850 x 600 x 6 mm
Netzheizmatte	1250 x 400 x 3,3 mm
Wandbelag	
Flexkleber	Überdeckung Heizleiter: ≥ 5 mm
Lehmputz	Überdeckung Heizleiter: ≥ 20 mm

Die Stromversorgung muss durch eine Fehlerstromschutzeinrichtung mit höchstens 30 mA und mit einem Leistungsschalter max.16 A geschützt sein (gemäß DIN VDE 0100 Teil 753).

Typenschild



Typ: **ETZ-230-1CR**

Art.Nr. **40645**

EAN:



ETHERMA ZESTO-230-1CR
Set bestehend aus Wandheizmatte 230W, Spannung 230V, Handtuchhalter ZESTO und Thermostat eTOUCH hybrid inkl. Befestigungszubehör und Dämm
Made in Austria|produced by ETHERMA|www.etherma.com

5 MONTAGEVORBEREITUNG

5.1 Werkzeuge für die Montage

Montage Befestigungsschiene:

- 6 Schrauben / 6 Dübel
(Untergrund abhängig)
- Akkuschrauber / Bohrhammer

Bohrung der Dämmplatte:

- Bohrmaschine

Befestigung Dämmplatten/Netzheizmatte:

- Flexkleber
- Lehmputz

Montage Netzheizmatte:

- Kunststoffnägel, korrosionsbeständige Nägel oder Heißkleber (bei Bedarf)

5.2 Vorbereitung für elektronisches Thermostat

- In ca. 140 cm Höhe eine Schalterdose vorsehen.
- Installationsrohr für die Anschlussleitung im Mauerwerk einstemmen.

5.3 Vorbereitung des Untergrundes

Gipskarton oder Beton:

- Grundierung bzw. Haftgrund notwendig.

Ziegel, H-Ziegel oder Ytong:

- Grundierung bzw. Haftgrund nicht notwendig.

6 MONTAGEANLEITUNG

6.1 Befestigungsschiene anbringen

- (1) Die Wand für die Befestigungsschiene ausnehmen **1** (empfohlen im oberen Bereich der Heizmatte).
- (2) Die Befestigungsschiene **2** in der Ausnehmung anbringen. Mit 6 Schrauben befestigen **3**.
- (3) 2 Dummyschrauben pro Handtuchhalter nebeneinander in die Schienenbohrungen in der gewünschten Position einsetzen **4** (optionale Positionen **5**). Es können bis zu 4 Handtuchhalter montiert werden (d.h. bis zu 8 Dummyschrauben).

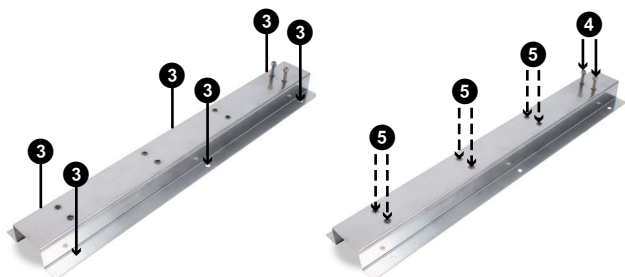


Abbildung 3:

- 3** Verschraubung Befestigungsschiene
- 4** Position Dummyschrauben
- 5** Optionale Positionen Dummyschrauben

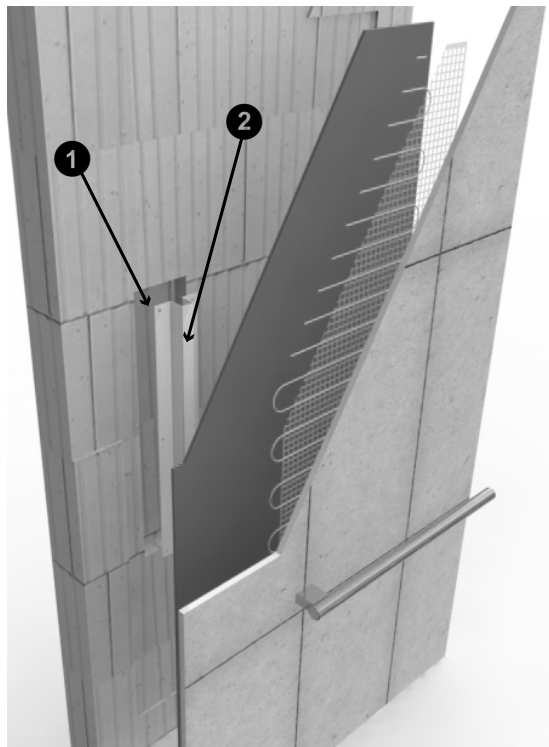


Abbildung 2:

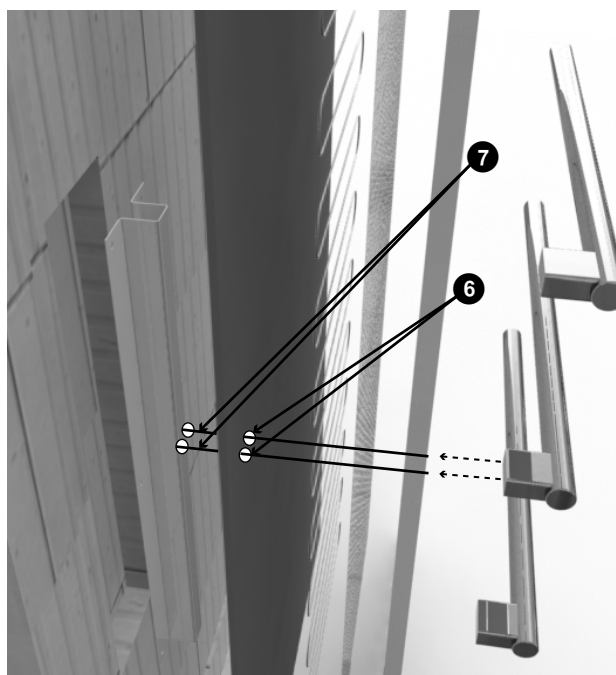
- 1** Ausnehmung für Befestigungsschiene
- 2** Befestigungsschiene

6.2 Dämmplatten anbringen

- (1) 2 Bohrungen **6** an einer der beiden Dämmplatten anbringen für Dummyschrauben **7**.
 - › Bohrungen seitlich anbringen (Netzheizmatte darf diese später nicht überdecken).
- (2) Den Flexkleber auf die Dämmplatten auftragen.
- (3) Die Dämmplatten lückenlos übereinander an der Wand befestigen. Die schmale Seite zeigt nach oben. (Die Bohrungen über die Dummyschrauben **7** führen).

Abbildung 4:

- 6** Bohrungen auf Dämmplatte
- 7** Dummyschrauben



6.3 Netzheizmatte platzieren

- (1) Die Netzheizmatte **8** ausrollen
- (2) Die Netzheizmatte mit dem Temperaturbegrenzer **13** oben und dem Anschluss **14** unten auf den Dämmplatten neben den Dummyschrauben befestigen.
 - › Der Temperaturbegrenzer **13** muss sich oben befinden, der Anschluss **14** unten.
 - › Der Heizleiter **9** muss nach hinten zu den Dämmplatten zeigen, das Netz **12** nach vorn.
 - › Die Netzheizmatte **8** muss eben auf den Dämmplatten **11** anliegen.
 - › Die Netzheizmatte **8** ist selbstklebend. Bei Bedarf zusätzlich mit Kunststoffnägeln, korrosionsbeständigen Nägeln oder Heißkleber an den Dämmplatten **11** befestigen

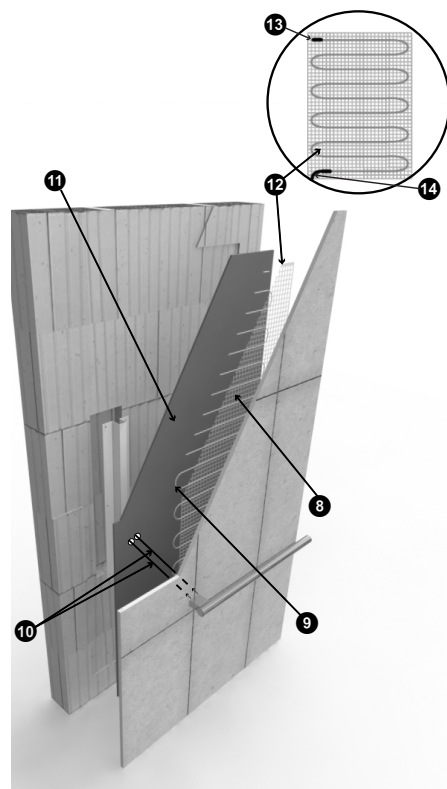


Abbildung 5:

- | | |
|--------------------------|-------------------------------|
| 8 Netz | 12 Netzheizmatte |
| 9 Heizleiter | 13 Temperaturbegrenzer |
| 10 Dummyschrauben | 14 Anschluss |
| 11 Dämmplatten | |

6.4 Netzheizmatte anschließen

- (1) Das Anschlusskabel **15** in das dafür vorgesehene Rohr einziehen, welches zum Thermostat **16** führt.
- (2) Die Netzmatte auf Durchgang, Widerstand und Isolationswert prüfen. Den Widerstandswert mit dem Leistungsschild der Matte vergleichen und in das Prüfprotokoll eintragen (Prüfprotokoll siehe Anhang). Abweichungen von -5 % bis +10 % des Sollwertes sind zulässig.
- (3) Den Warnaufkleber auf der Elektroverteilung anbringen.



GEFAHR DURCH STROMSCHLAG

Als Trennvorrichtung ist ein Schaltgerät mit einer mindestens 3 mm großen Kontaktöffnungsweite notwendig. Z. B. Schalter, Sicherung, FI-Schutzschalter. Die Trennschaltung muss allpolig erfolgen. Schutzschicht auftragen. (Anforderungen aus EN 60335-1; 7.12.2)

Variante 1:
Wochenprogramm

Variante 2:
Timer

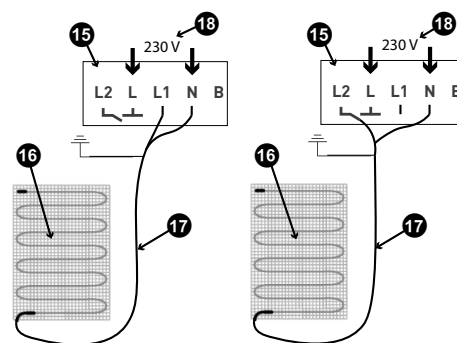


Abbildung 6:

- 15** Thermostat (in Unterputz-Anschlussdose)
- 16** Netzheizmatte
- 17** Anschlusskabel-Netzheizmatte (blau = N, schwarz = L1 / L2, gelb / grün = Erdung)
- 18** zu Elektroverteiler

6.5 Netzheizmatte Schutzschicht auftragen

- (1) Schutzschicht der Netzheizmatte 19 mit Flexkleber oder Lehmputz auftragen.
- (2) Textilglasgitter als Putzarmierung über die gesamte Netzheizmatte 19 aufbringen. Überstand von 25 cm rundherum notwendig, bei Lehm-Putz von 40 cm.
- (3) Die Armierung von Putzen dient der Rissbegrenzung auf ein unschädliches Mass. Sie kann die Bildung von Rissen nicht verhindern, wohl aber deren schädliche Auswirkungen (siehe ÖNORM B 3346, Pkt. 6.3.6).

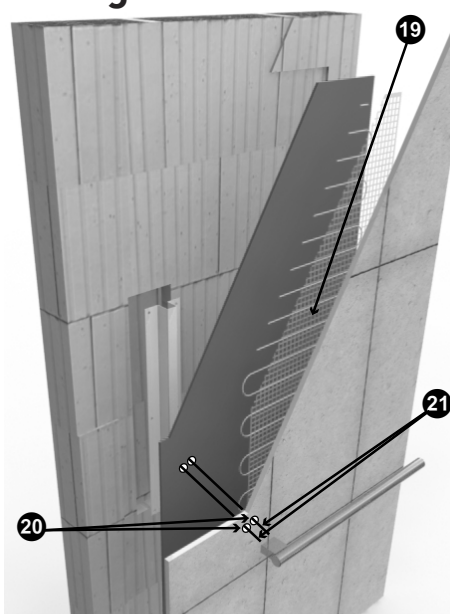


Abbildung 7:

- 19 Netzheizmatte
- 20 Dummyschrauben
- 21 Fliesenbohrungen für Dummyschrauben

6.6 Fliesen anbringen

- (1) Die Fliesen auf Höhe der Dummyschrauben mit zwei Bohrungen 22 versehen.
- (2) Letzte und abschließende Putz- bzw. Flexkleberschicht mit den Fliesen aufbringen, dabei die Bohrungen 22 über die Dummyschrauben 23 führen.

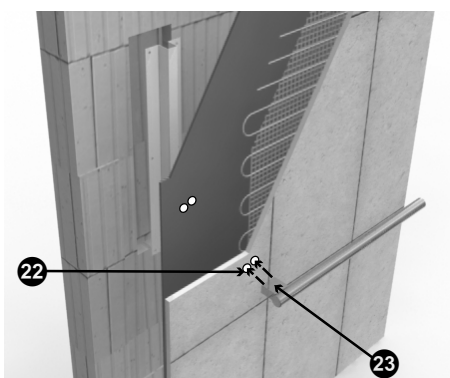


Abbildung 8:

- 22 Fliesenbohrungen für Dummyschrauben
- 23 Handtuchhalter

6.7 Handtuchhalter montieren

- (1) Nach Fertigstellung des Fliesenlegers, die Dummyschrauben aus den Fliesenbohrungen 24 entfernen.
- (2) Den Handtuchhalter 25 durch die Fliesenbohrungen 24 führen.

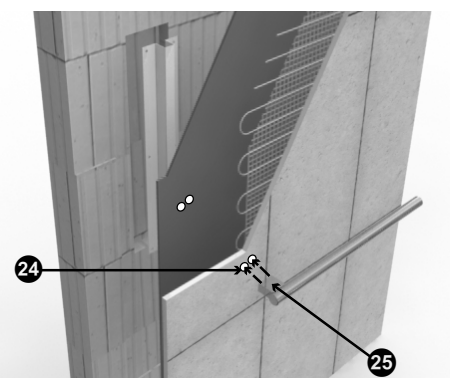


Abbildung 9:

- 24 Fliesenbohrungen für Dummyschrauben
- 25 Handtuchhalter



Die Montageanleitung des Handtuchhalters befindet sich im Anhang.

7 STÖRUNGEN

7.1 Mögliche Ursachen bei folgenden Störungen der Funktion:

Gerät heizt nicht:

- Sicherung ausgelöst oder defekt
- Externer Schalter in der Zuleitung ausgeschaltet
- Soll-Temperatur des Thermostats kleiner eingestellt, als die Ist-Temperatur des Raumes
- Temperatur des Temperaturbegrenzers in der Netzheizmatte überschritten

Strahlungswärme zu gering:

- Entfernung zwischen Strahlungsheizgerät und Person zu groß
- Gegenstände zwischen Strahlungsheizgerät und Person platziert

8 INBETRIEBNAHME



HINWEIS

Das Messprotokoll am Gerät aufbewahren.



HINWEIS

Nach Aushärten des Putzes bzw. Fliesenklebers (Herstellerangaben beachten) und frühestens nach 24 Stunden, kann die Heizung in Betrieb genommen werden.

Folgende Unterlagen sind dem Betreiber zu übergeben bzw. dauerhaft in der Elektroverteilung aufzubewahren:

- Technische Dokumentation inklusive mitgelieferter Dokumente

9 ENERGIEVERBRAUCH

In Verbindung mit einem Ökodesign-konformen Thermostat entsprechen die Produktdaten den EU-Verordnungen zur Richtlinie für

umweltgerechte Gestaltung energieverbrauchsrelevanter Produkte (ErP).

10 ENTSORGUNG

Elektrische und elektronische Altgeräte enthalten vielfach noch wertvolle Materialien. Sie können aber auch schädliche Stoffe enthalten, die für Ihre Funktion und Sicherheit notwendig waren. Im Restmüll oder bei falscher Behandlung können diese der Umwelt schaden. Bitte

helfen Sie unsere Umwelt zu schützen! Geben Sie Ihr Altgerät deshalb auf keinen Fall in den Restmüll. Entsorgen Sie Ihr Altgerät nach den örtlich geltenden Vorschriften. Verpackungsmaterial, spätere Austauschteile bzw. Geräteteile ordnungsgemäß entsorgen.

TABLE OF CONTENTS

1 FOREWORD.....	14	6.1 Installing the mounting rail	20
1.1 About this product.....	14	6.2 Installing the insulation panels	20
1.2 Intended use of the product.....	14	6.3 Positioning the grid heating mat	21
1.3 Target group	14	6.4 Connecting the grid heating mat	21
1.4 Legal information.....	15	6.5 Applying protective coating to grid heating mat	22
2 SAFETY-RELEVANT INFORMATION	16	6.6 Placing the tiles in position.....	22
2.1 General information.....	16	6.7 Installing the towel rail	22
2.2 Safety information.....	17	7 MALFUNCTIONS	23
3 PRODUCT DESCRIPTION	18	7.1 Possible causes of the following malfunctions:.....	23
3.1 Scope of delivery	18	8 COMMISSIONING	23
4 TECHNICAL DATA.....	18	9 ENERGY CONSUMPTION	23
5 PREPARATION FOR INSTALLATION	19	10 DISPOSAL.....	23
5.1 Tools for installation	19		
5.2 Preparation for electronic thermostat.....	19		
5.3 Preparation of the substrate.....	19		
6 INSTALLATION INSTRUCTIONS	20		

© 2019 ETHERMA GmbH

Original version 01 – EN, valid as of March 1st, 2019.

This manual is protected by copyright. All rights reserved.

This version replaces all previous versions.

The original manual was created in the German language.

Reproduction, translation and conversion into an electronic medium or any other machine-readable form in whole or in part is not permitted.

These operating instructions have been written to the best of our knowledge. Nevertheless, ETHERMA does not assume any liability for the completeness and correctness of the information.

The performance characteristics described shall only be binding if they were expressly agreed upon at the time the contract was concluded.

1 FOREWORD

ETHERMA would like to thank you for your trust and warmly compliment you on your purchase of the ZESTO wall heating with heated towel rail. We stand for constant innovation, highest product quality and

modern design and offer you a certified and reliable product with a modern, sophisticated design.

1.1 About this product

Your ZESTO wall heating with towel rail is a mains heating mat specially developed for wall installation. The factory-assembled grid heating mat with Teflon inner and outer insulation is

used for heating baths and has a towel rail that can be optionally extended to up to 4 units. The ZESTO wall heating is controlled via a thermostat included in the scope of delivery.

1.2 Intended use of the product

The device serves exclusively as an electric wall heating with towel rail. Up to 4 towel rails can be mounted.

The product and its accessories are intended exclusively for the described use with the sup-

plied and approved components. Any other use or use going beyond this is considered improper use. We do not assume any liability for damages resulting from this. Here, the risk shall be borne solely by the user/operator.

1.3 Target group

These operating and assembly instructions are intended for all persons who install and operate the product.

This manual provides important information for the safety, installation and use of your product. Please read the information in this manual carefully and follow all the instructions contained in it.

We shall not be liable if the following instructions are not observed. The device must not be used improperly, i.e. contrary to its intended use.

These operating instructions must be handed over to the operator after installation. In addition, the operator must be instructed in the operation of the system. These operating instructions must be kept with the device.

1.4 Legal information

CE Conformity

This system was developed and produced in conformity with the relevant directives and standards.

Manufacturer

ETHERMA Elektrowärme GmbH
 Landesstraße 16
 A-5302 Henndorf

Liability

The information, data and notes given in these operating instructions were up to date at the time of going to press. The images used are symbol photos and do not have to correspond to reality. The information, illustrations and descriptions in this manual cannot serve as a basis for any claims for changes to systems and components already supplied.

We reserve the right to make technical changes. Changes, errors and misprints do not justify a claim for damages.

The information in these operating instructions describes the properties of the product without guaranteeing them.

Warranty

The sales and delivery conditions of ETHERMA apply. Please observe our general terms and conditions.

Warranty claims must be submitted to the manufacturer for inspection immediately after discovery of the defect or fault.

No liability is assumed for damages or malfunctions caused by:

- Failure to observe the operating instructions
- Alterations to the system made by the user
- Operating errors
- Maintenance tasks neglected
- Copyright

The copyright of this manual remains with the company.

Subject to technical changes without notice.

The warranty expires in all cases in which no liability claims can be asserted.

2 SAFETY-RELEVANT INFORMATION

2.1 General information

This manual contains instructions for your safety. Please follow all the instructions to avoid personal injury, as well as damage to the environment or property.

- Ensure that the temperature is at least 5° C when installing the grid heating mat.
- Observe relevant regulations of ÖVE (Austrian Federation for Electrical Engineering) & VDE (German Association for Electrical, Electronic and Information Technologies)
- Install the heating element only on a smooth, even surface
- Lay the grid heating mat spread out flat only, so as not to reduce the distance between the conductors
- Do not bend or kink heating cable
- Heating cables must not touch or cross each other
- Do not lay heating cables across expansion joints.
- Do not shorten heating cable
- Observe the relevant applicable national standards for the installation of grid heating mats.
- During installation, make sure that the heating element is not damaged (e.g. by dropping sharp objects on it, stepping on the heating element or carelessly applying the filler or plaster).
- Electrical work may only be carried out by qualified electricians.
- Initial commissioning and instruction of the operator must be carried out by the installing specialist company. The operator must be instructed in the function of the device.
- The connecting cable of the grid heating mat (cold end) must be routed in an installation pipe (requirements from VDE 0100 Part 520).
- Do not allow children to play with the device.
- Cleaning and user maintenance must not be carried out by children without supervision.
- Children 8 years of age and older as well as persons with reduced physical, sensory or mental capabilities or lack of experience and knowledge may use the device if they have been supervised or instructed in the safe use of the device and understand the resulting dangers.

2.2 Safety information

The symbols used in the Betriebs- und Montageanleitung are listed and defined below.



DANGER

This symbol warns of an immediate hazard to the life or health of persons.

- > If not heeded, the hazard will result in death or serious injury.



WARNING

This symbol warns of a hazard for the health of persons.

- > If ignored, the hazard can result in death or serious injury.



CAUTION

This symbol warns of an impending danger of injury, considerable damage to property or damage to the environment.

- > If ignored, the hazard can result in injury and/or damage to property or to the environment.

2.3 Further symbols



NOTE

Helpful information for installation and operation

- > Neglecting to observe this can lead to impairments in function.



INFORMATION

Please refer to further literature

- > e.g. other applicable documents

3 PRODUCT DESCRIPTION

3.1 Scope of delivery

Your product contains the following components.

- ❶ Grid heating mat, 1 unit
- ❷ Dummy screws, 2 units
- ❸ Mounting rail, 1 unit
- ❹ Thermostat, 1 unit
- ❺ Towel rail^{*)}, 1 unit
- ❻ Insulating panel, 2 units

^{*)} The scope of delivery includes 1 towel rail. Optionally, up to 3 more towel rails (each with 2 dummy screws) can be installed. Retrofitting at a later date is not possible.

Additional applicable documents:

- Installation instructions for towel rail
- Operating instructions for thermostat
- Warning sticker for electrical cabinet
- Measurement record

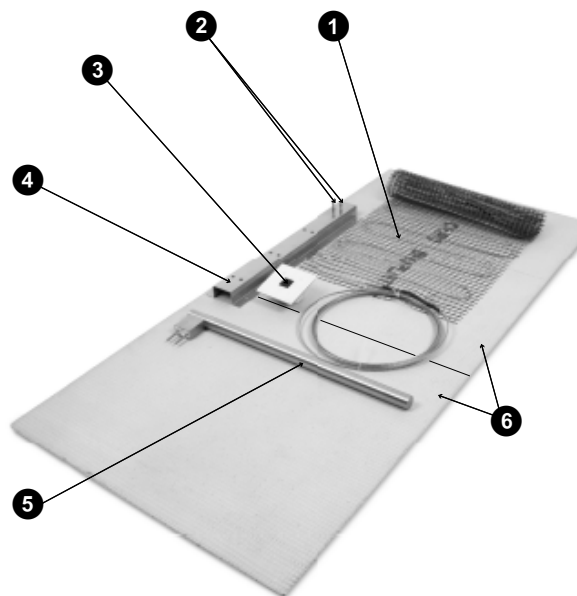


Fig. 1: Scope of delivery - Product overview

4 TECHNICAL DATA

General	
Type	ETZ-230-1CR
Voltage:	230 V
Output	
	230 W
Dimensions (L x W x H)	
Mounting rail	490 x 90 x 30 mm
Insulating panels	850 x 600 x 6 mm
Grid heating mat	1250 x 400 x 3.3 mm
Wall covering	
Flexible adhesive	Cover for heating element: ≥ 5 mm
Clay plaster	Cover for heating element: ≥ 20 mm

The power supply must be protected by a residual current device with a maximum current of 30 mA and a circuit breaker with a maximum current of 16 A (according to DIN VDE 0100 part 753).

Type plate



Typ: **ETZ-230-1CR**

Art.Nr. 40645

EAN:



ETHERMA ZESTO-230-1CR
 Set bestehend aus Wandheizmatte 230W, Spannung 230V, Handtuchhalter ZESTO und Thermostat eTOUCH hybrid inkl. Befestigungszubehör und Dämm
 Made in Austria|produced by ETHERMA|www.etherma.com

5 PREPARATION FOR INSTALLATION

5.1 Tools for installation

Assembly of mounting rail:

- 6 screws / 6 dowels (depending on substrate)
- Cordless screwdriver / hammer drill

Perforating the insulating panel:

- Drill

Affixing insulating panels/grid heating mat:

- Flexible adhesive
- Clay plaster

Installation of heating mat:

- Plastic nails, corrosion-resistant nails or (if necessary) hot glue

5.2 Preparation for electronic thermostat

- A switch box at a height of approx. 140 cm. must be provided.
- Insert the installation pipe for the connecting pipe in the masonry.

5.3 Preparation of the substrate

Plasterboard or concrete:

- Primer or adhesion primer is required.

Brick, H-brick or Ytong:

- Primer / adhesion primer not required.

6 INSTALLATION INSTRUCTIONS

6.1 Installing the mounting rail

- (1) Take out the wall for the mounting rail **1** (recommended in the upper part of the heating mat).
- (2) Mount the mounting rail **2** in the recess created. Fasten with 6 screws **3**.
- (3) Insert 2 dummy screws per towel rail next to each other into the rail holes in the desired position **4** (optional positions **5**). Up to 4 towel rails can be mounted. (I.e. up to 8 dummy screws).

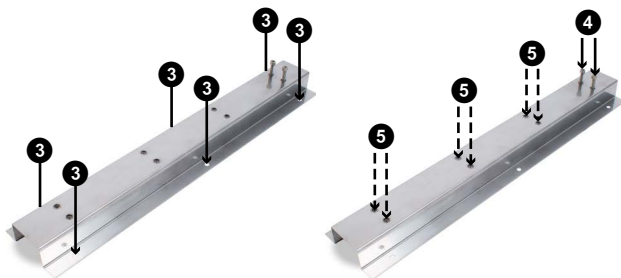


Fig. 3:

- 3** Screws for mounting rail
- 4** Position of dummy screws
- 5** Optional positions for dummy screws

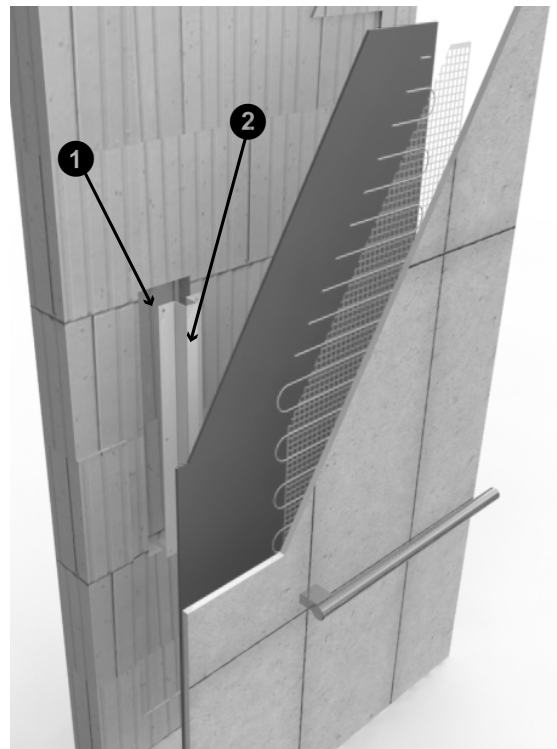


Fig. 2:

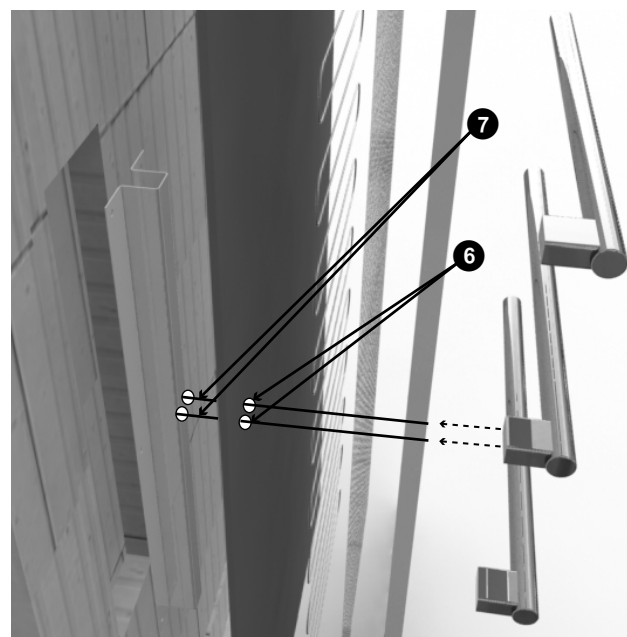
- 1** Recess for mounting rail
- 2** Mounting rail

6.2 Installing the insulation panels

- (1) Make 2 drill holes **6** in one of the two insulation panels for dummy screws **7**.
 - › Make the drill holes to the side (later, the heating mat must not cover these bore-holes).
- (2) Apply flexible adhesive to the insulation panels.
- (3) Affix insulation panels on the wall seamlessly one above the other. The narrower side faces upwards. (Drill the boreholes via the dummy screws **7**).

Fig. 4:

- 6** Drill holes on insulation panel
- 7** Dummy screws



6.3 Positioning the grid heating mat

- (1) Unroll grid heating mat 8
- (2) Affix grid heating mat with temperature limiter 13 above and the connection 14 below onto the insulating panels next to the dummy screws.
 - › The temperature limiter 13 must be located above, and the connection 14 below.
 - › The heating element 9 must face towards the back, towards the insulation panels, the grid 12 towards the front.
 - › The heating mat 8 must lie flat on the insulation panels 11.
 - › The grid heating mat 8 is self-adhesive. If necessary, additionally fasten to the insulation panels 11 with plastic nails, corrosion-resistant nails or hot glue.

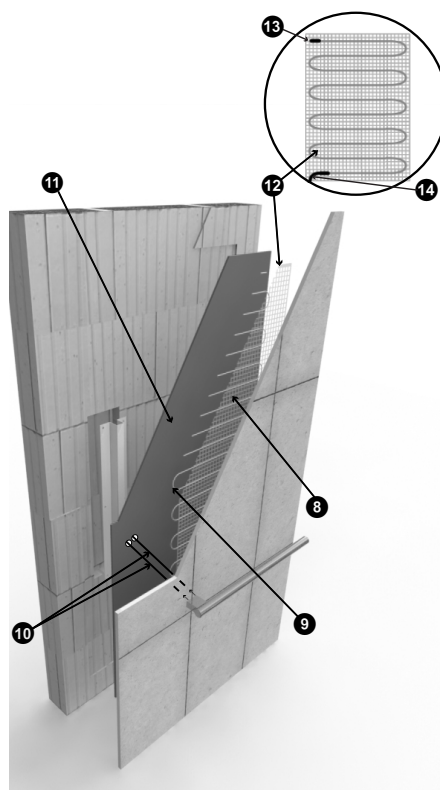


Fig. 5:

- | | |
|----------------------|------------------------|
| 8 Grid | 12 Grid heating mat |
| 9 Heating element | 13 Temperature limiter |
| 10 Dummy screws | 14 Connection |
| 11 Insulation panels | |

6.4 Connecting the grid heating mat

- (1) Pull the connection cable 15 into the pipe provided for this purpose, which leads to the thermostat 16.
- (2) Check grid heating mat for continuity, resistance and insulation value. Compare the resistance value with the rating plate of the mat and enter it in the test report (see Appendix for test report). Deviations from -5 % to +10 % of the nominal value are permissible.
- (3) Attach the warning sticker to the electrical distribution.

Variant 1:

Week program

Variant 2:

Timer

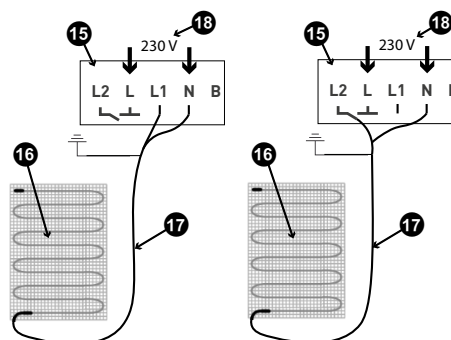


Fig. 6:

- 15 Thermostat (in flush-mounted connection box)
- 16 Grid heating mat
- 17 Connector cable for grid heating mat (blue = N, black = L1 / L2, yellow / green = earthing)
- 18 to electric distributor



ELECTRIC SHOCK HAZARD

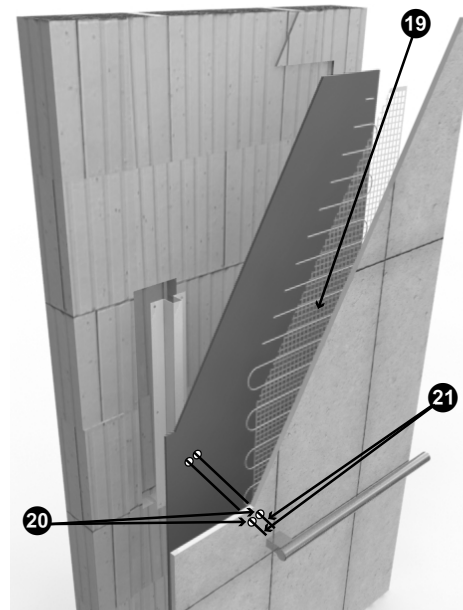
A switching device with a contact opening width of at least 3 mm is required as a disconnecting device. e.g. switch, fuse, earth leakage circuit breaker. The isolating circuit must be all-pole. Apply protective coating. (Requirements EN 60335-1; 7.12.2)

6.5 Applying protective coating to grid heating mat

- (1) Apply the protective layer for the grid heating mat **19** with flexible adhesive or clay plaster.
- (2) Apply textile glass grille as plaster reinforcement over the entire grid heating mat **19**. There needs to be an overhang of 25 cm all-round, 40 cm in the case of clay plaster.
- (3) The reinforcement of plasters serves to restrict cracks to a harmless level. It cannot completely prevent the formation of cracks, but it can prevent their harmful effects (see ÖNORM B 3346, point 6.3.6).

Fig. 7:

- 19** Grid heating mat
- 20** Dummy screws
- 21** Perforations in tiles for dummy screws



6.6 Placing the tiles in position

- (1) Drill two holes in the tiles at dummy screw level **22**.
- (2) Apply the last and final layer of plaster or flexible adhesive with the tiles, drilling the holes **22** through the dummy screws **23**.

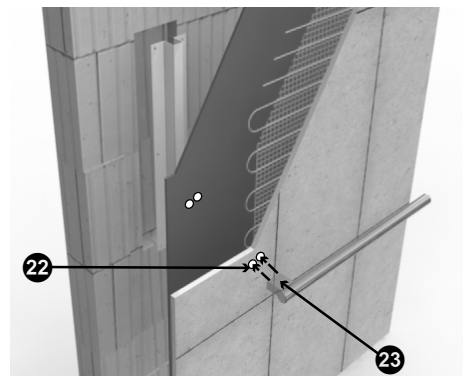


Fig. 8:

- 22** Tile drill holes for dummy screws
- 23** Towel rail

6.7 Installing the towel rail

- (1) After tiling, remove the dummy screws from the tile holes **24**.
- (2) Insert the towel rail **25** through the tile holes **24**.



The assembly instructions for the towel rail can be found in the appendix.

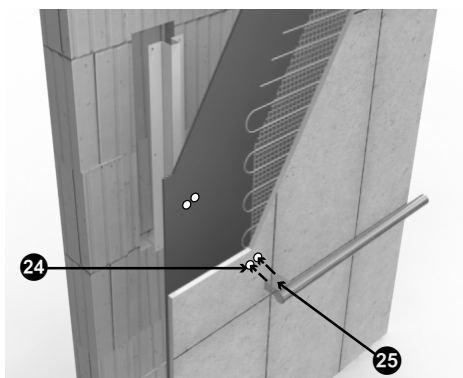


Fig. 9:

- 24** Tile drill holes for dummy screws
- 25** Towel rail

7 MALFUNCTIONS

7.1 Possible causes of the following malfunctions:

Device does not heat up:

- Circuit breaker triggered or defective
- External switch in the supply line switched off
- Target temperature of the thermostat is set at a value lower than the actual temperature of the room
- Temperature of the temperature limiter in the network heating mat exceeded

Radiating heat too low:

- Distance between radiant heater and person too large
- Obstructing object located between radiant heater and person

8 COMMISSIONING



NOTE

Keep measurement record with the device.



NOTE

After the plaster or tile adhesive has hardened (observe manufacturer's instructions) and at the earliest after 24 hours, the heating can be put into operation.

The following documents must be handed over to the operator or permanently stored in the electrical distribution system:

- Technical documentation including accompanying documents

9 ENERGY CONSUMPTION

In conjunction with an ecodesign-compliant thermostat, the product data conform to the EU regulations for

environmentally sound design of energy-related products (ErP).

10 DISPOSAL

Old electrical and electronic appliances often contain valuable materials. However, they may also contain harmful substances that were necessary for their function and safety. Disposed of with the non-recyclable waste or due to incorrect treatment, these substances can damage the environment. Please help us protect the environment!

Therefore, never dispose of your old appliance in the residual waste (non-recyclable waste). Ensure that your old appliance is disposed of in accordance with local regulations. Dispose of packaging material, later replacement parts or device parts properly.

TABLE DES MATIÈRES

1 AVANT-PROPOS.....	25	6 INSTRUCTIONS DE MONTAGE	31
1.1 À propos de ce produit	25	6.1 Mise en place du rail de fixation	31
1.2 Utilisation conforme.....	25	6.2 Mise en place des panneaux isolants	31
1.3 Groupe-cible.....	25	6.3 Positionnement de la natte chauffante	32
1.4 Mentions légales	26	6.4 Raccordement de la natte chauffante.....	32
		6.5 Application d'une couche protectrice sur la natte chauffante	33
2 INFORMATIONS RELATIVES À LA SÉCURITÉ	27	6.6 Pose du carrelage	33
2.1 Consignes générales.....	27	6.7 Installation du porte-serviettes	33
2.2 Consignes de sécurité.....	28	7 DYSFONCTIONNEMENTS	34
		7.1 Causes possibles en cas d'apparition des dysfonctionnements suivants :	34
3 DESCRIPTION DU PRODUIT.....	29	8 MISE EN SERVICE	34
3.1 Éléments livrés	29	9 CONSOMMATION D'ÉNERGIE	34
4 CARACTÉRISTIQUES TECHNIQUES	29	10 MISE AU REBUT	34
5 PRÉPARATION DU MONTAGE	30		
5.1 Outils requis pour le montage	30		
5.2 Préparation pour le thermostat électro- nique.....	30		
5.3 Préparation du support.....	30		

© 2019 ETHERMA GmbH

Version traduite 01 — FR, valable à partir du 01/03/2019.

Ces instructions sont protégées par la législation sur le droit d'auteur. Tous droits réservés.

La présente version remplace toutes les versions précédentes.

La version originale des instructions a été rédigée en langue allemande.

Toute reproduction, traduction ou transposition sur un support électronique ou sous toute autre forme lisible sur machine de tout ou partie des présentes instructions est interdite.

Les présentes instructions ont été rédigées à la lumière de nos connaissances. La société ETHERMA décline néanmoins toute responsabilité quant à l'exhaustivité et l'exactitude des informations fournies.

Les caractéristiques décrites sont contractuelles si cela a été explicitement stipulé au moment de la conclusion du contrat.

1 AVANT-PROPOS

ETHERMA vous remercie de votre confiance et vous félicite pour l'achat de votre mur chauffant ZESTO avec porte-serviettes. Nous nous engageons en faveur d'une innovation constante, d'une qualité optimale et

d'un design moderne et nous vous proposons des produits certifiés et attrayants au design moderne et soigné.

1.1 À propos de ce produit

Votre mur chauffant ZESTO avec porte-serviettes est une natte chauffante spécialement développée pour un montage mural. La natte chauffante assemblée en usine avec isolation intérieure et extérieure en téflon est destinée

au chauffage de salles de bains et présente, sur demande, jusqu'à 4 porte-serviettes extensibles. La régulation du mur chauffant ZESTO est assurée grâce au thermostat fourni.

1.2 Utilisation conforme

L'appareil est exclusivement destiné à une utilisation comme mur chauffant électrique avec porte-serviettes. Il est possible de monter jusqu'à 4 porte-serviettes.

Le produit et ses accessoires sont exclusivement destinés à l'usage mentionné avec les

composants fournis et homologués. Toute autre utilisation ou toute utilisation dépassant ce cadre est considérée comme non conforme. Nous déclinons toute responsabilité pour les dommages qui en résulteraient. Seul l'utilisateur/l'exploitant en assume le risque.

1.3 Groupe-cible

Les présentes instructions d'utilisation et de montage s'adressent à toutes les personnes qui installent et utilisent le produit.

Ces instructions donnent des informations essentielles concernant la sécurité, l'installation et l'utilisation de votre produit. Veuillez lire attentivement les informations fournies dans les instructions et suivre l'ensemble des consignes.

Nous déclinons toute responsabilité en cas de non-respect des indications ci-après. L'appareil ne doit pas être utilisé de manière abusive,

c'est-à-dire en dehors de l'usage prévu.

Ces instructions doivent être transmises à l'exploitant après l'installation. L'exploitant doit en outre être initié au mode de fonctionnement de l'appareil. Conserver ces instructions avec l'appareil.

1.4 Mentions légales

Conformité CE

Cette installation a été développée et fabriquée conformément aux directives et normes applicables.

Fabricant

ETHERMA Elektrowärme GmbH
Landesstraße 16
A-5302 Henndorf

Responsabilité

Les informations, données et consignes fournies dans les présentes instructions étaient à jour au moment de l'impression. Les illustrations utilisées sont données à titre indicatif et ne correspondent pas nécessairement à la réalité. Les indications, illustrations et descriptions figurant dans les présentes instructions ne peuvent donner lieu à aucune demande de modification sur des systèmes et des composants déjà livrés.

Nous nous réservons le droit de procéder à des modifications techniques. Toute modification, erreur ou faute d'impression ne saurait justifier une quelconque revendication au versement de dommages et intérêts.

Garantie

Les conditions de vente et de livraison de la société ETHERMA s'appliquent. Veuillez tenir compte de nos conditions générales.

Toute demande de recours en garantie doit être déposée auprès du fabricant pour examen dès la constatation d'un défaut ou d'une erreur.

Les informations figurant dans les présentes instructions décrivent les caractéristiques du produit, mais ne constituent en aucun cas une garantie.

Nous déclinons toute responsabilité pour les dommages et dysfonctionnements résultant :

- du non-respect des instructions d'utilisation
- de modifications arbitraires sur le système
- d'erreurs de manipulation
- d'opérations de maintenance interdites
- Droit d'auteur (copyright)

La société est seule détentrice du droit d'auteur (copyright) relatif aux présentes instructions d'utilisation.

Sous réserve de modifications techniques.

La garantie s'éteint dans tous les cas pour lesquels aucune demande de recours en responsabilité ne peut être engagée.

2 INFORMATIONS RELATIVES À LA SÉCURITÉ

2.1 Consignes générales

Les présentes instructions contiennent des consignes pour votre sécurité. Suivez l'ensemble des consignes afin de prévenir tous dommages corporels, dégâts matériels ou atteintes à l'environnement.

- Veiller à une température de pose de la natte chauffante d'au moins 5 °C
- Respecter les prescriptions ÖVE et VDE applicables
- Ne poser l'élément chauffant que sur une surface plane et lisse
- Poser la natte chauffante en l'étirant afin de ne pas réduire la distance entre les résistances chauffantes
- Ne pas plier la conduite de chauffage
- Ne pas toucher ou croiser les conduites de chauffage
- Ne pas guider les conduites de chauffage au-dessus de joints de dilatation
- Ne pas raccourcir la conduite de chauffage
- Pour la pose des nattes chauffantes, respecter les normes nationales en vigueur
- Pendant la pose, veiller à ne pas endommager l'élément chauffant (la résistance chauffante), (par ex. en laissant tomber des objets pointus, en marchant sur l'élément chauffant ou en appliquant incorrectement l'enduit ou le crépi).
- Ne confier les travaux électriques qu'à des électriciens qualifiés.
- La première mise en service et la formation de l'exploitant doivent être assurés par l'entreprise en charge de l'installation. Initier l'exploitant au fonctionnement de l'appareil.
- Guider le câble de raccordement de la natte chauffante (extrémité froide) dans un tube d'installation (exigences selon la norme VDE 0100, partie 520).
- Tenir l'appareil hors de portée des enfants.
- Ne pas confier le nettoyage ou la maintenance de l'appareil à des enfants sans surveillance.
- Les enfants à partir de 8 ans, les personnes dont les facultés physiques, sensorielles ou mentales sont diminuées ou les personnes ne disposant pas d'une expérience ou de connaissances suffisantes ne sont autorisés à utiliser l'appareil que sous surveillance ou s'ils ont été formés au préalable à un maniement sûr de l'appareil et ont compris les risques inhérents à son utilisation.

2.2 Consignes de sécurité

Les pictogrammes utilisés dans les présentes Betriebs- und Montageanleitung sont présentés et définis ci-après.



DANGER

Ce pictogramme met en garde contre un risque immédiat pour la vie ou la santé des personnes.

- › Un non-respect a pour conséquence des blessures graves voire mortelles.
-



AVERTISSEMENT

Ce pictogramme met en garde contre un risque potentiel pour la santé des personnes.

- › Un non-respect peut avoir pour conséquence des blessures graves voire mortelles.
-



PRUDENCE

Ce pictogramme met en garde contre un risque potentiel de blessures, de lourds dégâts matériels ou de graves atteintes à l'environnement.

- › Un non-respect peut avoir pour conséquence des blessures, des dégâts matériels ou des atteintes à l'environnement.
-

2.3 Autres pictogrammes



REMARQUE

Information utile pour l'installation et l'utilisation de l'appareil

- › Le non-respect d'une remarque peut entraîner des dysfonctionnements.
-



INFORMATION

Tenir compte de la documentation complémentaire

- › par ex. les documents fournis
-

3 DESCRIPTION DU PRODUIT

3.1 Éléments livrés

Les composants suivants sont livrés avec votre produit.

- ❶ 1 natte chauffante
- ❷ 2 vis factices
- ❸ 1 rail de guidage
- ❹ 1 thermostat
- ❺ 1 porte-serviettes*)
- ❻ 2 panneaux isolants

*) 1 porte-serviettes est inclus. En option, il est possible de monter 3 autres porte-serviettes (avec respectivement 2 vis factices).
Un montage ultérieur n'est pas possible.

Documents fournis :

- instructions de montage du porte-serviettes
- instructions d'utilisation du thermostat
- autocollant d'avertissement pour l'armoire électrique
- procès-verbal de mesure

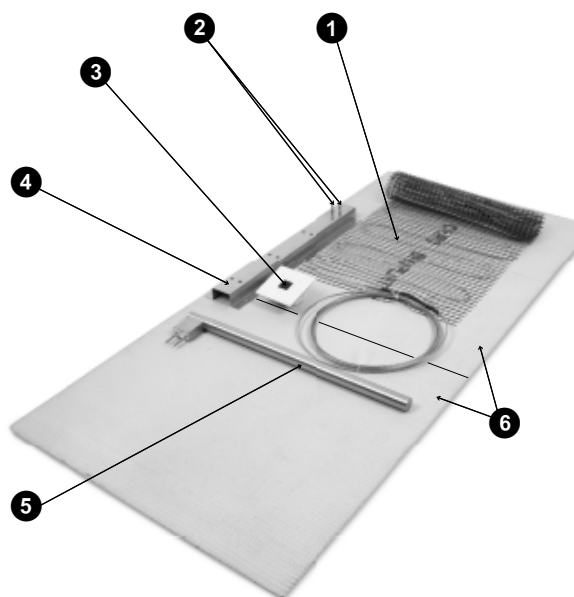


Figure 1 : Aperçu du produit et des éléments fournis

4 CARACTÉRISTIQUES TECHNIQUES

Généralités	
Modèle	ETZ-230-1CR
Tension :	230 V
Puissance	
	230 W
Dimensions (L x l x H)	
Rail de fixation	490 × 90 × 30 mm
Panneaux isolants	850 × 600 × 6 mm
Natte chauffante	1250 × 400 × 3,3 mm
Revêtement mural	
Mortier-colle déformable	Recouvrement des résistances chauffantes : ≥ 5 mm
Enduit à l'argile	Recouvrement des résistances chauffantes : ≥ 20 mm

L'alimentation électrique doit être protégée par un interrupteur différentiel d'une intensité max. de 30^omA et un disjoncteur de 16 A max. (selon DIN VDE 0100 partie 753).

Plaque signalétique

CE

Typ: **ETZ-230-1CR**

Art.-Nr. 40645

EAN:



ETHERMA ZESTO-230-1CR
Set bestehend aus Wandheizmatte 230W, Spannung 230V, Handtuchhalter ZESTO und Thermostat eTOUCH hybrid inkl. Befestigungszubehör und Dämm
Made in Austria|produced by ETHERMA|www.etherma.com

5 PRÉPARATION DU MONTAGE

5.1 Outils requis pour le montage

Montage du rail de fixation :

- 6 vis / 6 chevilles
(en fonction du support)
- visseuse sans fil / marteau perforateur

Perçage du panneau isolant :

- perceuse

Fixation des panneaux isolants/de la natte chauffante :

- mortier-colle déformable
- enduit à l'argile

Montage de la natte chauffante :

- clous en plastique, clous résistant à la corrosion ou pistolet à colle (si nécessaire)

5.2 Préparation pour le thermostat électronique

- Prévoir une boîte d'encastrement à une hauteur d'environ 140 cm.
- Mettre en place un tube d'installation dans la maçonnerie pour le câble de raccordement.

5.3 Préparation du support

Plaque de plâtre ou béton :

- couche d'apprêt ou couche d'accrochage indispensable.

Brique, brique creuse ou béton cellulaire Ytong :

- couche d'apprêt ou couche d'accrochage facultative.

6 INSTRUCTIONS DE MONTAGE

6.1 Mise en place du rail de fixation

- (1) Creuser un évidement dans le mur pour le rail de fixation **1** (recommandation : dans la zone supérieure de la natte chauffante).
- (2) Poser le rail de fixation **2** dans l'évidement. Fixer avec 6 vis **3**.
- (3) Installer 2 vis factices par porte-serviettes les unes à côté des autres dans la position souhaitée dans les perçages du rail **4** (positions optimales **5**). Il est possible de monter jusqu'à 4 porte-serviettes (soit jusqu'à 8 vis factices).

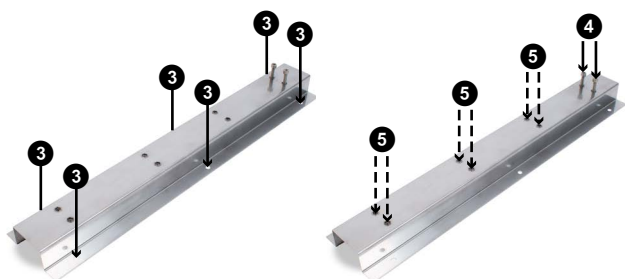


Figure 3 :

- 3** Vissage du rail de fixation
- 4** Position des vis factices
- 5** Position optionnelle des vis factices

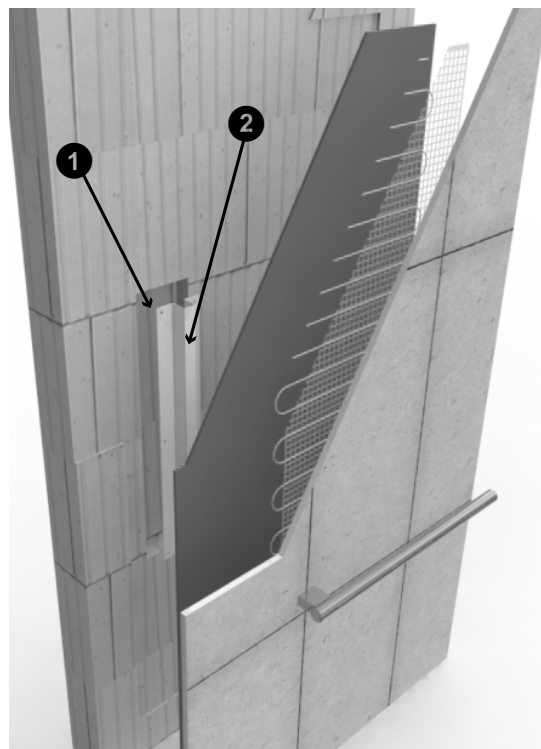


Figure 2 :

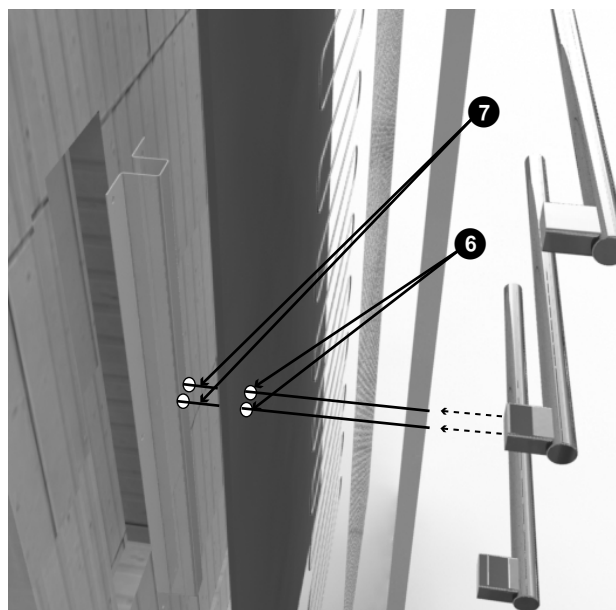
- 1** Évidement pour le rail de fixation
- 2** Rail de fixation

6.2 Mise en place des panneaux isolants

- (1) Percer 2 trous **6** sur l'un des deux panneaux isolants pour les vis factices **7**.
 - › Percer des trous sur le côté (la natte chauffante ne devra pas les recouvrir).
- (2) Appliquer le mortier-colle déformable sur les panneaux isolants.
- (3) Fixer les panneaux isolants l'un au-dessus de l'autre sur le mur sans interstice. Le côté étroit est orienté vers le haut. (Guider les perçages au-dessus des vis factices **7**).

Figure 4 :

- 6** Perçages sur le panneau isolant
- 7** Vis factices



6.3 Positionnement de la natte chauffante

- (1) Dérouler la natte chauffante 8
- (2) Fixer la natte chauffante avec le limiteur de température 13 en haut et le raccord 14 en bas sur les panneaux isolants à côté des vis factices.
 - Le limiteur de température 13 doit se trouver en haut, le raccord 14 en bas.
 - La résistance chauffante 9 doit être orientée vers l'arrière en direction des panneaux isolants, le filet 12 vers l'avant.
 - La natte chauffante 8 doit reposer bien à plat sur les panneaux isolants 11.
 - La natte chauffante 8 est autocollante. Si nécessaire, la fixer en plus avec des clous en plastique, des clous résistant à la corrosion ou un pistolet à colle sur les panneaux isolants 11

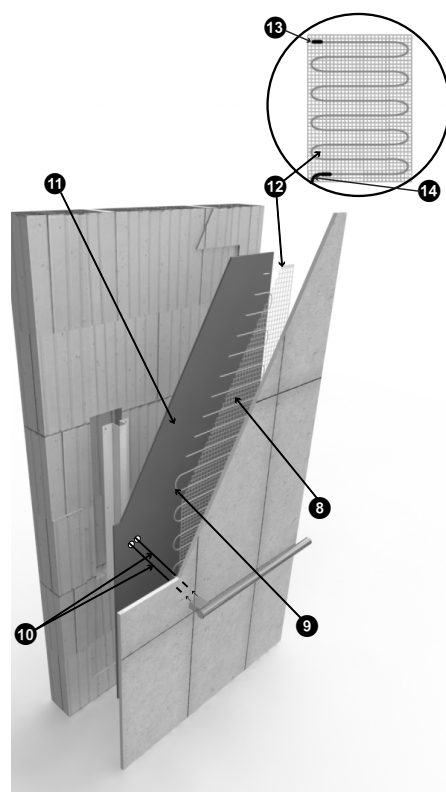


Figure 5 :

- | | |
|-------------------------|----------------------------|
| 8 Filet | 12 Natte chauffante |
| 9 Résistance chauffante | 13 Limiteur de température |
| 10 Vis factices | 14 Raccord |
| 11 Panneaux isolants | |

6.4 Raccordement de la natte chauffante

- (1) Enfiler le câble de raccordement 15 dans le tube prévu à cet effet qui mène vers le thermostat 16.
- (2) Vérifier le passage, la résistance et la valeur d'isolement de la natte chauffante. Comparer la valeur de résistance à l'indication portée sur la plaque signalétique de la natte et l'inscrire sur le procès-verbal de contrôle (procès-verbal de contrôle, voir annexe). Des écarts de -5 % à +10 % par rapport à la valeur de consigne sont tolérés.
- (3) Apposer l'autocollant d'avertissement sur l'armoire électrique.

Variante 1 : Programme hebdomadaire Variante 2 : Programmeur

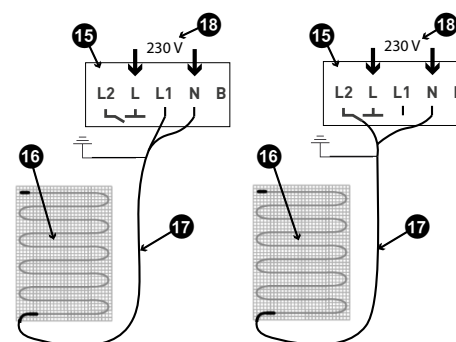


Figure 6 :

- 1 Thermostat (dans une boîte d'encastrement)
- 2 Natte chauffante
- 17 Câble de raccordement de la natte chauffante (bleu = N, noir = L1 / L2, jaune/vert = terre)
- 18 Vers l'armoire électrique



RISQUE D'ÉLECTROCUTION

Prévoir comme sectionneur un appareil de commutation présentant une distance d'ouverture de contact de 3 mm minimum. Par ex. commutateur, fusible, interrupteur différentiel. Le circuit d'isolement doit être omnipolaire. Appliquer une couche protectrice. [Exigences selon la norme EN 60335-1, 7.12.2]

6.5 Application d'une couche protectrice sur la natte chauffante

- (1) Appliquer une couche protectrice sur la natte chauffante 19 avec de la colle-mortier déformable ou un enduit à l'argile.
- (2) Mettre en place une trame textile en fibres de verre comme renfort de l'enduit sur l'ensemble de la natte chauffante 19. La faire dépasser de 25 cm sur tout le pourtour, 40 cm dans le cas d'un enduit à l'argile.
- (3) Le renforcement de l'enduit permet de limiter la fissuration à un seuil sans risque. Vous ne pouvez pas empêcher la formation de fissures, mais prévenir ses effets néfastes (voir ÖNORM B 3346, point 6.3.6).

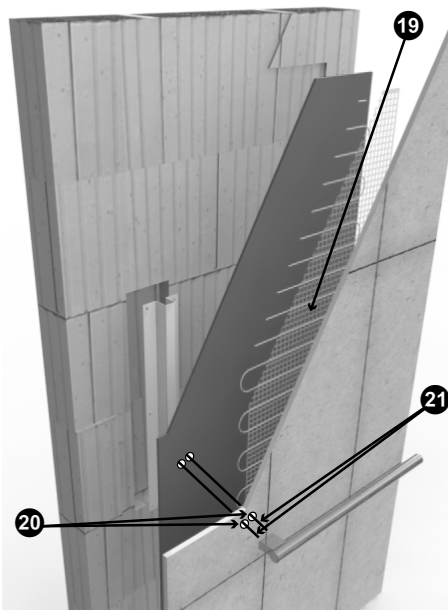


Figure 7 :

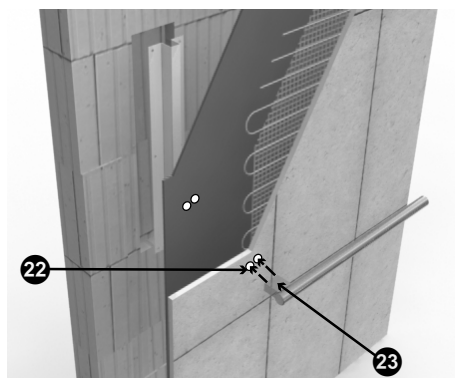
- 19 Natte chauffante
- 20 Vis factices
- 21 Perçages pour les vis factices

6.6 Pose du carrelage

- (1) Percer deux trous dans le carrelage 22 à hauteur des vis factices.
- (2) Appliquer la dernière couche d'enduit ou de colle-mortier déformable avec le carrelage ; ce faisant, guider les trous percés 22 au-dessus des vis factices 23.

Figure 8 :

- 22 Trous dans le carrelage pour les vis factices
- 23 Porte-serviettes



6.7 Installation du porte-serviettes

- (1) Une fois le travail du carreleur terminé, retirer les vis factices des trous percés dans le carrelage 24.
- (2) Guider le porte-serviettes 25 dans les trous percés dans le carrelage 24.



Les instructions de montage du porte-serviettes sont fournies en annexe.

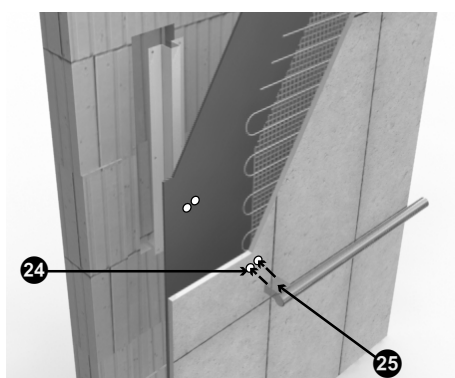


Figure 9 :

- 24 Trous dans le carrelage pour les vis factices
- 25 Porte-serviettes

7 DYSFONCTIONNEMENTS

7.1 Causes possibles en cas d'apparition des dysfonctionnements suivants :

L'appareil ne chauffe pas :

- fusible déclenché ou défectueux
- commutateur extérieur du câble d'alimentation éteint
- réglage de la température de consigne inférieur à la température réelle de la pièce
- température du limiteur dépassée dans la natte chauffante

Chaleur rayonnée trop faible :

- trop grande distance entre l'appareil de chauffage et la personne
- objets placés entre l'appareil de chauffage et la personne

8 MISE EN SERVICE



REMARQUE

Conserver le procès-verbal de mesure à proximité de l'appareil.



REMARQUE

Le chauffage peut être mis en service après le durcissement de l'enduit ou de la colle à carrelage (tenir compte des indications du fabricant) et au bout de 24 heures minimum.

Les documents suivants doivent être remis à l'exploitant ou conservés en permanence dans l'armoire électrique :

- documentation technique, dont documents d'accompagnement

9 CONSOMMATION D'ÉNERGIE

Fabriqué dans le respect des exigences d'éco-conception, les caractéristiques de notre thermostat sont conformes à la réglementation européenne mettant en œuvre la directive relative

à la conception écologique applicable aux produits liés à l'énergie (ErP).

10 MISE AU REBUT

Les appareils électriques et électroniques usagés contiennent encore souvent des matériaux précieux. Toutefois, ils peuvent aussi contenir des substances nocives nécessaires à leur fonctionnement et à leur sécurité. Jetés avec les ordures ménagères ou incorrectement manipulés, ils peuvent porter atteinte à l'environnement. Merci de nous aider à protéger l'environnement !

Ne jetez en aucun cas vos appareils usagés avec les déchets ménagers. Éliminez vos appareils usagés conformément aux dispositions locales en vigueur. Éliminez également de façon réglementaire le matériau d'emballage, les pièces de rechange et autres composants de l'appareil.

INHOUDSOPGAVE

1 VOORWOORD	36	6 MONTAGEHANDLEIDING	42
1.1 Over dit product.....	36	6.1 Bevestigingsrail aanbrengen	42
1.2 Beoogd gebruik	36	6.2 Isolatieplaten aanbrengen	42
1.3 Doelgroep	36	6.3 Verwarmingsmat plaatsen.....	43
1.4 Wettelijke informatie.....	37	6.4 Verwarmingsmat aansluiten.....	43
2 VEILIGHEIDSRELEVANTE INFORMATIE	38	6.5 Beschermlaag verwarmingsmat opbrengen.....	44
2.1 Algemene aanwijzingen	38	6.6 Tegels aanbrengen.....	44
2.2 Veiligheidsinstructies.....	39	6.7 Handdoekhouder monteren	44
3 PRODUCTBESCHRIJVING	40	7 STORINGEN	45
3.1 Leveringsomvang	40	7.1 Mogelijke oorzaken van de volgende storingen:	45
4 TECHNISCHE GEGEVENS	40	8 INGEBRUIKNAME	45
5 MONTAGEVOORBEREIDING	41	9 ENERGIEVERBRUIK	45
5.1 Gereedschappen voor de montage	41	10 VERWIJDERING	45
5.2 Voorbereiding voor elektronische thermostaat.....	41		
5.3 Voorbereiding van ondergrond.....	41		

© 2019 ETHERMA GmbH

Originele versie 01 – DE, geldig vanaf 1 maart 2019.

Deze handleiding is auteursrechtelijk beschermd. Alle rechten voorbehouden.

Deze versie vervangt alle vorige versies.

De originele handleiding is geschreven in het Duits.

Verveelvoudiging, vertaling of overzetten naar een elektronisch medium of een andere machineleesbare vorm in zijn geheel of gedeeltelijk is niet toegestaan.

Deze handleiding is naar beste weten geschreven. Desalniettemin aanvaardt ETHERMA geen aansprakelijkheid voor volledigheid en juistheid van de informatie.

De beschreven prestatiekenmerken zijn alleen bindend indien deze uitdrukkelijk zijn overeengekomen bij het sluiten van de overeenkomst.

1 VOORWOORD

ETHERMA bedankt u voor uw vertrouwen en feliciteert u met de aankoop van de ZESTO wandverwarming met handdoekhouder. Wij staan voor constante innovatie, optimale productkwaliteit en

modern design en bieden u een gecertificeerd en overtuigend product met een modern en hoogwaardig design.

1.1 Over dit product

Uw ZESTO wandverwarming met handdoekhouder is een speciaal voor wandinbouw ontwikkelde verwarmingsmat. De in de fabriek geproduceerde verwarmingsmat met Teflon binnen- en buitenisolatie dient voor het verwar-

men van badkamers. Daarop aangesloten is een handdoekhouder (uitbreidbaar tot maximaal 4 stuks). De ZESTO wandverwarming wordt geregeld via een thermostaat die bij de levering is inbegrepen.

1.2 Beoogd gebruik

Het apparaat dient uitsluitend als elektrische wandverwarming met handdoekhouder. Maximaal kunnen er 4 handdoekhouders worden gemonteerd.

Het product en de bijbehorende accessoires zijn uitsluitend bestemd voor het beschreven

gebruik met de meegeleverde en goedgekeurde componenten. Elk ander gebruik of gebruik dat de specificaties overschrijdt, wordt beschouwd als oneigenlijk gebruik. Wij aanvaarden geen aansprakelijkheid voor schade die hieruit voortvloeit. Het risico wordt uitsluitend gedragen door de gebruiker/exploitant.

1.3 Doelgroep

Deze bedienings- en montagehandleiding is bedoeld voor alle personen die het product installeren en bedienen.

Deze handleiding bevat belangrijke instructies met betrekking tot veiligheid, installatie en gebruik van uw product. Lees de informatie in deze handleiding zorgvuldig door en volg alle instructies op.

Wij zijn niet aansprakelijk als de volgende instructies niet worden opgevolgd. Het apparaat mag niet worden misbruikt, d.w.z. afwijkend van het beoogde gebruik.

Na de installatie moet deze handleiding aan de exploitant worden overhandigd. Bovendien moet de exploitant worden geïnstrueerd in de werking van het apparaat. De handleiding moet bij het apparaat worden bewaard.

1.4 Wettelijke informatie

CE-conformiteit

Dit apparaat is ontwikkeld en geproduceerd in overeenstemming met de relevante richtlijnen en normen.

Fabrikant

ETHERMA Elektrowärme GmbH
Landesstraße 16
A-5302 Henndorf

Aansprakelijkheid

De informatie, gegevens en aanwijzingen in deze gebruiksaanwijzing waren bij het ter perse gaan actueel. De gebruikte afbeeldingen dienen ter illustratie en hoeven niet overeen te komen met de werkelijkheid. Aan de informatie, afbeeldingen en beschrijvingen in deze handleiding kunnen geen vorderingen worden ontleend tot aanpassingen van reeds geleverde systemen en componenten.

Wij behouden ons het recht voor technische wijzigingen door te voeren. Wijzigingen, fouten en drukfouten geven geen recht op schadevergoeding.

De informatie in deze gebruikshandleiding beschrijft de eigenschappen van het product zonder deze te garanderen.

Garantie

Van kracht zijn de verkoop- en leveringsvoorwaarden van ETHERMA. Zie onze algemene voorwaarden.

Garantievorderingen moeten onmiddellijk na vaststelling van het gebrek of de fout ter controle bij de fabrikant worden ingediend.

Er wordt geen aansprakelijkheid aanvaard voor schade en storingen die het gevolg zijn van:

- Niet-naleving van de gebruikshandleiding
- Eigenhandige aanpassingen aan het systeem
- Bedieningsfouten
- Niet-uitgevoerd onderhoud
- Auteursrecht (copyright)

Het auteursrecht (copyright) op deze gebruikshandleiding berust bij de firma.
Technische wijzigingen voorbehouden.

De garantie vervalt in alle gevallen waarin eveneens geen aansprakelijkheidsvorderingen kunnen worden ingediend.

2 VEILIGHEIDSRELEVANTE INFORMATIE

2.1 Algemene aanwijzingen

Deze handleiding bevat instructies voor uw veiligheid. Volg alle instructies op om persoonlijk letsel, milieuschade of materiële schade te vermijden.

- Zorg ervoor dat de installatietemperatuur van de verwarmingsmat minstens 5 °C draagt
- Houdt u zich aan de geldende ÖVE- en VDE-voorschriften
- Installeer het verwarmingselement alleen op een glad, effen oppervlak
- Strek de verwarmingsmat volledig uit zodat de afstand tussen de warmteleidingen niet kleiner wordt
- Verwarmingsleiding niet knikken
- Verwarmingsleidingen mogen elkaar niet raken of kruisen
- Laat de verwarmingsleidingen niet over uitzetvoegen lopen
- Verwarmingsleiding niet inkorten
- Houdt u zich aan geldende nationale normen voor de installatie van verwarmingsmatten
- Let er bij de montage op dat het verwarmingselement (de warmteleiding) niet wordt beschadigd (bijv. door laten vallen van scherpe voorwerpen, op het verwarmingselement stappen of onzorgvuldig aanbrengen van plamuur of pleister).
- Werkzaamheden aan het elektrische systeem mogen alleen door een gekwalificeerd elektricien worden uitgevoerd.
- Het bedrijf dat de installatie uitvoert is verantwoordelijk voor de eerste inbedrijfstelling en instructie van de exploitant. De exploitant moet worden geïnstrueerd over de functie van het apparaat.
- De aansluitkabel van de verwarmingsmat (koude zijde) moet in een installatiebuis worden gelegd (eisen conform VDE 0100 deel 520).
- Het is voor kinderen verboden om met het apparaat te spelen.
- Reiniging en onderhoud mogen niet door kinderen worden uitgevoerd als zij niet onder toezicht staan.
- Kinderen van 8 jaar en ouder, alsmede personen met verminderde fysieke, zintuiglijke of mentale vermogens of een gebrek aan ervaring en kennis mogen het apparaat gebruiken als zij onder toezicht staan of geïnstrueerd zijn in het veilig gebruik van het apparaat en de gevaren die hieruit voortvloeien begrijpen.

2.2 Veiligheidsinstructies

Hieronder worden de in de Betriebs- und Montageanleitung gebruikte symbolen vermeld en gedefinieerd.



GEVAAR

Dit symbool waarschuwt voor een direct gevaar voor het leven of de gezondheid van personen.

- › Niet-naleving heeft overlijden of ernstig letsel tot gevolg.



WAARSCHUWING

Dit symbool waarschuwt voor een dreigend gevaar voor de gezondheid van personen.

- › Niet-naleving kan overlijden of ernstig letsel tot gevolg hebben.



VOORZICHTIG

Dit symbool waarschuwt voor een dreigend gevaar van letsel, aanzienlijke materiële of milieuschade.

- › Niet-naleving kan letsel, materiële schade of milieuschade veroorzaken.

2.3 Overige symbolen



AANWIJZING

Informatie over installatie en bediening

- › Niet-naleving kan de werking negatief beïnvloeden.



INFORMATIE

Zie ook verdere literatuur

- › Bijvoorbeeld eveneens geldende documenten

3 PRODUCTBESCHRIJVING

3.1 Leveringsomvang

Bij uw product worden de volgende componenten geleverd.

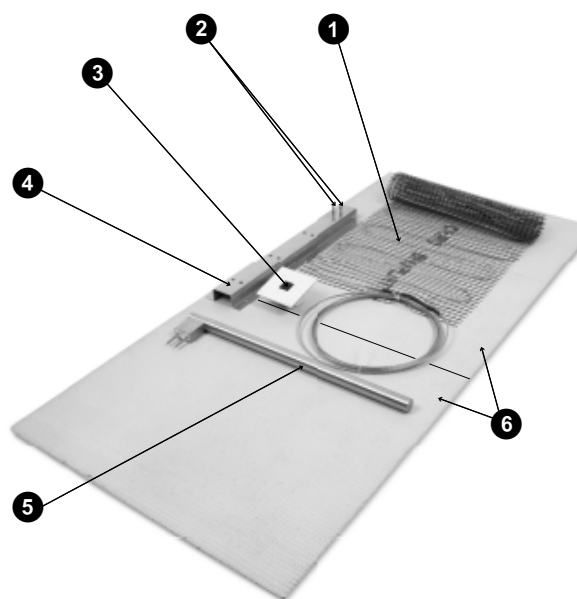
- ❶ 1 stuks verwarmingsmat
- ❷ 2 stuks dummy schroeven
- ❸ 1 stuks bevestigingsrail
- ❹ 1 stuks thermostaat
- ❺ 1 stuks handdoekhouder^{*)}
- ❻ 2 stuks isolatieplaten

^{*)} In de levering is 1 handdoekhouder inbegrepen. Optioneel kunnen 3 extra

handdoekhouders (met elk 2 dummy schroeven) worden geïnstalleerd. Inbouw achteraf is niet mogelijk.

Eveneens geldende documenten:

- Montagehandleiding handdoekhouder
- Bedieningshandleiding thermostaat
- Waarschuwingsticker voor de schakelkast
- Meetprotocol



Afbeelding 1: Productoverzicht leveringsomvang

4 TECHNISCHE GEGEVENS

Algemeen	
Type	ETZ-230-1CR
Spanning:	230 V
Vermogen	
	230 W
Maten (L × B × H)	
Bevestigingsrail	490 × 90 × 30 mm
Isolatieplaten	850 × 600 × 6 mm
Verwarmingsmat	1250 × 400 × 3,3 mm
Wandbekleding	
Flexlijm	Afdekking warmteleiding: ≥ 5 mm
Leempleister	Afdekking warmteleiding: ≥ 20 mm

De voeding moet zijn beveiligd door een aardlekschakelaar van max. 30 mA en een vermogensschakelaar van max. 16 A (volgens DIN VDE 0100 deel 753).

Typeplaatje



Typ: **ETZ-230-1CR**

Art.Nr. 40645

EAN:



ETHERMA ZESTO-230-1CR
Set bestehend aus Wandheizmatte 230W, Spannung 230V, Handtuchhalter ZESTO und Thermostat eTOUCH hybrid inkl. Befestigungszubehör und Dämm
Made in Austria|produced by ETHERMA|www.etherma.com

5 MONTAGEVOORBEREIDING

5.1 Gereedschappen voor de montage

Montage bevestigingsrail:

- 6 schroeven / 6 pluggen (afhankelijk van ondergrond)
- Accuschroevendraaier / boorhamer

Boring van isolatieplaat:

- Boormachine

Bevestiging isolatieplaten/verwarmingsmat:

- Flexlijm
- Leempleister

Montage verwarmingsmat:

- Kunststofspijkers, corrosiebestendige spijkers of smeltlijm (indien nodig)

5.2 Voorbereiding voor elektronische thermostaat

- Op ca. 140 cm hoogte een wanddoos aanbrenge.
- Installeer de installatiepijp voor de aansluitleiding in de muur.

5.3 Voorbereiding van ondergrond

Gipsplaat of beton:

- Primer of hechtprimer vereist.

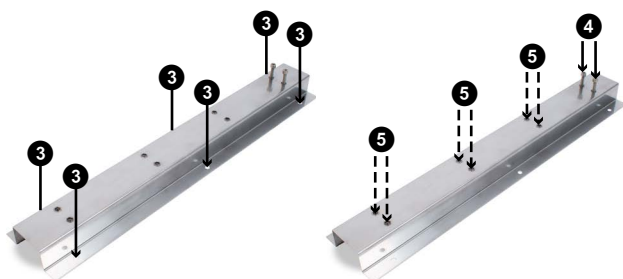
Blokken, H-blokken of Ytong:

- Primer of hechtprimer niet vereist.

6 MONTAGEHANDLEIDING

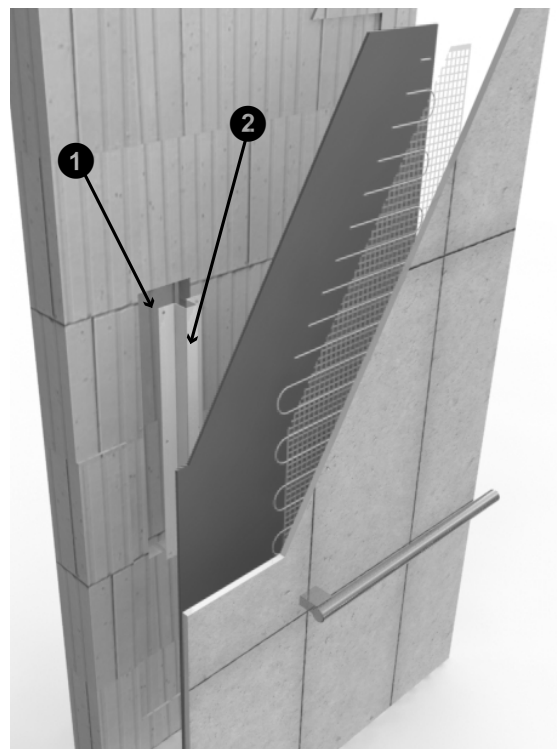
6.1 Bevestigingsrail aanbrengen

- (1) Frees in de muur ruimte voor de bevestigingsrail **1** (aanbevolen in het bovenste deel van verwarmingsmat).
- (2) Monteer de bevestigingsrail **2** in de uitfrezing. Bevestig deze met 6 schroeven **3**.
- (3) Plaats 2 dummy schroeven per handdoekhouder naast elkaar in de railboringen in de gewenste positie **4** (optionele posities **5**). Er kunnen max. 4 handdoekhouders worden gemonteerd (d.w.z. max. 8 dummy schroeven).



Afbeelding 3:

- 3** Schroefverbinding bevestigingsrail
- 4** Positie dummy schroeven
- 5** Optionele posities dummy schroeven



Afbeelding 2:

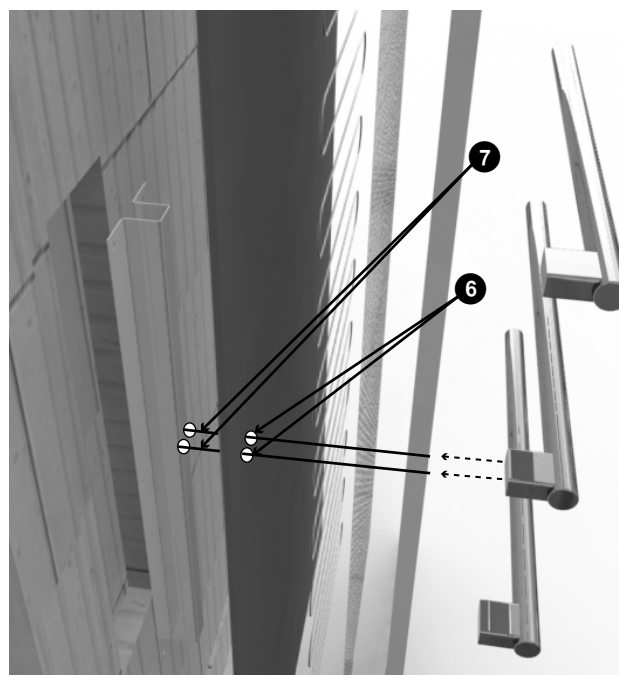
- 1** Uitfrezing voor bevestigingsrail
- 2** Bevestigingsrail

6.2 Isolatieplaten aanbrengen

- (1) 2 boringen **6** in een van de beide isolatieplaten aanbrengen voor de dummy schroeven **7**.
 - › Boringen aan de zijkant aanbrengen (verwarmingsmat mag deze later niet afdekken).
- (2) Breng de flexlijm op de isolatieplaten aan.
- (3) Bevestig de isolatieplaten zonder naden op de wand. De smalle kant wijst omhoog. (Schuif de boringen over de dummy schroeven **7**).

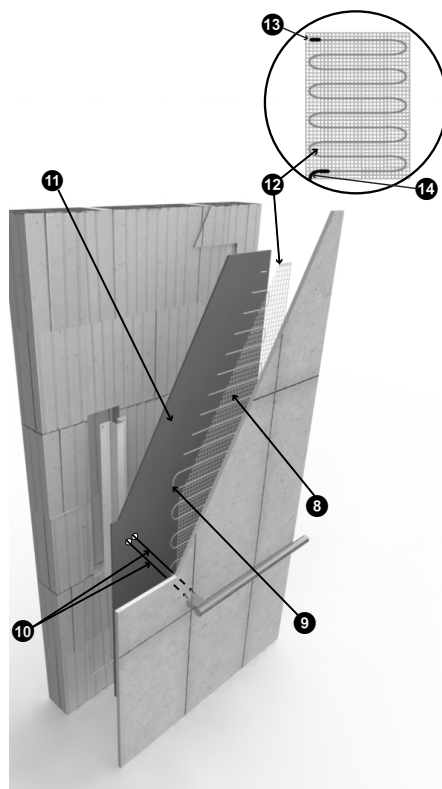
Afbeelding 4:

- 6** Boringen in isolatieplaat
- 7** Dummy schroeven



6.3 Verwarmingsmat plaatsen

- (1) Verwarmingsmat 8 uitrollen
- (2) Bevestig de verwarmingsmat met de temperatuurbegrenzer 13 boven en de aansluiting 14 onder op de isolatieplaten naast de dummy schroeven.
 - > De temperatuurbegrenzer 13 moet zich aan bovenzijde bevinden en de aansluiting 14 aan onderzijde.
 - > De warmteleiding 9 moet zich aan de achterzijde bevinden en naar de isolatieplaten wijzen, de mat 12 moet zich aan voorzijde bevinden.
 - > De verwarmingsmat 8 moet vlak op de isolatieplaten 11 liggen.
 - > De verwarmingsmat 8 is zelfklevend. Bevestig de verwarmingsmat indien nodig met kunststofspijkers, corrosiebestendige spijkers of smeltlijm op de isolatieplaten 11.



Afbeelding 5:

- | | |
|--------------------|-------------------------|
| 8 Mat | 12 Verwarmingsmat |
| 9 Warmteleiding | 13 Temperatuurbegrenzer |
| 10 Dummy schroeven | 14 Aansluiting |
| 11 Isolatieplaten | |

6.4 Verwarmingsmat aansluiten

- (1) Trek de aansluitkabel 15 in de daarvoor bedoelde buis die naar de thermostaat 16 loopt.
- (2) Controleer de verwarmingsmat op doorvoer, weerstand en isolatiewaarde. Vergelijk de weerstandswaarde met het typeplaatje van de verwarmingsmat en voer deze in het testrapport in (zie bijlage voor testrapport). Afwijkingen van -5 % tot +10 % van de streefwaarde zijn toegestaan.
- (3) Plak de waarschuwingssticker op de schakelkast.

Afbeelding 6:

- | |
|---|
| 15 Thermostaat (in inbouw-contactdoos) |
| 16 Verwarmingsmat |
| 17 Aansluitkabel-verwarmingsmat
(blauw = N, zwart = L1 / L2, geel / groen = aarde) |
| 18 naar schakelkast |



GEVAAR DOOR STROOMSCHOK

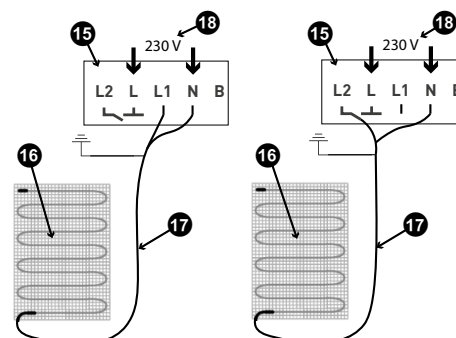
Als stroomverbreker is een scheidingschakelaar met een contactopening van min. 3 mm vereist. Bijv. schakelaar, zekering, aardlekschakelaar. De scheidingschakelaar moet alpolig worden uitgevoerd. Veiligheidslaag opbrengen. (Eisen conform EN 60335-1; 7.12.2)

Variant 1:

Weekprogramma

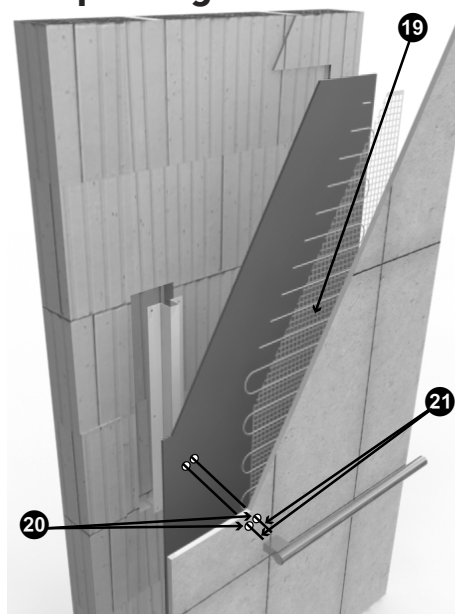
Variant 2:

Timer



6.5 Beschermlaag verwarmingsmat opbrengen

- (1) Breng de beschermlaag van de verwarmingsmat **19** met flexlijm of leempleister op.
- (2) Breng een glasfibermat als pleisterwapening over de volledige verwarmingsmat **19** aan. Bij de randen moet deze 25 cm oversteken, bij leempleister 40 cm.
- (3) De wapening van pleisters dient ervoor om eventuele scheuren tot een onschadelijk minimum te beperken. Het kan de vorming van scheuren niet voorkomen, maar het kan wel de schadelijke effecten ervan voorkomen (zie ÖNORM B 3346, punt 6.3.6).

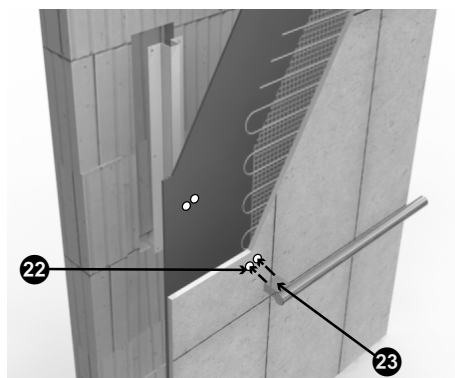


Afbeelding 7:

- 19** Verwarmingsmat
- 20** Dummy schroeven
- 21** Tegelboringen voor dummy schroeven

6.6 Tegels aanbrengen

- (1) Breng in de tegels ter hoogte van de dummy schroeven twee boringen **22** aan.
- (2) Breng de laatste en afsluitende pleister- of flexlijmlaag met de tegels aan, schuif daarbij de boringen **22** over de dummy schroeven **23**.



Afbeelding 8:

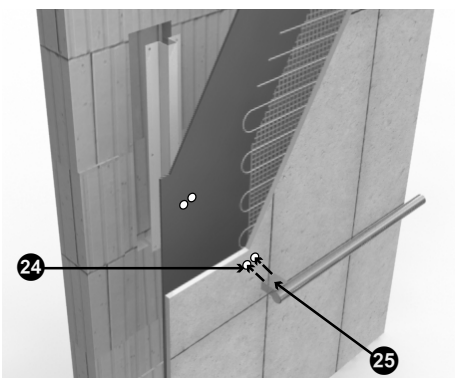
- 22** Boringen in tegel voor dummy schroeven
- 23** Handdoekhouder

6.7 Handdoekhouder monteren

- (1) Verwijder na aanbrengen van de tegels de dummy schroeven uit de boringen in de tegels **24**.
- (2) Geleid de handdoekhouder **25** door de tegelboringen **24**.



De montagehandleiding van de handdoekhouder bevindt zich in de bijlage.



Afbeelding 9:

- 24** Boringen in tegel voor dummy schroeven
- 25** Handdoekhouder

7 STORINGEN

7.1 Mogelijke oorzaken van de volgende storingen:

Apparaat verwarmt niet:

- Zekering geactiveerd of defect
- Externe schakelaar in voedingskabel uitgeschakeld
- Streef temperatuur van thermostaat lager ingesteld dan de actuele temperatuur in de ruimte
- Temperatuur van de temperatuurbegrenzer in de verwarmingsmat overschreden

Stralingswarmte te gering:

- Afstand tussen stralingsverwarmingsapparaat en persoon te groot
- Voorwerpen tussen stralingsverwarmingsapparaat en persoon geplaatst

8 INGEBRUIKNAME



AANWIJZING

Bewaar het meetprotocol bij het apparaat.

De volgende documenten moeten worden overhandigd aan de gebruiker of worden bewaard in de schakelkast:



AANWIJZING

De verwarming kan in gebruik worden genomen nadat de pleister of tegellijm is uitgehard (zie instructies van de fabrikant) maar niet eerder dan na 24 uur.

- Technische documentatie inclusief eventueel geldende documenten

9 ENERGIEVERBRUIK

In combinatie met een ecodesign-conforme thermostaat voldoen de productgegevens aan de EU-regelgeving voor de richtlijn

inzake ecologisch ontwerp van energieverbruikende producten (ErP).

10 VERWIJDERING

Elektrische en elektronische apparaten bevatten vaak nog waardevolle materialen. Ze kunnen echter ook schadelijke stoffen bevatten die nodig waren voor hun functie en veiligheid. In het restafval of in geval van onjuiste behandeling kunnen ze schade toebrengen aan het milieu. Help mee aan de bescherming van ons milieu!

Doe uw oude apparaat daarom nooit bij het restafval. Voer uw oude apparaat af volgens de plaatselijke milieuvorschriften. Voer verpakkingsmateriaal, vervangingsonderdelen en onderdelen van het apparaat op de juiste wijze af.

INDICE

1	PREFAZIONE	47	6	ISTRUZIONI DI MONTAGGIO	53
1.1	Informazioni sul prodotto.....	47	6.1	Posizionare il binario di fissaggio	53
1.2	Utilizzo corretto.....	47	6.2	Posizionare i pannelli isolanti.....	53
1.3	Gruppo target	47	6.3	Posizionare il tappeto riscaldante a rete ..	54
1.4	Indicazioni legali.....	48	6.4	Collegare il tappeto riscaldante a rete	54
			6.5	Applicare uno strato di protezione per il tappeto riscaldante a rete	55
2	INFORMAZIONI IMPORTANTI PER LA SICUREZZA	49	6.6	Posizionare le piastrelle.....	55
2.1	Suggerimenti generali	49	6.7	Montaggio del portasciugamani	55
2.2	Suggerimenti di sicurezza	50			
3	DESCRIZIONE PRODOTTO	51	7	ANOMALIE.....	56
3.1	Volume di fornitura	51	7.1	Possibili cause in caso dei seguenti dis- turbi di funzionamento:.....	56
4	DATI TECNICI	51			
5	PREPARAZIONE AL MONTAGGIO	52	8	MESSA IN FUNZIONE.....	56
5.1	Utensili per il montaggio.....	52	9	CONSUMO ENERGETICO	56
5.2	Preparazione per termostato elettronico .	52	10	SMALTIMENTO	56
5.3	Preparazione del sottofondo.....	52			

© 2019 ETHERMA GmbH

Versione originale 01 – DE, valida a partire dal 1 marzo 2019.

Queste istruzioni sono protette da copyright. Tutti i diritti riservati.

La presente versione sostituisce tutte le versioni precedenti.

La versione originale delle istruzioni è stata redatta in Tedesco.

La duplicazione, la traduzione e la conversione in formato elettronico o altra forma leggibile tramite macchina non è consentita né parzialmente, né in toto.

Le presenti istruzioni sono state redatte in base alle migliori conoscenze disponibili. Tuttavia ETHERMA non si ritiene responsabile per la completezza e la correttezza delle informazioni.

Le caratteristiche di performance descritte sono vincolanti solo se espressamente concordate alla stipula del contratto.

1 PREFERENZE

ETHERMA la ringrazia per la fiducia e per aver scelto il riscaldamento a parete ZESTO con portasciugamani. Siamo sinonimo di innovazione costante, massima qualità del prodotto e

design moderno e offriamo un prodotto certificato ed estremamente interessante dal design moderno e sofisticato.

1.1 Informazioni sul prodotto

Il riscaldamento a parete ZESTO con portasciugamani è un tappeto riscaldante a rete studiato appositamente per il montaggio a parete. Il tappeto riscaldante a rete prefabbricata con isolamento interno ed esterno in Teflon viene

utilizzato per il riscaldamento dei bagni e dispone di un portasciugamani espandibile fino a 4 elementi su richiesta. La regolazione del riscaldamento a parete ZESTO avviene grazie al termostato incluso nella confezione.

1.2 Utilizzo corretto

L'apparecchio deve essere utilizzato esclusivamente come riscaldamento elettrico a parete con portasciugamani. È possibile montare fino a 4 portasciugamani.

Il prodotto e i suoi accessori sono studiati

esclusivamente per l'utilizzo illustrato con i componenti ammessi e previsti. Qualsiasi altro utilizzo non viene considerato corretto. Non ci assumiamo la responsabilità per danni da ciò derivanti. Il rischio è pertanto di completa pertinenza dell'utente/gestore.

1.3 Gruppo target

Queste istruzioni operative e di montaggio sono rivolte a tutti coloro i quali si occupano dell'installazione e della gestione del prodotto.

Queste istruzioni offrono suggerimenti importanti per la sicurezza, l'installazione e l'utilizzo del prodotto. Leggere con attenzione le indicazioni presenti in queste istruzioni e seguire tutti i suggerimenti.

Si declina qualsiasi responsabilità qualora le presenti indicazioni non vengano seguite. L'apparecchio non deve essere utilizzato in modo diverso rispetto a quanto previsto.

Le presenti istruzioni devono essere fornite al gestore dopo l'installazione. È inoltre necessario illustrare il funzionamento al gestore. Le istruzioni devono essere conservate insieme con l'apparecchio.

1.4 Indicazioni legali

Conformità CE

L'impianto è stato sviluppato e prodotto in conformità con le relative norme e linee guida.

Produttore

ETHERMA Elektrowärme GmbH
Landesstraße 16
A-5302 Henndorf

Responsabilità

Le informazioni, i dati e i consigli presenti nelle istruzioni operative sono da ritenersi aggiornate al momento della stampa. Le illustrazioni utilizzate sono a scopo esemplificativo e non corrispondono alla realtà. Le informazioni, le illustrazioni e le descrizioni presenti in queste istruzioni non possono essere utilizzate per rivendicare eventuali richieste di modifica su sistemi e componenti già forniti.

Ci riserviamo il diritto di apportare modifiche tecniche. Le modifiche, i refusi e gli errori di stampa non costituiscono motivo di risarcimento danni.

Le indicazioni nelle presenti istruzioni per l'uso descrivono le proprietà del prodotto senza garantire nulla.

Garanzia

Si intendono valide le condizioni di vendita e consegna di ETHERMA. Si prega di rispettare le nostre condizioni commerciali generali.

Le rivendicazioni in materia di garanzia vanno sottoposte a controllo presso il produttore subito dopo aver riscontrato l'anomalia o l'errore.

Non ci si assume alcuna responsabilità per danni e malfunzionamenti dovuti a:

- Mancata osservanza delle istruzioni operative
- Modifiche autonome al sistema
- Errori d'uso
- Manutenzione non accurata
- Diritto d'autore (copyright)

L'esercizio del diritto d'autore (copyright) delle presenti istruzioni operative spetta alla ditta. Ci si riserva il diritto di apportare modifiche tecniche.

La garanzia decade laddove non sia possibile esercitare i diritti di responsabilità.

2 INFORMAZIONI IMPORTANTI PER LA SICUREZZA

2.1 Suggerimenti generali

Le presenti istruzioni contengono indicazioni per la vostra sicurezza. Rispettare tutte le indicazioni per evitare danni alle persone, all'ambiente o alle cose.

- Garantire una temperatura di posa del tappeto riscaldante a rete di almeno 5°C
- Rispettare le disposizioni ÖVE e VDE vigenti
- Posare l'elemento riscaldante solo su superficie liscia ed uniforme
- Il tappeto riscaldante a rete deve essere ben disteso, in modo da non ridurre la distanza tra gli elementi riscaldanti
- Non piegare la linea di riscaldamento
- Le linee di riscaldamento non si devono toccare o incrociare
- Le linee di riscaldamento non devono essere portate sui giunti di espansione
- Non accorciare la linea di riscaldamento
- Rispettare le norme vigenti a livello nazionale previste per la posa di tappeti riscaldanti a rete
- Durante il montaggio prestare attenzione affinché l'elemento riscaldante (conduttore di riscaldamento) non venga danneggiata (ad esempio a causa di caduta di oggetti appuntiti, calpestio dell'elemento riscaldante o applicazione poco accurata dell'intonaco o dello stucco).
- I lavori di natura elettrica possono essere eseguiti solo da elettricisti.
- La prima messa in funzione e il training per il gestore devono essere effettuati dal parte dell'azienda specializzata che si occupa dell'installazione. Il gestore deve essere istruito per quanto concerne il funzionamento dell'apparecchio.
- La linea di collegamento del tappeto riscaldante a rete (estremità fredda) deve essere portata in un tubo di installazione (requisiti da VDE 0100 parte 520).
- I bambini non devono giocare con il dispositivo.
- I bambini non possono svolgere attività di pulizia e manutenzione senza supervisione.
- I bambini a partire dagli 8 anni così come le persone con facoltà ridotte a livello fisico, sensoriale o mentale, oppure con poca esperienza e competenza possono utilizzare l'apparecchio se supervisionati o se istruiti per quanto concerne l'utilizzo sicuro dell'apparecchio e sui pericoli derivanti.

2.2 Suggerimenti di sicurezza

Di seguito vengono indicati e illustrati i simboli utilizzati nelle Betriebs- und Montageanleitung .



PERICOLO

Questo simbolo indica pericolo immediato per la vita e la salute delle persone.

- › La mancata osservanza comporta morte o lesioni gravi.
-



AVVERTENZA

Questo simbolo indica minaccia di pericolo per la salute delle persone.

- › La mancata osservanza può comportare morte o lesioni gravi.
-



ATTENZIONE

Questo simbolo indica minaccia di pericolo di lesioni, danni rilevanti alle cose o all'ambiente.

- › La mancata osservanza può comportare lesioni o danni alle cose e all'ambiente.
-

2.3 Altri simboli



SUGGERIMENTO

Informazione utile per l'installazione e l'uso

- › La mancata osservanza può comportare malfunzionamenti.
-



INFORMAZIONE

Consultare la letteratura in materia

- › Ad esempio documenti simili applicabili
-

3 DESCRIZIONE PRODOTTO

3.1 Volume di fornitura

Il prodotto comprende i seguenti componenti.

- ❶ 1 tappeto riscaldante a rete
- ❷ 2 viti cieche
- ❸ 1 binario di fissaggio
- ❹ 1 termostato
- ❺ 1 portasciugamani*)
- ❻ 2 pannelli isolanti

*) La confezione comprende 1 portasciugamani. È possibile montare come opzione fino a 3 ulteriori portasciugamani (ognuno con 2 viti cieche). Non è possibile procedere ad una successiva installazione.

Documenti simili applicabili:

- Istruzioni di montaggio portasciugamani
- Istruzioni per l'uso termostato
- Adesivo di avvertenza per l'armadio elettrico
- Protocollo di misurazione

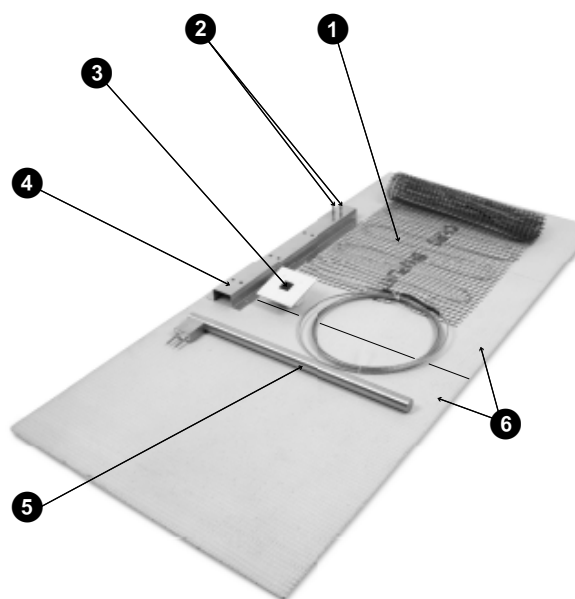


Figura 1: Panoramica prodotto volume di fornitura

4 DATI TECNICI

Generale	
Tipo	ETZ-230-1CR
Tensione:	230 V
Potenza	
Potenza	230 W
Dimensioni (lunghezza × larghezza × altezza)	
Binario di fissaggio	490 × 90 × 30 mm
Pannelli isolanti	850 × 600 × 6 mm
Tappeto riscaldante a rete	1250 × 400 × 3,3 mm
Copertura da parete	
Adesivo flessibile	Copertura conduttore di riscaldamento: ≥ 5 mm
Intonaco	Copertura conduttore di riscaldamento: ≥ 20 mm

L'alimentazione di corrente deve essere protetta con un dispositivo di protezione per la corrente differenziale da 30 mA al massimo e con un interruttore di potenza da max. 16 A (a norma DIN VDE 0100 parte 753).

Etichetta di identificazione

CE

Typ: **ETZ-230-1CR**

Art.-Nr. 40645

EAN:



ETHERMA ZESTO-230-1CR
Set bestehend aus Wandheizmatte 230W, Spannung 230V, Handtuchhalter ZESTO und Thermostat eTOUCH hybrid inkl. Befestigungszubehör und Dämm
Made in Austria|produced by ETHERMA|www.etherma.com

5 PREPARAZIONE AL MONTAGGIO

5.1 Utensili per il montaggio

Montaggio binario di fissaggio:

- 6 viti / 6 tasselli
(in base al sottofondo)
- Avvitatore a batteria / Perforatrice

Foratura del pannello isolante:

- Trapano

Fissaggio pannelli isolanti/tappeti riscaldanti a rete:

- Adesivo flessibile
- Intonaco

Montaggio tappeto riscaldante a rete:

- Chiodi in plastica, chiodi resistenti alla corrosione o colla a caldo (in caso di necessità)

5.2 Preparazione per termostato elettronico

- Prevedere una scatola per interruttore su un'altezza di ca. 140 cm.
- Mortasare il tubo di installazione per la linea di collegamento nella muratura.

5.3 Preparazione del sottofondo

Cartongesso o cemento:

- È necessaria l'imprimatura o la mano di fondo.

Coppi, bicoppi o Ytong:

- Non è necessaria l'imprimatura o la mano di fondo.

6 ISTRUZIONI DI MONTAGGIO

6.1 Posizionare il binario di fissaggio

- (1) Creare uno spazio per il binario di fissaggio nella parete **1** (consigliato sulla parte superiore del tappeto riscaldante).
- (2) Collocare il binario di fissaggio **2** nell'incavo. Fissare con 6 viti **3**.
- (3) Inserire in sequenza 2 viti cieche per ciascun portasciugamani nei fori dei binari nella posizione desiderata **4** (posizioni opzionali **5**). È possibile montare fino a 4 portasciugamani (ovvero fino a 8 viti cieche).

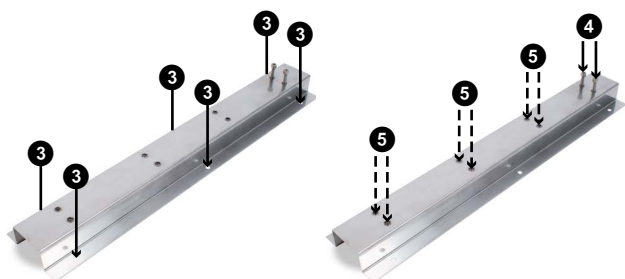


Figura 3:

- 3** Avvitamento binario di fissaggio
- 4** Posizione viti cieche
- 5** Posizioni facoltative viti cieche

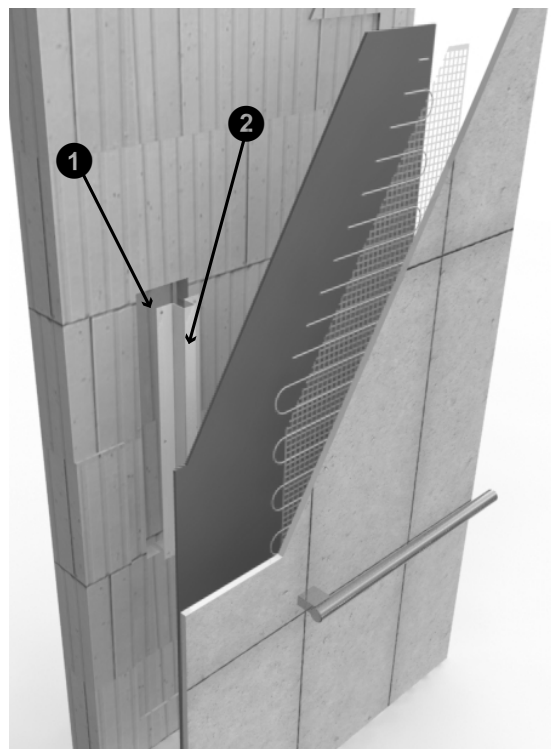


Figura 2:

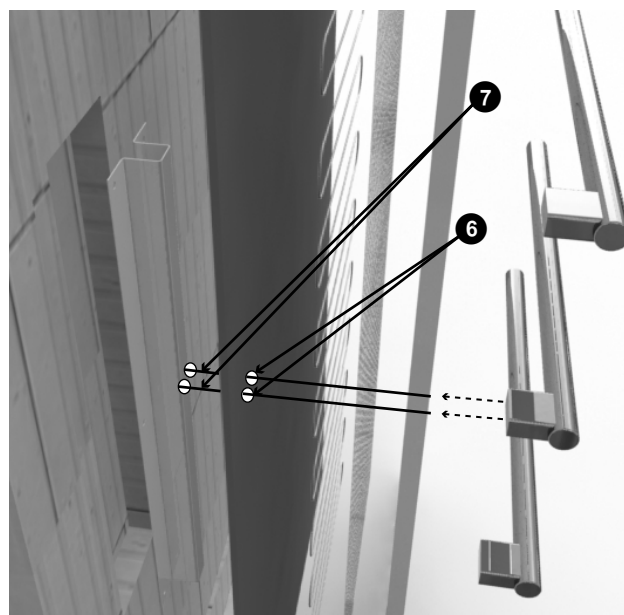
- 1** Spazio per binario di fissaggio
- 2** Binario di fissaggio

6.2 Posizionare i pannelli isolanti

- (1) Praticare 2 fori **6** su uno dei due pannelli isolanti per le viti cieche **7**.
 - › Praticare lateralmente i fori (il tappeto riscaldante a rete non dovrà coprirli).
- (2) Applicare l'adesivo flessibile sui pannelli isolanti.
- (3) Fissare i pannelli isolanti uno dopo l'altro sulla parete senza lasciare spazi. Il lato sottile indica la direzione verso l'alto. (Posizionare i fori sulle viti cieche **7**).

Figura 4:

- 6** Fori su pannello isolante
- 7** Viti cieche



6.3 Posizionare il tappeto riscaldante a rete

- (1) Srotolare il tappeto riscaldante a rete 8
- (2) Fissare il tappeto riscaldante a rete con il limitatore di temperatura 13 in alto e l'allacciamento 14 in basso sui pannelli isolanti vicino alle viti cieche.
 - › Il limitatore di temperatura 13 deve trovarsi in alto, l'allacciamento 14 in basso.
 - › Il conduttore di riscaldamento 9 deve essere rivolto verso la parte posteriore in direzione dei pannelli isolanti, mentre la rete 12 deve essere rivolta verso la parte anteriore.
 - › Il tappeto riscaldante a rete 8 deve essere posizionato in modo uniforme sui pannelli isolanti 11.
 - › Il pannello riscaldante a rete 8 è autoadesivo. In caso di necessità fissare con chiodi in plastica, chiodi resistenti alla corrosione o colla a caldo sui pannelli isolanti 11.

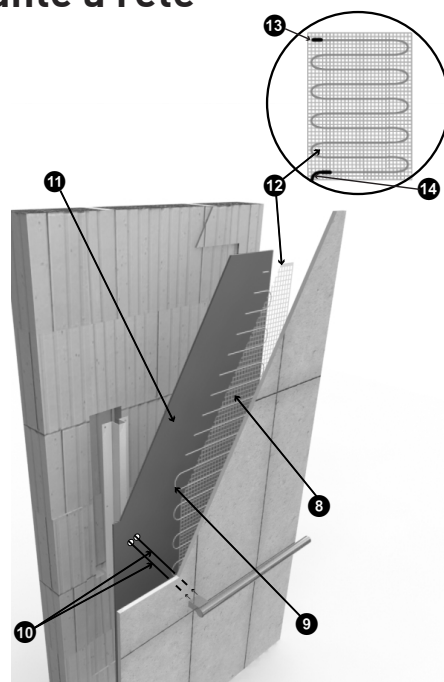


Figura 5:

- | | |
|-------------------------------|-------------------------------|
| 8 Rete | 12 Tappeto riscaldante a rete |
| 9 Conduttore di riscaldamento | 13 Limitatore di temperatura |
| 10 Viti cieche | 14 Collegamento |
| 11 Pannelli isolanti | |

6.4 Collegare il tappeto riscaldante a rete

- (1) Inserire il cavo di collegamento 15 nel tubo appositamente previsto, il quale conduce al termostato 16.
- (2) Verificare passaggio, resistenza e valore di isolamento del tappeto a rete. Il valore di resistenza deve essere confrontato con la targhetta delle prestazioni del tappeto e immesso nel protocollo di controllo (per il protocollo di controllo vedere l'allegato). Gli scostamenti compresi tra -5 % e +10 % del valore nominale sono ammessi.



PERICOLO DA FOLGORAZIONE

È necessario utilizzare un dispositivo di commutazione con ampiezza dei contatti di almeno 3 mm come dispositivo di separazione. P.es. Interruttore, fusibile, interruttore differenziale. Il circuito isolante deve comprendere tutti i poli. Applicare uno strato di protezione. (Requisiti da EN 60335-1; 7.12.2)

- (3) Applicare l'adesivo di avvertenza sulla

distribuzione elettrica.

Variante 1:

Programma settimanale

Variante 2:

Timer

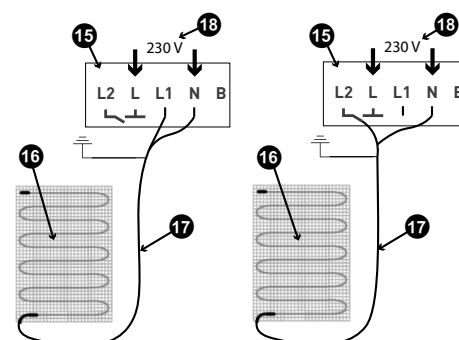


Figura 6:

- | |
|--|
| 15 Termostato (nella presa da incasso) |
| 16 Tappeto riscaldante a rete |
| 17 Cavo di collegamento tappeto riscaldante a rete (blu = N, nero = L1 / L2, giallo / verde = terra) |
| 18 verso distributore elettrico |

6.5 Applicare uno strato di protezione per il tappeto riscaldante a rete

- (1) Applicare uno strato di protezione per il tappeto riscaldante a rete **19** utilizzando adesivo flessibile o intonaco.
- (2) Utilizzare una griglia in fibra di vetro come armatura su tutta la superficie del tappeto riscaldante a rete **19**. È necessaria una sporgenza di 25 cm tutto intorno, la quale deve essere di 40 cm in caso di intonaco.
- (3) L'armatura degli intonaci serve a limitare la formazione di crepe fino a raggiungere un livello inferiore alla soglia di allarme. Non è in grado di prevenire in toto la formazione delle crepe, ma può agire sugli effetti dannosi (vedere ÖNORM B 3346, punto 6.3.6).

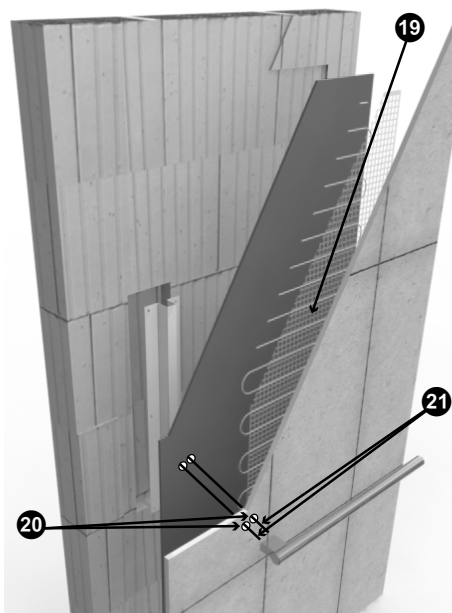


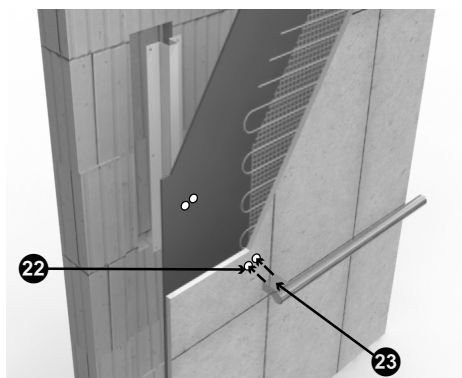
Figura 7:
19 Tappeto riscaldante a rete
20 Viti cieche
21 Fori su piastrelle per viti cieche

6.6 Posizionare le piastrelle

- (1) Praticare due fori sulle piastrelle all'altezza delle viti cieche **22**.
- (2) Applicare l'ultimo strato di intonaco o adesivo flessibile con le piastrelle, posizionando così i fori **22** sulle viti cieche **23**.

Figura 8:

- 22** Fori per piastrelle per viti cieche
23 Portasciugamani



6.7 Montaggio del portasciugamani

- (1) Dopo la preparazione da parte del piastrellista, rimuovere le viti cieche dai fori per piastrelle **24**.
- (2) Inserire il portasciugamani **25** attraverso i fori per le piastrelle **24**.

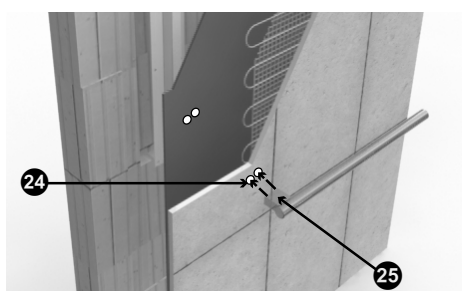


Figura 9:
24 Fori per piastrelle per viti cieche
25 Portasciugamani



Le istruzioni di montaggio del portasciugamani si trovano nell'allegato.

7 ANOMALIE

7.1 Possibili cause in caso dei seguenti disturbi di funzionamento:

L'apparecchio non scalda:

- Fusibile scattato o difettoso
- Interruttore esterno nella linea staccato
- Temperatura nominale del termostato impostata ad una soglia inferiore rispetto alla temperatura reale del locale
- Temperatura del limitatore di temperatura nel tappeto riscaldante a rete superata

Calore radiante troppo limitato:

- Distanza tra apparecchio a calore radiante e persona troppo elevata
- Oggetti presenti tra apparecchio a calore radiante e persona

8 MESSA IN FUNZIONE



SUGGERIMENTO

Conservare il protocollo di misurazione presso l'apparecchio.



SUGGERIMENTO

Dopo l'indurimento dell'intonaco o dell'adesivo per piastrelle (rispettare le istruzioni del costruttore) e non prima di 24 ore, il riscaldamento può essere messo in funzione.

I seguenti documenti devono essere consegnati al gestore o conservati sempre nella distribuzione elettrica:

- Documentazione tecnica comprensiva di documenti simili applicabili

9 CONSUMO ENERGETICO

In conformità con quanto richiesto per un termostato Ecodesign, i dati del prodotto rispettano le normative UE relative alla

Direttiva sulla progettazione ecocompatibile dei prodotti connessi all'energia (ErP).

10 SMALTIMENTO

Gli apparecchi elettrici ed elettronici usati contengono spesso materiali ancora utilizzabili. Tuttavia possono contenere anche sostanze dannose un tempo necessarie per il proprio funzionamento e per la sicurezza. Se gestite in modo errato o se smaltite nell'indifferenziato, questi materiali possono danneggiare l'am-

biente. Aiutateci a proteggere l'ambiente! Non smaltire in alcun caso il vecchio apparecchio nell'indifferenziata. Smaltirlo in base alle disposizioni vigenti in loco. Smaltire correttamente il materiale da imballaggio così come ricambi e parti del dispositivo sostituite in un secondo momento.