



Iridium gen4

BGP501 LED20-4S/740 DM11 FG GF SRTB S05Z

Iridium gen4 Mini - LED module, system flux 2000 lm - LED - Netzteil mit DALI- und SystemReady-Schnittstelle - Mittlere Lichtverteilung 11 - Glas - 45° x 54° - Intern (keine externe Verbindung) - Maststück Ø 62 mm

Iridium gen4, die vierte Generation der Iridium-Produktfamilie, wurde vollständig überarbeitet und für visuellen Komfort und Wartung ohne Werkzeug optimiert. Durch die transparente, gebogene Wanne, die sich in jeder Leuchte entlang der Straße befindet, ermöglicht Iridium gen4 eine gute Orientierung. Optional in der Ausstattung mit GentleBeam erhältlich. Es handelt sich dabei um ein strukturiertes, gebogenes Glas, das Blendeffekte reduziert, den Sehkomfort steigert und zugleich für eine gute Lichtverteilung sorgt. Die Leuchte verfügt über ein neuwertiges Plug-and-Play-GearFlex-Modul. Es vereinfacht die Wartung und Reparaturen mit Ersatzteilen. Die komplett neu gestaltete Leuchte lässt sich, ähnlich wie bei der Luma gen2, ohne Werkzeug öffnen und enthält alle elektrischen Komponenten in einer leicht zu handhabenden und zugänglichen Box im Gehäuse. Auch die Kabelführung wurde neu gestaltet. Der Zugang zu den Komponenten des Vorschaltgeräts erfolgt problemlos ohne Werkzeug von oben nach unten. Iridium gen4 bietet alle gängigen Anschluss- und Dimmoptionen. Als System-Ready-Leuchte kann sie mit Lichtmanagementsystemen wie Interact City oder vorhandenen und zukünftigen Sensorinnovationen kombiniert werden. Die Installation erfolgt einfacher und schneller, mithilfe des Serviceschildes erhalten Sie vor Ort alle relevanten Informationen. Als Unternehmen, das weiß, welche Auswirkungen Licht auf die Umwelt und die Artenvielfalt haben kann, haben wir die Iridium gen4 mit speziellen Lichtszenen versehen, die ein optimales Ökosystem für Fledermäuse oder einen dunklen Nachthimmel gewährleisten. Bezüglich ihrer Effizienz und Lichtleistung in einem breiten Anwendungsbereich wurde die Iridium gen4 gegenüber anderen Leuchten der Produktfamilie als bestes Produkt eingestuft.

Produkt Daten

Iridium gen4

Allgemeine Eigenschaften	
Lampenfamiliencode	LED20-4S [LED module, system flux 2000 lm]
Farbe der Lichtquelle	740 Neutralweiß
Lichtquelle austauschbar	Ja
Anzahl Vorschaltgeräte	1 Einheit
Betriebsgerät	Netzteil mit DALI- und SystemReady-Schnittstelle
Betriebsgerät inklusive	Ja
Typ optische Abdeckung/Linse	G [Glas]
Ausstrahlungswinkel Leuchte	45° x 54°
Steuerungsschnittstelle	Intern (keine externe Verbindung)
Elektrischer Anschluss	5-poliger Anschlussblock
Kabel	No
IEC-Schutzart	Schutzklasse I
Entflammbarkeitszeichen	F [Für Montage auf normal entflammaren Oberflächen]
CE-Zeichen	ja
ENEC-Zeichen	ENEC plus mark
Garantiedauer	5 Jahre
Optiktyp im Außenbereich	Mittlere Lichtverteilung 11
Hinweise	* Bei extremen Umgebungstemperaturen kann die Leuchte automatisch abgedimmt werden, um Komponenten zu schützen
Konstanter Lichtstrom	Nein
Anzahl Leuchten pro Sicherung mit 16 A Typ B	23
EU RoHS-konform	Ja
LED-Modultyp	LED
Produktfamiliencode	BGP501 [Iridium gen4 Mini]
Lichttechnische Daten	
Nach oben gerichtete Lichtstromrate	0
Standardaufneigung Aufsatzmontage	0°
Standardaufneigung Ansatzmontage	0°
Elektrische Kenndaten	
Eingangsspannung	220 bis 240 V
Eingangsfrequenz	50 bis 60 Hz
Einschaltstrom	18 A
Einschaltzeit	0,32 ms
Leistungsfaktor (min.)	0.98
Dimmen	
Dimmbar	Ja
Mechanische Kenndaten	
Gehäusematerial	Aluminium
Reflektor-Material	-
Optisches Material	Polymethyl methacrylate
Material optische Abdeckung/Linse	Glas
Befestigungsmaterial	Aluminium

Montagevorrichtung	62 [Maststück Ø 62 mm]
Form optische Abdeckung/Linse	flach
Ausführung optische Abdeckung	Klar
Gesamte Länge	545 mm
Gesamte Breite	308 mm
Gesamte Höhe	159 mm
Effektive Projektionsfläche	0,022 m ²
Farbe	Grau
Abmessungen (Höhe x Breite x Tiefe)	159 x 308 x 545 mm (6.3 x 12.1 x 21.5 in)
Zulassungen und Anwendungseigenschaften	
Schutzart (IP)	IP66 [Schutz gegen Eindringen von Staub, strahlwassergeschützt]
Schlagfestigkeit (IK)	IK10 [IK10]
Überspannungsschutz (allgemein/differenziell)	Leuchtenüberspannungsschutz bis 6 kV im Gegentaktmodus und 6 kV im Gleichtaktmodus
Nachhaltigkeitsbewertung	-
Initialkennwerte (IEC konform)	
Lichtstrom-Neuwert (Systemlichtstrom)	1780 lm
Lichtstromtoleranz	+/-7%
Initiale Leuchtenlichtausbeute	135 lm/W
Initiale ähnlichste Farbtemperatur	4000 K
Init. Farbwiedergabeindex	>70
Anfängliche Farbsättigung	70
Systemleistung	13.2 W
Toleranz Leistungsaufnahme	+/-10%
Init. Farbwiedergabeindextoleranz	+/-2
Lebensdauer kennwerte (IEC konform)	
Ausfallrate des Betriebsgeräts bei mittlerer Nutzlebensdauer von 35.000 Std.	1,75 %
Ausfallrate des Betriebsgeräts bei mittlerer Nutzlebensdauer von 50.000 Std.	2,5 %
Ausfallrate des Betriebsgeräts bei mittlerer Nutzlebensdauer von 75.000 Std.	3,75 %
Ausfallrate des Betriebsgeräts bei mittlerer Nutzlebensdauer von 100.000 Std.	10 %
Lichtstromstabilität bei mittlerer Nutzlebensdauer* von 35.000 Std.	97,9
Lichtstromstabilität während der Nutzlebensdauer von 50.000 Stunden, bei 25 °C	97
Lichtstromstabilität bei mittlerer Nutzlebensdauer* von 75.000 Std.	95,5
Lichtstromstabilität bei mittlerer Nutzlebensdauer* von 100.000 Std.	L97
Anwendungsparameter	
Umgebungstemperaturbereich	-40 bis +50 °C
Bemessungs-Umgebungstemperatur	25 °C

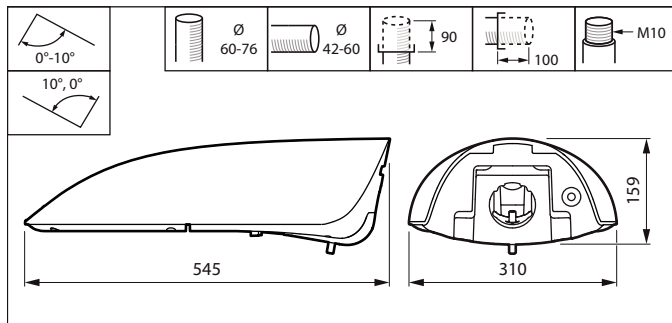
Iridium gen4

Maximaler Dimmlevel	Nicht zutreffend
Produktdaten	
Gesamt-Produktcode	871951405987000
Bestell-Produktname	BGP501 LED20-4S/740 DM11 FG GF SRTB S05Z
EAN/UPC - Produkt	8719514059870
Bestellcode	05987000

Anzahl pro Verpackung	1
SAP-Zähler - Pakete pro Außenkarton	1
SAP-Material	910925866555
Kopie Nettogewicht (Einzelteil)	8,130 kg

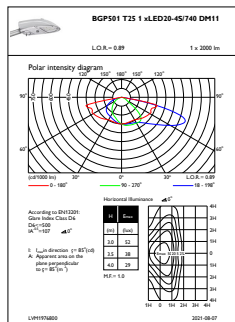


Abmessungsskizzen

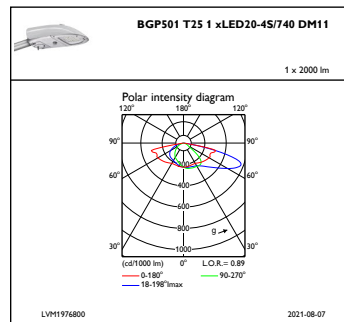


BGP501 LED20-4S/740 DM11 FG GF SRTB S05Z

Photometrische Daten



OFPL1_BGP501T251xLED20-4S740DM11



IFPC1_BGP501T251xLED20-4S740DM11

