



Iridium gen4

BGP501 LED45-4S/740 II DW10 FG GF SRTB S

Iridium gen4, Road & street light, 27.5 W, 3960 lm, 4000 K, CRI70, Intern (keine externe Verbindung), Breitstrahlend 10, Schutzklasse II, IP66, SRG6-6

Iridium gen4, die vierte Generation der Iridium-Produktfamilie, wurde vollständig überarbeitet und für visuellen Komfort und Wartung ohne Werkzeug optimiert. Durch die transparente, gebogene Wanne, die sich in jeder Leuchte entlang der Straße befindet, ermöglicht Iridium gen4 eine gute Orientierung. Optional in der Ausstattung mit GentleBeam erhältlich. Es handelt sich dabei um ein strukturiertes, gebogenes Glas, das Blendeffekte reduziert, den Sehkomfort steigert und zugleich für eine gute Lichtverteilung sorgt. Die Leuchte verfügt über ein neuwertiges Plug-and-Play-GearFlex-Modul. Es vereinfacht die Wartung und Reparaturen mit Ersatzteilen. Die komplett neu gestaltete Leuchte lässt sich, ähnlich wie bei der Luma gen2, ohne Werkzeug öffnen und enthält alle elektrischen Komponenten in einer leicht zu handhabenden und zugänglichen Box im Gehäuse. Auch die Kabelführung wurde neu gestaltet. Der Zugang zu den Komponenten des Vorschaltgeräts erfolgt problemlos ohne Werkzeug von oben nach unten. Iridium gen4 bietet alle gängigen Anschluss- und Dimmoptionen. Als System-Ready-Leuchte kann sie mit Lichtmanagementsystemen wie Interact City oder vorhandenen und zukünftigen Sensorinnovationen kombiniert werden. Die Installation erfolgt einfacher und schneller, mithilfe des Serviceschildes erhalten Sie vor Ort alle relevanten Informationen. Als Unternehmen, das weiß, welche Auswirkungen Licht auf die Umwelt und die Artenvielfalt haben kann, haben wir die Iridium gen4 mit speziellen Lichtszenen versehen, die ein optimales Ökosystem für Fledermäuse oder einen dunklen Nachthimmel gewährleisten. Bezüglich ihrer Effizienz und Lichtleistung in einem breiten Anwendungsbereich wurde die Iridium gen4 gegenüber anderen Leuchten der Produktfamilie als bestes Produkt eingestuft.

Produkt Daten

Iridium gen4

Allgemeine Informationen	
Lampenfamiliencode	LED45-4S [LED module, system flux 4500 lm]
Lichtquelle austauschbar	Ja
Anzahl Betriebsgeräte	Einheit
Betriebsgerät inklusive	Ja
Typ des Lichtquellenmoduls	LED
Service Tag	Ja
Beleuchtungstechnologie	LED
Portfolio	Best
Servicefreundlichkeitsklasse	Klasse A, Leuchte ist mit wartungsfähigen Teilen ausgestattet (falls zutreffend): LED-Platte, Treiber, Steuereinheiten, Überspannungsschutzgerät, Optik, Frontabdeckung und mechanische Teile
Garantiedauer	5 Jahre
Nachhaltigkeitsbewertung	Signify Circle

Lichttechnische Daten	
Nach oben gerichtete Lichtstromrate	0
Lichtstrom	3.960 lm
Ähnlichste Farbtemperatur	4000 K
Nennlichtausbeute (Nom)	144 lm/W
Farbwiedergabeindex (CRI)	70
Farbe der Lichtquelle	740 Neutralweiß
Ausstrahlungswinkel Leuchte	34° x 62°
Optiktyp im Außenbereich	Breitstrahlend 10
Effektive Projektionsfläche	0,022 m²

Betrieb und Elektrik	
Eingangsspannung	220 bis 240 V
Netzfrequenz	50 to 60 Hz
Einschaltstrom	21 A
Einschaltzeit	0,3 ms
Systemleistung	27,5 W
Leistungsfaktor (Bruchteil)	0.97
Elektrischer Anschluss	5-poliger Anschlussblock
Kabel	-
Anzahl Leuchten pro Sicherung mit 16 A Typ B	21
IEC-Schutzklasse	Schutzklasse II
Überspannungsschutz (allgemein/differenziell)	Überspannungsschutz bis 6 kV im Gegentakmodus und bis 6 kV im Gleichtaktmodus

Lichtregelung und Dimmen	
Dimmbar	Nein
Betriebsgerät	Netzteil mit DALI- und SystemReady-Schnittstelle
Steuerungsschnittstelle	Intern (keine externe Verbindung)
Konstanter Lichtstrom	Nein

Maximaler Dimmlevel	Nicht anwendbar
Mechanik und Gehäuse	
Gehäusematerial	Aluminium
Reflektor-Material	-
Optisches Material	Polymethylmethacrylat
Material optische Abdeckung	Glas
Befestigungsmaterial	Aluminium
Gehäusefarbe	Grau
Montagevorrichtung	An-/Aufsatz für Durchmesser 62 mm
Form optische Abdeckung	Flach
Ausführung optische Abdeckung	Klar
Gesamte Länge	545 mm
Gesamte Breite	310 mm
Gesamte Höhe	159 mm
Abmessungen (Höhe x Breite x Tiefe)	159 x 310 x 545 mm
Schutzart (IP)	IP66 [Schutz gegen Eindringen von Staub, strahlwassergeschützt]
Schlagfestigkeit (IK)	IK10 [20 J vandalismusgeschützt]
Standardaufneigung Aufsatzmontage	0°
Standardaufneigung Ansatzmontage	0°
Typ optische Abdeckung	Glas
Nettogewicht (Stück)	8,130 kg

Genehmigung und Anwendung	
Entflammbarkeitszeichen	Zur Montage auf normal entflammbare Oberflächen (F-Zeichen)
CE-Zeichen	Ja
ENEC-Zeichen	ENEC-Pluszeichen
EU RoHS-konform	Ja
Bemessungsumgebungstemperatur (Tq)	25 °C
Hinweise	* Bei extremen Umgebungstemperaturen kann die Leuchte automatisch abgedimmt werden, um Komponenten zu schützen
Umgebungstemperaturbereich	-40 bis +50 °C

Initialkennwerte (IEC-konform)	
Lichtstromtoleranz	+/-7%
Anfängliche Farbsättigung	70
Toleranz Leistungsaufnahme	+/-10%
Init. Farbwiedergabeindextoleranz	+/-2

Lebensdauer kennwerte (IEC-konform)	
Treiber-Ausfallrate bei 5000 Std.	0,5 %
Ausfallrate des Betriebsgeräts bei mittlerer Nutzungsdauer von 35.000 Std.	1,75 %
Ausfallrate des Betriebsgeräts bei mittlerer Nutzungsdauer von 50.000 Std.	5 %
Ausfallrate der Steuerung bei mittlerer Nutzungsdauer von 75.000 Std.	3,75 %

Iridium gen4

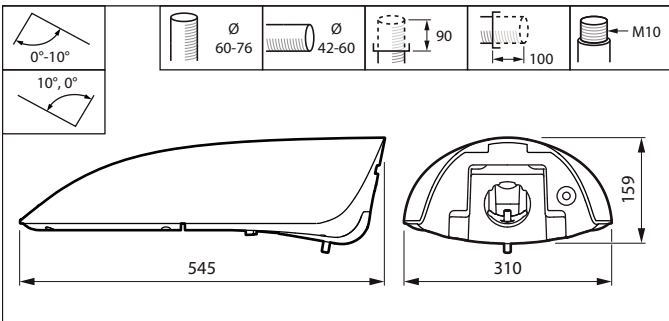
Ausfallrate des Betriebsgeräts bei mittlerer Nutzlebensdauer von 100.000 Std.	10 %
Lichtstromstabilität (EN-IEC 62722-2-1) bei mittlerer Nutzlebensdauer* von 35.000 Std.	L97
Lichtstromstabilität (EN-IEC 62722-2-1) bei mittlerer Nutzlebensdauer* von 50.000 Std.	L98
Lichtstromstabilität (EN-IEC 62722-2-1) bei mittlerer Nutzlebensdauer* von 75.000 Std.	L94
Lichtstromstabilität (EN-IEC 62722-2-1) bei mittlerer Nutzlebensdauer* von 100.000 Std.	L96

Produktdaten

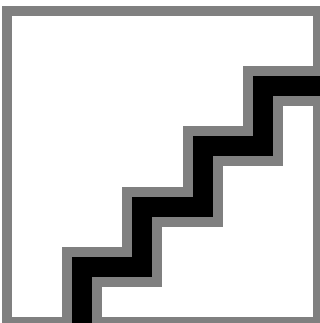
Bestell-Produktname	BGP501 LED45-4S/740 II DW10 FG GF SRTB S
---------------------	--

Gesamtbezeichnung des Produkts	BGP501 LED45-4S/740 II DW10 FG GF SRTB S
Gesamt-Produktcode	871951405989400
Bestellcode	05989400
Material-Nr. (12NC)	910925866557
Anzahl pro Verpackung	1
EAN/UPC – Produkt/Kiste	8719514059894
Zähler - Pakete pro Außenkarton	1
EAN Umverpackung	8719514059894
Produktfamiliencode	BGP501 [Iridium gen4 Mini]

Abmessungsskizzen



Photometrische Daten



Polar Normal (separate) - BGP501I - 910925866562

Iridium gen4

