



LumiStreet gen2

BGP292 LED70-4S/740 II DX10 D11 H07RN-F-

LumiStreet gen2, Road & street light, 40.5 W, 6090 lm, 4000 K, CRI70, Extrem breitstrahlende Lichtverteilung 10, Schutzklasse II, IP66

In vielen Städten ist die öffentliche Beleuchtung heute veraltet und muss dringend ersetzt werden, obwohl die hierfür zur Verfügung stehenden Finanzmittel beschränkt sind. Für diese Problematik bieten wir eine passende Lösung. Mit ihrem kompakten Design und ihrer modernen LED-Architektur ist die LumiStreet gen2 eine vielseitige, kosteneffiziente Leuchte, die die grundlegenden funktionellen Anforderungen an die Straßenbeleuchtung erfüllt. Sie besteht aus hochwertigen Komponenten, die eine lange Nutzlebenszeit und geringe Wartungskosten gewährleisten. Das Ergebnis: Eine Straßenleuchte, die für eine wirksame Beleuchtung sorgt und gleichzeitig Einsparungen bei Energie- und Wartungskosten ermöglicht. Modernes Design für Projekte mit niedrigem Budget. Obendrein ermöglicht das Philips Service Tag einfache Installation und Wartung und die optionale SR-Schnittstelle zur Anbindung von Sensorik oder Interact City macht die Leuchte zukunftsfähig.

Produkt Daten

Allgemeine Informationen		Servicefreundlichkeitsklasse	Klasse A, Leuchte ist mit wartungsfähigen Teilen ausgestattet (falls zutreffend): LED-Platte, Treiber, Steuereinheiten, Überspannungsschutzgerät, Optik, Frontabdeckung und mechanische Teile
Lampenfamiliencode	LED70 [LED module 7000 lm]	Garantiedauer	5 Jahre
Lichtquelle austauschbar	Ja	Nachhaltigkeitsbewertung	Signify Circle
Anzahl Betriebsgeräte	Einheit		
Betriebsgerät inklusive	Ja		
Typ des Lichtquellenmoduls	LED		
Service Tag	Ja		
Beleuchtungstechnologie	LED		
Portfolio	Best		

LumiStreet gen2

Lichttechnische Daten	
Nach oben gerichtete Lichtstromrate	0
Lichtstrom	6.090 lm
Ähnlichste Farbtemperatur	4000 K
Nennlichtausbeute (Nom)	150 lm/W
Farbwiedergabeindex (CRI)	70
Farbe der Lichtquelle	740 Neutralweiß
Ausstrahlungswinkel Leuchte	150° - 43° x 67°
Optiktyp im Außenbereich	Extrem breitstrahlende Lichtverteilung
	10
Effektive Projektionsfläche	0,0251 m ²

Betrieb und Elektrik	
Eingangsspannung	220 bis 240 V
Netzfrequenz	50 to 60 Hz
Einschaltstrom	47 A
Einschaltzeit	0,25 ms
Systemleistung	40,5 W
Leistungsfaktor (Bruchteile)	0.98
Elektrischer Anschluss	2 Steckverbinder, 5-polig
Kabel	Kabel (6,0 m) ohne Steckverbinder
Anzahl Leuchten pro Sicherung mit 16 A Typ B	10
IEC-Schutzklasse	Schutzklasse II
Überspannungsschutz (allgemein/differenziell)	Überspannungsschutz bis 6 kV im Gegentakmodus und bis 8 kV im Gleichtakmodus

Lichtregelung und Dimmen	
Dimmbar	Ja
Betriebsgerät	Regelbares Netzteil
Steuerungsschnittstelle	-
Konstanter Lichtstrom	Nein
Maximaler Dimmlevel	0 % (digital)

Mechanik und Gehäuse	
Gehäusematerial	Aluminiumdruckguss
Reflektor-Material	Polykarbonat
Optisches Material	Polymethylmethacrylat
Material optische Abdeckung	Glas
Befestigungsmaterial	Aluminium
Gehäusefarbe	Grau
Montagevorrichtung	Mastansatz für Durchmesser 76 mm
Form optische Abdeckung	Flach
Ausführung optische Abdeckung	Klar
Gesamte Länge	620 mm
Gesamte Breite	234 mm
Gesamte Höhe	95 mm
Abmessungen (Höhe x Breite x Tiefe)	95 x 234 x 620 mm
Schutzart (IP)	IP66 [Schutz gegen Eindringen von Staub, strahlwassergeschützt]
Schlagfestigkeit (IK)	IK09 [10 J]
Standardaufneigung Aufsatzmontage	0°

Standardaufneigung Ansatzmontage	0°
Typ optische Abdeckung	Flachglas
Nettogewicht (Stück)	6.890 kg

Genehmigung und Anwendung	
Entflammbarkeitszeichen	Zur Montage auf normal entflammbare Oberflächen (F-Zeichen)
CE-Zeichen	Ja
ENEC-Zeichen	ENEC-Pluszeichen
EU RoHS-konform	Ja
Bemessungsumgebungstemperatur (Tq)	25 °C
Hinweise	* Bei extremen Umgebungstemperaturen kann die Leuchte automatisch abgedimmt werden, um Komponenten zu schützen
Umgebungstemperaturbereich	-40 bis +50 °C

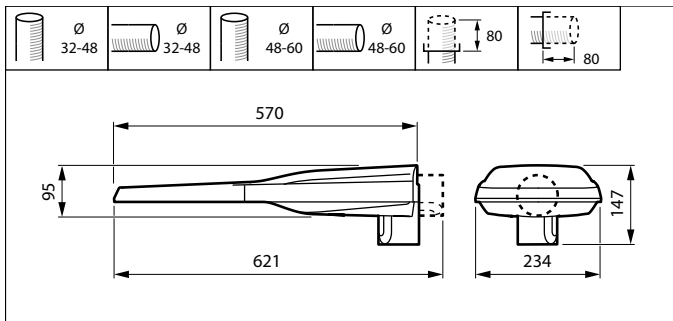
Initialkennwerte (IEC-konform)	
Lichtstromtoleranz	+/-7%
Anfängliche Farbsättigung	(0.381, 0.379) SDCM <5
Toleranz Leistungsaufnahme	+/-10%
Init. Farbwiedergabeindextoleranz	+/-2
Standardabweichung vom Farbabgleich (McAdam Ellipse)	SDCM≤5

Lebensdauer kennwerte (IEC-konform)	
Treiber-Ausfallrate bei 5000 Std.	0,5 %
Ausfallrate des Betriebsgerätes bei mittlerer Nutzlebensdauer von 50.000 Std.	5 %
Ausfallrate des Betriebsgerätes bei mittlerer Nutzlebensdauer von 100.000 Std.	10 %
Lichtstromstabilität (EN-IEC 62722-2-1) bei mittlerer Nutzlebensdauer* von 50.000 Std.	L99
Lichtstromstabilität (EN-IEC 62722-2-1) bei mittlerer Nutzlebensdauer* von 100.000 Std.	L97

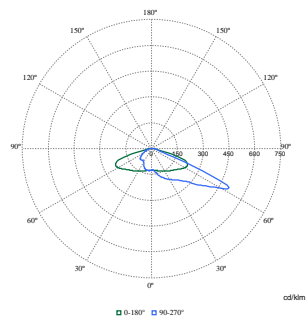
Produktdaten	
Bestell-Produktname	BGP292 LED70-4S/740 II DX10 D11 H07RN-F-
Gesamtbezeichnung des Produkts	BGP292 LED70-4S/740 II DX10 D11 H07RN-F-
Gesamt-Produktcode	871951412560500
Bestellcode	12560500
Material-Nr. (12NC)	910925867777
Anzahl pro Verpackung	1
EAN/UPC – Produkt/Kiste	8719514125605
Zähler – Pakete pro Außenkarton	1
EAN Umverpackung	8719514125605
Produktfamiliencode	BGP292 [LumiStreet gen2 Mini]

LumiStreet gen2

Abmessungsskizzen



Photometrische Daten



Polar Normal (separate) - BGP282I - 91092586777

