



LumiStreet gen2

BGP291 LED35-4S/740 II DM11 48/76S POLE

LumiStreet gen2, Road & street light, 22.5 W, 3080 lm, 4000 K, CRI70, Mittlere Lichtverteilung 11, Schutzklasse II, IP66

In vielen Städten ist die öffentliche Beleuchtung heute veraltet und muss dringend ersetzt werden, obwohl die hierfür zur Verfügung stehenden Finanzmittel beschränkt sind. Für diese Problematik bieten wir eine passende Lösung. Mit ihrem kompakten Design und ihrer modernen LED-Architektur ist die LumiStreet gen2 eine vielseitige, kosteneffiziente Leuchte, die die grundlegenden funktionellen Anforderungen an die Straßenbeleuchtung erfüllt. Sie besteht aus hochwertigen Komponenten, die eine lange Nutzlebenszeit und geringe Wartungskosten gewährleisten. Das Ergebnis: Eine Straßenleuchte, die für eine wirksame Beleuchtung sorgt und gleichzeitig Einsparungen bei Energie- und Wartungskosten ermöglicht. Modernes Design für Projekte mit niedrigem Budget. Obendrein ermöglicht das Philips Service Tag einfache Installation und Wartung und die optionale SR-Schnittstelle zur Anbindung von Sensorik oder Interact City macht die Leuchte zukunftsfähig.

Produkt Daten

Allgemeine Informationen	
Lampenfamiliencode	LED35 [LED module 3500 lm]
Lichtquelle austauschbar	Ja
Anzahl Betriebsgeräte	Einheit
Betriebsgerät inklusive	Ja
Typ des Lichtquellenmoduls	LED
Service Tag	Ja
Beleuchtungstechnologie	LED
Portfolio	Best
Servicefreundlichkeitsklasse	Klasse A, Leuchte ist mit wartungsfähigen Teilen ausgestattet (falls zutreffend): LED-Platte, Treiber,

	Steuereinheiten, Überspannungsschutzgerät, Optik, Frontabdeckung und mechanische Teile
Garantiedauer	5 Jahre
Nachhaltigkeitsbewertung	Signify Circle
Lichttechnische Daten	
Nach oben gerichtete Lichtstromrate	0
Lichtstrom	3.080 lm
Ähnlichste Farbtemperatur	4000 K
Nennlichtausbeute (Nom)	137 lm/W
Farbwiedergabeindex (CRI)	70

LumiStreet gen2

Farbe der Lichtquelle	740 Neutralweiß
Ausstrahlungswinkel Leuchte	160° - 42° x 54°
Optiktyp im Außenbereich	Mittlere Lichtverteilung 11
Effektive Projektionsfläche	0,0235 m ²

Betrieb und Elektrik

Eingangsspannung	220 bis 240 V
Netzfrequenz	50 to 60 Hz
Einschaltstrom	15 A
Einschaltzeit	0,295 ms
Systemleistung	22,5 W
Leistungsfaktor (Bruchteil)	0.99
Elektrischer Anschluss	2 Steckverbinder, 5-polig
Kabel	-
Anzahl Leuchten pro Sicherung mit 16 A Typ B	48
IEC-Schutzklasse	Schutzklasse II
Überspannungsschutz (allgemein/differenziell)	Überspannungsschutz bis 6 kV im Gegentakmodus und bis 8 kV im Gleichtaktmodus

Lichtregelung und Dimmen

Dimmbar	Nein
Betriebsgerät	Regelbares Netzteil
Steuerungsschnittstelle	-
Konstanter Lichtstrom	Nein
Maximaler Dimmlevel	0 % (digital)

Mechanik und Gehäuse

Gehäusematerial	Aluminiumdruckguss
Reflektor-Material	Polykarbonat
Optisches Material	Polymethylmethacrylat
Material optische Abdeckung	Glas
Befestigungsmaterial	Aluminium
Gehäusefarbe	Grau
Montagevorrichtung	Mastansatz für Durchmesser 76 mm
Form optische Abdeckung	Flach
Ausführung optische Abdeckung	Klar
Gesamte Länge	520 mm
Gesamte Breite	234 mm
Gesamte Höhe	95 mm
Abmessungen (Höhe x Breite x Tiefe)	95 x 234 x 520 mm
Schutzart (IP)	IP66 [Schutz gegen Eindringen von Staub, strahlwassergeschützt]
Schlagfestigkeit (IK)	IK09 [10 J]
Standardaufneigung Aufsatzmontage	0°
Standardaufneigung Ansatzmontage	0°
Typ optische Abdeckung	Flachglas
Nettogewicht (Stück)	4,240 kg

Genehmigung und Anwendung

Entflammbarkeitszeichen	Zur Montage auf normal entflammbare Oberflächen (F-Zeichen)
CE-Zeichen	Ja
ENEC-Zeichen	ENEC-Pluszeichen
EU RoHS-konform	Ja
Bemessungsumgebungstemperatur (Tq)	25 °C
Hinweise	* Bei extremen Umgebungstemperaturen kann die Leuchte automatisch abgedimmt werden, um Komponenten zu schützen
Umgebungstemperaturbereich	-40 bis +50 °C

Initialkennwerte (IEC-konform)

Lichtstromtoleranz	+/-7%
Anfängliche Farbsättigung	(0.381, 0.379) SDCM <5
Toleranz Leistungsaufnahme	+/-10%
Init. Farbwiedergabeindextoleranz	+/-2
Standardabweichung vom Farbabgleich (McAdam Ellipse)	SDCM≤5

Lebensdauer kennwerte (IEC-konform)

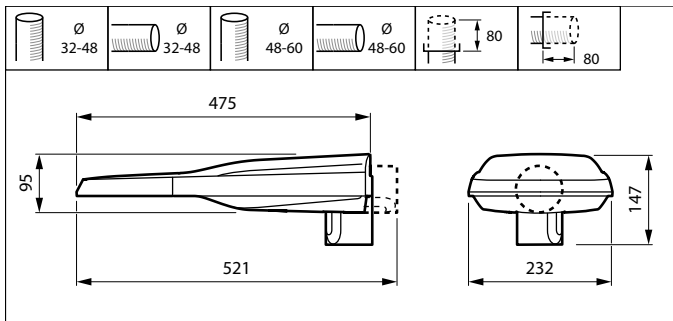
Treiber-Ausfallrate bei 5000 Std.	0.5 %
Ausfallrate des Betriebsgerätes bei mittlerer Nutzl Lebensdauer von 50.000 Std.	5 %
Ausfallrate des Betriebsgerätes bei mittlerer Nutzl Lebensdauer von 100.000 Std.	10 %
Lichtstromstabilität (EN-IEC 62722-2-1) bei mittlerer Nutzl Lebensdauer* von 50.000 Std.	L98
Lichtstromstabilität (EN-IEC 62722-2-1) bei mittlerer Nutzl Lebensdauer* von 100.000 Std.	L96

Produktdaten

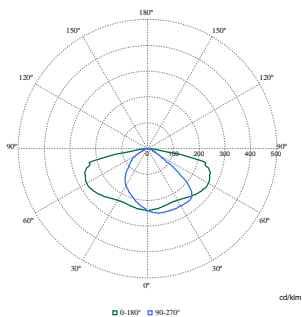
Bestell-Produktname	BGP291 LED35-4S/740 II DM11 48/76S POLE
Gesamtbezeichnung des Produkts	BGP291 LED35-4S/740 II DM11 48/76S POLE
Gesamt-Produktcode	871951412563600
Bestellcode	12563600
Material-Nr. (12NC)	910925867780
Anzahl pro Verpackung	1
EAN/UPC – Produkt/Kiste	8719514125636
Zähler – Pakete pro Außenkarton	1
EAN Umverpackung	8719514125636
Produktfamiliencode	BGP291 [LumiStreet gen2 Micro]

LumiStreet gen2

Abmessungsskizzen



Photometrische Daten



Polar Normal (separate) - BGP281I - 910925866911

