



LumiStreet gen2

BGP292 LED70-4S/740 II DM11 48/76S POLE

LumiStreet gen2, Road & street light, 40.5 W, 6090 lm, 4000 K, CRI70, Mittlere Lichtverteilung 11, Schutzklasse II, IP66

In vielen Städten ist die öffentliche Beleuchtung heute veraltet und muss dringend ersetzt werden, obwohl die hierfür zur Verfügung stehenden Finanzmittel beschränkt sind. Für diese Problematik bieten wir eine passende Lösung. Mit ihrem kompakten Design und ihrer modernen LED-Architektur ist die LumiStreet gen2 eine vielseitige, kosteneffiziente Leuchte, die die grundlegenden funktionellen Anforderungen an die Straßenbeleuchtung erfüllt. Sie besteht aus hochwertigen Komponenten, die eine lange Nutzlebenszeit und geringe Wartungskosten gewährleisten. Das Ergebnis: Eine Straßenleuchte, die für eine wirksame Beleuchtung sorgt und gleichzeitig Einsparungen bei Energie- und Wartungskosten ermöglicht. Modernes Design für Projekte mit niedrigem Budget. Obendrein ermöglicht das Philips Service Tag einfache Installation und Wartung und die optionale SR-Schnittstelle zur Anbindung von Sensorik oder Interact City macht die Leuchte zukunftsfähig.

Produkt Daten

Allgemeine Informationen

Lampenfamiliencode	LED70 [LED module 7000 lm]
Lichtquelle austauschbar	Ja
Anzahl Betriebsgeräte	Einheit
Betriebsgerät inklusive	Ja
Typ des Lichtquellenmoduls	LED
Service Tag	Ja
Beleuchtungstechnologie	LED
Portfolio	Best
Servicefreundlichkeitsklasse	Klasse A, Leuchte ist mit wartungsfähigen Teilen ausgestattet (falls zutreffend): LED-Platte, Treiber,

Steuereinheiten, Überspannungsschutzgerät, Optik, Frontabdeckung und mechanische Teile

Garantiedauer	5 Jahre
Nachhaltigkeitsbewertung	Signify Circle

Lichttechnische Daten

Nach oben gerichtete Lichtstromrate	0
Lichtstrom	6.090 lm
Ähnlichste Farbtemperatur	4000 K
Nennlichtausbeute (Nom)	150 lm/W
Farbwiedergabeindex (CRI)	70

LumiStreet gen2

Farbe der Lichtquelle	740 Neutralweiß
Ausstrahlungswinkel Leuchte	160° - 42° x 54°
Optiktyp im Außenbereich	Mittlere Lichtverteilung 11
Effektive Projektionsfläche	0,0251 m ²

Betrieb und Elektrik

Eingangsspannung	220 bis 240 V
Netzfrequenz	50 to 60 Hz
Einschaltstrom	47 A
Einschaltzeit	0,25 ms
Systemleistung	40,5 W
Leistungsfaktor (Bruchteil)	0.98
Elektrischer Anschluss	2 Steckverbinder, 5-polig
Kabel	-
Anzahl Leuchten pro Sicherung mit 16 A Typ B	10
IEC-Schutzklasse	Schutzklasse II
Überspannungsschutz (allgemein/differenziell)	Überspannungsschutz bis 6 kV im Gegentakmodus und bis 8 kV im Gleichtaktmodus

Lichtregelung und Dimmen

Dimmbar	Nein
Betriebsgerät	Regelbares Netzteil
Steuerungsschnittstelle	-
Konstanter Lichtstrom	Nein
Maximaler Dimmlevel	0 % (digital)

Mechanik und Gehäuse

Gehäusematerial	Aluminiumdruckguss
Reflektor-Material	Polykarbonat
Optisches Material	Polymethylmethacrylat
Material optische Abdeckung	Glas
Befestigungsmaterial	Aluminium
Gehäusefarbe	Grau
Montagevorrichtung	Mastansatz für Durchmesser 76 mm
Form optische Abdeckung	Flach
Ausführung optische Abdeckung	Klar
Gesamte Länge	620 mm
Gesamte Breite	234 mm
Gesamte Höhe	95 mm
Abmessungen (Höhe x Breite x Tiefe)	95 x 234 x 620 mm
Schutzart (IP)	IP66 [Schutz gegen Eindringen von Staub, strahlwassergeschützt]
Schlagfestigkeit (IK)	IK09 [10 J]
Standardaufneigung Aufsatzmontage	0°
Standardaufneigung Ansatzmontage	0°
Typ optische Abdeckung	Flachglas
Nettogewicht (Stück)	5,340 kg

Genehmigung und Anwendung

Entflammbarkeitszeichen	Zur Montage auf normal entflammbare Oberflächen (F-Zeichen)
CE-Zeichen	Ja
ENEC-Zeichen	ENEC-Pluszeichen
EU RoHS-konform	Ja
Bemessungsumgebungstemperatur (Tq)	25 °C
Hinweise	* Bei extremen Umgebungstemperaturen kann die Leuchte automatisch abgedimmt werden, um Komponenten zu schützen
Umgebungstemperaturbereich	-40 bis +50 °C

Initialkennwerte (IEC-konform)

Lichtstromtoleranz	+/-7%
Anfängliche Farbsättigung	(0.381, 0.379) SDCM <5
Toleranz Leistungsaufnahme	+/-10%
Init. Farbwiedergabeindextoleranz	+/-2
Standardabweichung vom Farbabgleich (McAdam Ellipse)	SDCM≤5

Lebensdauer kennwerte (IEC-konform)

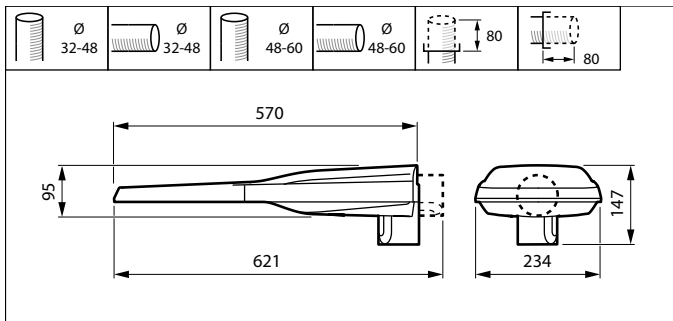
Treiber-Ausfallrate bei 5000 Std.	0.5 %
Ausfallrate des Betriebsgerätes bei mittlerer Nutzl Lebensdauer von 50.000 Std.	5 %
Ausfallrate des Betriebsgerätes bei mittlerer Nutzl Lebensdauer von 100.000 Std.	10 %
Lichtstromstabilität (EN-IEC 62722-2-1) bei mittlerer Nutzl Lebensdauer* von 50.000 Std.	L99
Lichtstromstabilität (EN-IEC 62722-2-1) bei mittlerer Nutzl Lebensdauer* von 100.000 Std.	L97

Produktdaten

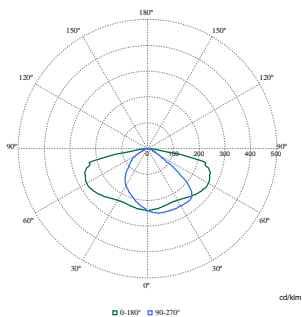
Bestell-Produktname	BGP292 LED70-4S/740 II DM11 48/76S POLE
Gesamtbezeichnung des Produkts	BGP292 LED70-4S/740 II DM11 48/76S POLE
Gesamt-Produktcode	871951412564300
Bestellcode	12564300
Material-Nr. (12NC)	910925867781
Anzahl pro Verpackung	1
EAN/UPC – Produkt/Kiste	8719514125643
Zähler – Pakete pro Außenkarton	1
EAN Umverpackung	8719514125643
Produktfamiliencode	BGP292 [LumiStreet gen2 Mini]

LumiStreet gen2

Abmessungsskizzen



Photometrische Daten



Polar Normal (separate) - BGP282I - 910925867781

