



# CitySoul gen2 LED Mini

## BPP532 LED60-4S/830 II DM50 D9 SRG10ALGR

CitySoul gen2 LED Mini, Urban road & street light, 46.5 W, 4920 lm, 3000 K, CRI80, DALI-regelbar, Mittlere Lichtverteilung 50, Schutzklasse II, IP66, SRG10-10

CitySoul gen2 LED ist eine der vielseitigsten und inspirierendsten Leuchtenfamilien. Die Produktfamilie bietet das perfekte Ambiente für städtische Anwendungsgebiete; von den Außenbezirken bis zum Stadtzentrum. Durch das modulare System und durch neue Innovationen, hat Philips den idealen Baukasten für alle städtischen Lichtkonzepte entwickelt. Das Design ist flacher und komplett rund. Dadurch wirkt das Stadtbild einheitlich, elegant und diskret. Dank der LED-Technologie ist die CitySoul gen2 LED besonders effizient und einfach zu warten. Sie ist in zwei Größen verfügbar und geeignet für Ansatzmontagen, Aufsatzmontagen, Seilmontage und abgehängte Montagen. Dies macht die CitySoul gen2 zu einer extrem vielseitigen Leuchte.

### Produkt Daten

Allgemeine Informationen		Servicefreundlichkeitsklasse	
Lampenfamiliencode	LED60 [LED module 6000 lm]	Servicefreundlichkeitsklasse	Klasse A, Leuchte ist mit wartungsfähigen Teilen ausgestattet (falls zutreffend): LED-Platte, Treiber, Steuereinheiten,
Lichtquelle austauschbar	Ja	Garantiedauer	5 Jahre
Anzahl Betriebsgeräte	Einheit	Nachhaltigkeitsbewertung	Unclassified
Betriebsgerät inklusive	Ja		
Typ des Lichtquellenmoduls	LED		
Service Tag	Ja		
Beleuchtungstechnologie	LED		
Portfolio	Better		

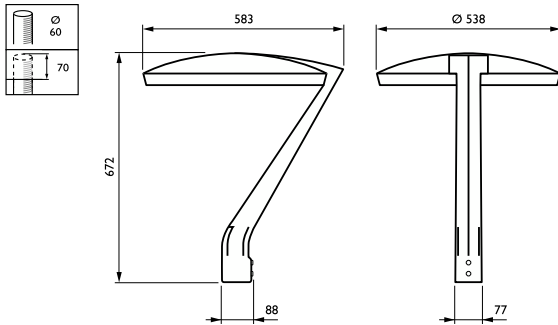
# CitySoul gen2 LED Mini

Lichttechnische Daten	
Nach oben gerichtete Lichtstromrate	0,03
Lichtstrom	4.920 lm
Ähnlichste Farbtemperatur	3000 K
Nennlichtausbeute (Nom)	106 lm/W
Farbwiedergabeindex (CRI)	80
Anzahl Lichtquellen	30
Farbe der Lichtquelle	830 Warmweiß
Ausstrahlungswinkel Leuchte	-
Optiktyp im Außenbereich	Mittlere Lichtverteilung 50
Effektive Projektionsfläche	0,079 m <sup>2</sup>
Betrieb und Elektrik	
Eingangsspannung	220 bis 240 V
Netzfrequenz	50 to 60 Hz
Einschaltstrom	46 A
Einschaltzeit	0,25 ms
Systemleistung	46,5 W
Leistungsfaktor (Bruchteile)	0,98
Elektrischer Anschluss	Schraubanschlussblock
Kabel	-
Anzahl Leuchten pro Sicherung mit 16 A Typ B	11
IEC-Schutzklasse	Schutzklasse II
Überspannungsschutz (allgemein/differenziell)	Überspannungsschutz bis 10 kV im Gegentakmodus und bis 10 kV im Gleichtaktmodus
Lichtregelung und Dimmen	
Dimmbar	Ja
Betriebsgerät	Netzteil mit DALI-Schnittstelle
Steuerungsschnittstelle	DALI-regelbar
Konstanter Lichtstrom	Nein
DALI-Standard	DALI-2™
Maximaler Dimmlevel	10%
Mechanik und Gehäuse	
Gehäusematerial	Aluminium
Reflektor-Material	Acrylat
Optisches Material	Polymethylmethacrylat
Material optische Abdeckung	Glas
Befestigungsmaterial	Aluminium
Gehäusefarbe	Grau
Montagevorrichtung	-
Form optische Abdeckung	Flach
Ausführung optische Abdeckung	Klar
Gesamte Höhe	95 mm
Gesamter Durchmesser	540 mm
Farbe der Teile	Alle Bauteile farbig
Schutzart (IP)	IP66 [Schutz gegen Eindringen von Staub, strahlwassergeschützt]

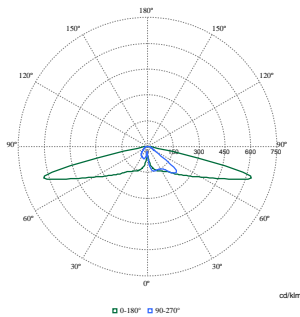
Schlagfestigkeit (IK)	IK08 [5 J vandalismussicher]
Standardaufneigung Aufsatzmontage	-
Standardaufneigung Ansatzmontage	-
Typ optische Abdeckung	Flachglas
Nettogewicht (Stück)	13,300 kg
Genehmigung und Anwendung	
Entflammbarkeitszeichen	-
CE-Zeichen	Ja
ENEC-Zeichen	ENEC-Zeichen
EU RoHS-konform	Ja
Bemessungsumgebungstemperatur (Tq)	25 °C
Hinweise	* Bei extremen Umgebungstemperaturen kann die Leuchte automatisch abgedimmt werden, um Komponenten zu schützen
Umgebungstemperaturbereich	-40 bis +50 °C
Initialkennwerte (IEC-konform)	
Lichtstromtoleranz	+/-7%
Anfängliche Farbsättigung	(0.43, 0.40) SDCM <5
Toleranz Leistungsaufnahme	+/-10%
Init. Farbwiedergabeindextoleranz	+/-2
Standardabweichung vom Farbabgleich (McAdam Ellipse)	SDCM≤5
Lebensdauer kennwerte (IEC-konform)	
Ausfallrate des Betriebsgeräts bei mittlerer Nutzlebensdauer von 100.000 Std.	10 %
Lichtstromstabilität (EN-IEC 62722-2-1) bei mittlerer Nutzlebensdauer* von 100.000 Std.	L97
Produktdaten	
Bestell-Produktname	BPP532 LED60-4S/830 II DM50 D9 SRG10ALGR
Gesamtbezeichnung des Produkts	BPP532 LED60-4S/830 II DM50 D9 SRG10ALGR
Gesamt-Produktcode	871869989203600
Bestellcode	89203600
Material-Nr. (12NC)	912300024530
Anzahl pro Verpackung	1
EAN/UPC – Produkt/Kiste	8718699892036
Zähler - Pakete pro Außenkarton	1
EAN Umverpackung	8718699892036
Produktfamilienocode	BPP532 [CitySoul gen2 LYRE]

# CitySoul gen2 LED Mini

## Abmessungsskizzen



## Photometrische Daten



Polar Normal (separate) - BPP530I - 912300024530

