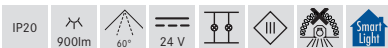
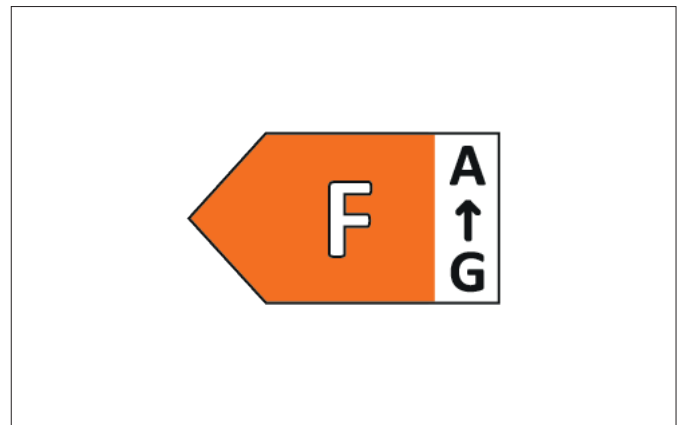
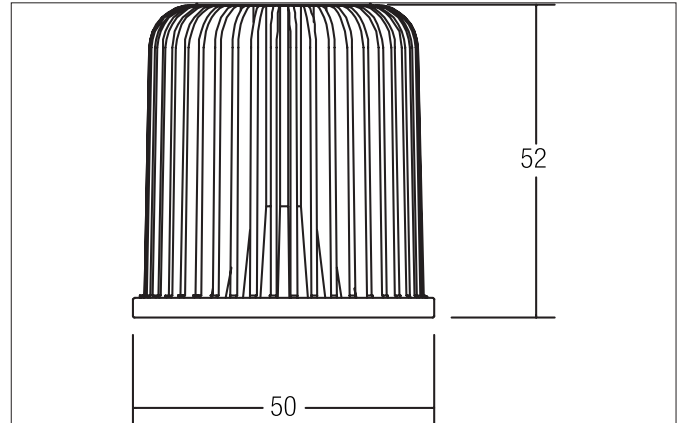




LED-Reflektoreinsatz MR16, 8 W, CRI>90, 24 V DC
Artikel-Nr. 12823003



Ausschreibungstext

LED-Reflektoreinsatz MR16, 8 W, CRI>90, 24 V DC, schwarz / aluminium matt, rund. Material: Aluminium / Glas, Schutzart raumseitig: nach DIN EN 60529: IP20, Schutzklasse: (EN 61140) III, Spannung: 24 V, Leistung: 8 W, Anzahl der Leuchtmittel / Fassungen: 1 Stück, Lichtstrom: 900 lm, Farbtemperatur: 2.850 K, Lichtfarbe: weiß, Abstrahlwinkel: 60°, Art der Dimmung: Abhängig vom Betriebsgerät.

Artikeldaten	
Artikel-Nr.	12823003
GTIN	4251433921660
Kurzbeschreibung	LED-Reflektoreinsatz MR16, 8 W, CRI>90, 24 V DC
Material	Aluminium / Glas
Farbe	schwarz / aluminium matt
Form	rund
Außendurchmesser	50 mm
Aufbauhöhe	52 mm
Nettogewicht	0,073 kg
Konformität	CE, UKCA

Lichttechnik	
Farbtemperatur	2.850 K
Lichtfarbe	weiß
Lichtstrom	900 lm
Farbwiedergabe	CRI > 90
Reflektor	hochglänzend
Abstrahlwinkel	60°
Lichtverteilung	symmetrisch



LED-Reflektoreinsatz MR16, 8 W, CRI>90, 24 V DC

Artikel-Nr. 12823003

Logistische Daten	
Bruttogewicht	0,085 kg
Länge Verpackung	54 mm
Breite Verpackung	54 mm
Höhe Verpackung	68 mm
Entsorgung am Ende der Lebensdauer	Das Produkt darf nicht mit dem Hausmüll entsorgt werden. Sie sind verpflichtet, solche Elektro-Altgeräte separat zu entsorgen. Informieren Sie sich bitte bei Ihrer Kommune über die Möglichkeiten der geregelten Entsorgung. Mit der getrennten Entsorgung führen Sie die Altgeräte dem Recycling oder anderen Formen der Wiederverwertung zu. Sie helfen damit zu vermeiden, dass u. U. belastende Stoffe in die Umwelt gelangen.

Notwendiges Zubehör	
Artikel-Nr.: 17206000 LED-Netzgerät 24 V DC, 1-10 V dimmbar (analog) Leistung: 1 - 20 W Abmessung: 146 mm x 55 mm x 19 mm https://www.brumberg.com/fileadmin/products/Datenblatt_17206000_2021_DE.pdf	
Artikel-Nr.: 17207000 LED-Netzgerät 24 V DC, schaltbar Leistung: 1 - 30 W Abmessung: 160 mm x 50 mm x 22 mm https://www.brumberg.com/fileadmin/products/Datenblatt_17207000_2021_DE.pdf	
Artikel-Nr.: 17223000 LED-Netzgerät 24 V DC, schaltbar Leistung: 1 - 75 W Abmessung: 185 mm x 60 mm x 31 mm https://www.brumberg.com/fileadmin/products/Datenblatt_17223000_2021_DE.pdf	