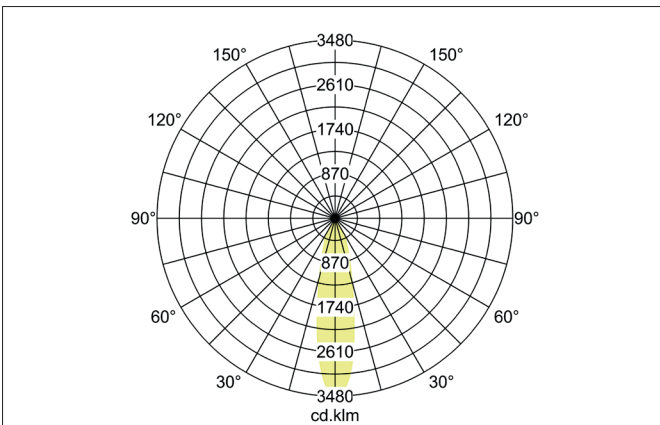
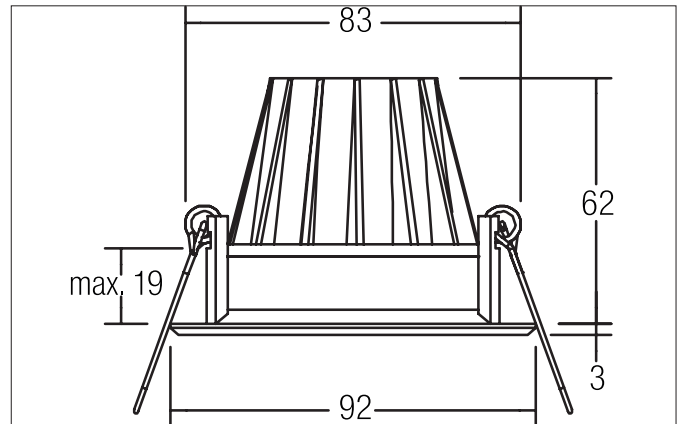




BOWL-R LED-Einbaudownlight, Reflektor silber, facettiert
 Artikel-Nr. 12520074



Ausschreibungstext

LED-Einbaudownlight, Reflektor silber, facettiert, weiß matt, rund. Ausgeführt in kompakter Bauform für werkzeuglose Schnellmontage zum Deckeneinbau. Ausführung: Plug&Play, Montageart: Einbaumontage, Montageort: Deckenmontage, Material: Aluminium / Glas, Schutzart raumseitig: nach DIN EN 60529: IP20, Schutzklasse: (EN 61140) III, Leistung: 7 W, Anzahl der Leuchtmittel / Fassungen: 1 Stück, Lichtstrom: 660 lm, Farbtemperatur: 4.000 K, Lichtfarbe: weiß, Abstrahlwinkel: 30°, Verstellbarkeit: nicht verstellbar, ohne Betriebsgerät, Dimmbar: Abhängig vom Betriebsgerät, Art der Dimmung: Abhängig vom Betriebsgerät.

Produktvorteile

- Einbaudownlight in runder Bauform aus massivem Aluminium.
- Deckenausschnitt 83 mm, Außendurchmesser 92 mm, Einbautiefe 62 mm, Lichtstrom 630 / 660 lm, IP20.
- Vertiefter Lichtaustritt zur verbesserten Entblendung.
- Bei Verwendung eines geeigneten Konverters dimmbar.
- Alternativ auch in der Bauform quadratisch lieferbar.



BOWL-R LED-Einbaudownlight, Reflektor silber, facettiert

Artikel-Nr. 12520074

Artikeldaten	
Artikel-Nr.	12520074
GTIN	425 14339 1786 1
Serienname	BOWL-R
Kurzbeschreibung	LED-Einbaudownlight, Reflektor silber, facettiert
Material	Aluminium / Glas
Farbe	weiß matt
Ausführung der Oberfläche	matt
Form	rund
Außendurchmesser	92 mm
Einbaudurchmesser min.	80 mm
Einbaudurchmesser max.	83 mm
Einbautiefe	62 mm
Aufbauhöhe	3 mm
Nettogewicht	0,145 kg
D-Kennzeichen	Nein
Konformität	CE, UKCA

Lichttechnik	
Farbtemperatur	4.000 K
Lichtfarbe	weiß
Lichtaustritt	direkt
Lichtstrom	660 lm
Farbwiedergabe	CRI > 80
Reflektor	facettiert
Reflektorfarbe	silber
Abstrahlwinkel	30°
Lichtverteilung	symmetrisch
Farbtemperatur einstellbar	Nein

Betriebstechnik Leuchte	
Systemleistung	7 W
Spannungsart	DC
Strom	700 mA
Leuchtmittel	LED
Ausführung	Plug&Play
Schutzklasse	III
Schutzart raumseitig	IP20
Dimmbar	Abhängig vom Betriebsgerät
Ansteuerung	Abhängig vom Betriebsgerät
Leuchtmittelwechsel möglich	Die Lichtquelle dieser Leuchte darf nur vom Hersteller oder einem von ihm beauftragten Servicetechniker oder einer vergleichbar qualifizierten Person ersetzt werden.
Lebensdauer L70/B50 bei 25 °C	50.000 h
Energieeffizienzklasse	nicht erforderlich

Montagetechnik	
Montageart	Einbaumontage
Montageort	Deckenmontage
Verstellbarkeit	nicht verstellbar
Max. Deckenstärke	19 mm
Weitere Hinweise	keine Abdeckung mit Wärmedämmmaterial
Werkstoff der Abdeckung	Glas transparent
Geeignet für Durchgangsverdrahtung	Ja, mit optionalem Zubehör



BOWL-R LED-Einbaudownlight, Reflektor silber, facettiert
 Artikel-Nr. 12520074

Logistische Daten	
Bruttogewicht	0,236 kg
Länge Verpackung	165 mm
Breite Verpackung	125 mm
Höhe Verpackung	90 mm
Entsorgung am Ende der Lebensdauer	Das Produkt darf nicht mit dem Hausmüll entsorgt werden. Sie sind verpflichtet, solche Elektro-Altgeräte separat zu entsorgen. Informieren Sie sich bitte bei Ihrer Kommune über die Möglichkeiten der geregelten Entsorgung. Mit der getrennten Entsorgung führen Sie die Altgeräte dem Recycling oder anderen Formen der Wiederverwertung zu. Sie helfen damit zu vermeiden, dass u. U. belastende Stoffe in die Umwelt gelangen.


BOWL-R LED-Einbaudownlight, Reflektor silber, facettiert

Artikel-Nr. 12520074

Notwendiges Zubehör
Artikel-Nr.: 17723000 LED-Konverter 700 mA, schaltbar Leistung: 1,4 - 31 W, Plug&Play Abmessung: 146,5 mm x 43,5 mm x 30 mm https://www.brumberg.com/fileadmin/products/Datenblatt_17723000_2021_DE.pdf
Artikel-Nr.: 17723020 LED-Konverter 700 mA, schaltbar Leistung: 1,4 - 31 W, Plug&Play + Anschlussbox Abmessung: 146,5 mm x 43,5 mm x 30 mm https://www.brumberg.com/fileadmin/products/Datenblatt_17723020_2021_DE.pdf
Artikel-Nr.: 17748000 LED-Konverter 700 mA, Phasenabschnitt dimmbar Leistung: 1,4 - 32 W, Plug&Play Abmessung: 166 mm x 46 mm x 34 mm https://www.brumberg.com/fileadmin/products/Datenblatt_17748000_2021_DE.pdf
Artikel-Nr.: 17748020 LED-Konverter 700 mA, Phasenabschnitt dimmbar Leistung: 1,4 - 32 W, Plug&Play + Anschlussbox Abmessung: 166 mm x 46 mm x 34 mm https://www.brumberg.com/fileadmin/products/Datenblatt_17748020_2021_DE.pdf
Artikel-Nr.: 17767000 LED-Konverter 700 mA, 1-10 V dimmbar (analog) Leistung: 2,1 - 20 W, Plug&Play Abmessung: 110,5 mm x 52 mm x 22 mm https://www.brumberg.com/fileadmin/products/Datenblatt_17767000_2021_DE.pdf
Artikel-Nr.: 17767020 LED-Konverter 700 mA, 1-10 V dimmbar (analog) Leistung: 2,1 - 20 W, Plug&Play + Anschlussbox Abmessung: 110,5 mm x 52 mm x 22 mm https://www.brumberg.com/fileadmin/products/Datenblatt_17767020_2021_DE.pdf
Artikel-Nr.: 17777000 LED-Konverter 700 mA, 1-10 V dimmbar (analog) Leistung: 7 - 36 W, Plug&Play Abmessung: 146,5 mm x 43,5 mm x 30 mm https://www.brumberg.com/fileadmin/products/Datenblatt_17777000_2021_DE.pdf
Artikel-Nr.: 17758000 LED-Rundkonverter 700 mA, DALI dimmbar (digital) Leistung: 4,2 - 9 W, Plug&Play Abmessung: 56 mm x 25 mm https://www.brumberg.com/fileadmin/products/Datenblatt_17758000_2021_DE.pdf
Artikel-Nr.: 17758020 LED-Rundkonverter 700 mA, DALI dimmbar (digital) Leistung: 4,2 - 9 W, Plug&Play + Anschlussbox Abmessung: 56 mm x 25 mm https://www.brumberg.com/fileadmin/products/Datenblatt_17758020_2021_DE.pdf
Artikel-Nr.: 17783000 LED-Konverter 700 mA, DALI dimmbar (digital) Leistung: 2,1 - 20 W, Plug&Play Abmessung: 110,5 mm x 52 mm x 22 mm https://www.brumberg.com/fileadmin/products/Datenblatt_17783000_2021_DE.pdf


BOWL-R LED-Einbaudownlight, Reflektor silber, facettiert

Artikel-Nr. 12520074

Notwendiges Zubehör
Artikel-Nr.: 17783020 LED-Konverter 700 mA, DALI dimmbar (digital) Leistung: 2,1 - 20 W, Plug&Play + Anschlussbox Abmessung: 110,5 mm x 52 mm x 22 mm https://www.brumberg.com/fileadmin/products/Datenblatt_17783020_2021_DE.pdf
Artikel-Nr.: 17788000 LED-Konverter 700 mA, DALI dimmbar (digital) Leistung: 7 - 38 W, Plug&Play Abmessung: 146,5 mm x 44 mm x 30 mm https://www.brumberg.com/fileadmin/products/Datenblatt_17788000_2021_DE.pdf
Artikel-Nr.: 17788020 LED-Konverter 700 mA, DALI dimmbar (digital) Leistung: 7 - 38 W, Plug&Play + Anschlussbox Abmessung: 146,5 mm x 44 mm x 30 mm https://www.brumberg.com/fileadmin/products/Datenblatt_17788020_2021_DE.pdf
Artikel-Nr.: 17782000 LED-Konverter 700 mA, DALI dimmbar, (digital) Leistung: 3,5 - 38 W, Plug&Play Abmessung: 146,5 mm x 43,5 mm x 22 mm https://www.brumberg.com/fileadmin/products/Datenblatt_17782000_2021_DE.pdf
Artikel-Nr.: 17782020 LED-Konverter 700 mA, DALI dimmbar, (digital) Leistung: 3,5 - 38 W, Plug&Play + Anschlussbox Abmessung: 146,5 mm x 43,5 mm x 22 mm https://www.brumberg.com/fileadmin/products/Datenblatt_17782020_2021_DE.pdf
Artikel-Nr.: 17771000 LED-Konverter 700mA, ZigBee dimmbar Leistung: 7 - 36 W, Plug&Play Abmessung: 146,5 mm x 44 mm x 30 mm https://www.brumberg.com/fileadmin/products/Datenblatt_17771000_2021_DE.pdf
Artikel-Nr.: 17771020 LED-Konverter 700mA, ZigBee dimmbar Leistung: 7 - 36 W, Plug&Play + Anschlussbox Abmessung: 146,5 mm x 44 mm x 30 mm https://www.brumberg.com/fileadmin/products/Datenblatt_17771020_2021_DE.pdf
Artikel-Nr.: 17772000 LED-Konverter 700mA, Casambi dimmbar Leistung: 7 - 36 W, Plug&Play Abmessung: 146,5 mm x 44 mm x 30 mm https://www.brumberg.com/fileadmin/products/Datenblatt_17772000_2021_DE.pdf
Artikel-Nr.: 17772020 LED-Konverter 700mA, Casambi dimmbar Leistung: 7 - 36 W, Plug&Play + Anschlussbox Abmessung: 146,5 mm x 44 mm x 30 mm https://www.brumberg.com/fileadmin/products/Datenblatt_17772020_2021_DE.pdf



BOWL-R LED-Einbaudownlight, Reflektor silber, facettiert
Artikel-Nr. 12520074

Optionales Zubehör

Artikel-Nr.: 3838

Plug&Play-Verlängerungsleitung 700 mA

Abmessung: 500 mm

https://www.brumberg.com/fileadmin/products/Datenblatt_00003838_2021_DE.pdf

Artikel-Nr.: 3839

Plug&Play-Verlängerungsleitung 700 mA

Abmessung: 1.000 mm

https://www.brumberg.com/fileadmin/products/Datenblatt_00003839_2021_DE.pdf

Artikel-Nr.: 3840

Plug&Play-Verlängerungsleitung 700 mA

Abmessung: 2.000 mm

https://www.brumberg.com/fileadmin/products/Datenblatt_00003840_2021_DE.pdf