

BESTE VERBINDUNGEN FÜR IHREN ERFOLG



Telegärtner

KARL GÄRTNER GMBH

NETZWERK-KOMPONENTEN

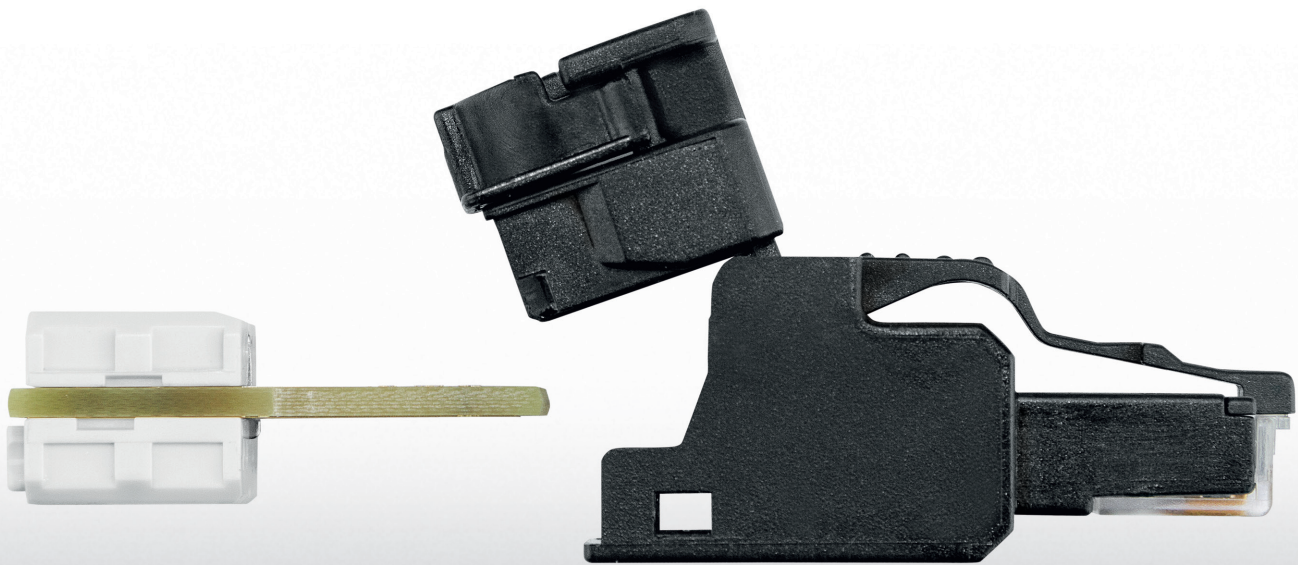
KOAXIALE STECKVERBINDER

KABEL-KONFEKTIONIERUNG

PRÄZISIONS-DREHTEILE

KUNSTSTOFF-SPRITZGUSSTEILE

INDUSTRIE-ELEKTRONIK



PoE+

500
MHz

10 GBE

Cat.6A

REAL-TIME
RE-EMBEDDED

Data Voice

UFP8 Cat.6A

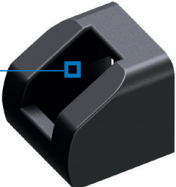
Ungeschirmter feldkonfektionierbarer RJ45 Steckverbinder

UFP8 Cat.6_A - Ungeschirmter feldkonfektionierbarer RJ45 Steckverbinder


Kennen Sie das auch? Ein bestehendes Netzwerk muss erweitert werden. Eine Kabelstrecke muss repariert oder ausgetauscht werden. Ein Peripheriegerät muss schnell angeschlossen werden. Ihr Kunde erwartet eine schnelle und zuverlässige Lösung, aber Sie haben kein fertig konfektioniertes Kabel zur Hand? Ab sofort können Sie solchen Anforderungen gelassen begegnen: mit dem neuen, ungeschirmten feldkonfektionierbaren Steckverbinder UFP8 Cat.6_A von Telegärtner.

Der UFP8 Cat.6_A ist der RJ45-Stecker für zeitsparende und zuverlässige Konfektionierung vor Ort, für alle Netze von Voice bis 10 Gigabit Ethernet. In nur 60 Sekunden lässt er sich auf alle gängigen Kabeltypen montieren – ohne Spezialwerkzeug. Ob im Büro, im Rechenzentrum oder in Heimnetzwerken – der UFP8 Cat.6_A bietet eine bislang unerreichte Flexibilität und spart Zeit und Kosten bei Installation, Reparatur und Wartung.

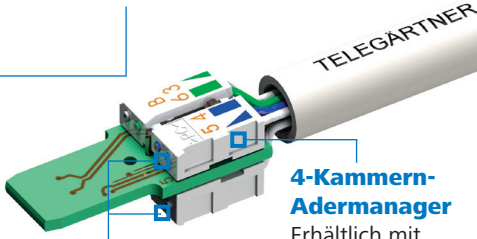
Vormontierte Schutzkappe
Effektiver Schutz der Kontakte vor Verschmutzung und Transportschäden



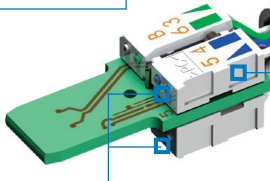
Langer Entriegelungshebel
Einfache Steck- und Ziehvorgänge bei engen Platzverhältnissen




feinstufige Kabelabfangung
Geeignet für Kabeldurchmesser von 5,5 mm bis 8,5 mm



Durchdring-Kontakte
Geeignet für Leiterquerschnitte: AWG27/7 – 22/7; AWG 24/1 – 22/1




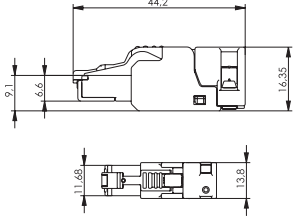
4-Kammern-Adernmanager
Erhältlich mit Farbcode T568A oder T568B



Genormtes Steckgesicht
Gemäß EN 60603-7-41

Leistungsmerkmale

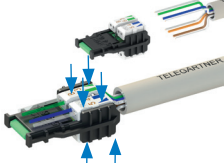
- Kategorie 6_A: ISO/IEC 11801:2010; Kategorie 6A: ANSI/TIA/EIA-568-C.2
- Steckverbinder: IEC 60603-7-41
- Lebensdauer: ≥ 750 Steckzyklen
- Werkstoff Kontaktoberfläche: Ni1.2Au0.8
- Werkstoff Gehäuse: PC UL94-V0 schwarz
- Cu-Leiterdurchmesser (J00026A3000, -1, -3110, -3111): Volldraht 0.51 – 0.57 mm (AWG 24/1 – 23/1) oder Litze 0.46 – 0.65 mm (AWG 27/7 – 23/7) Aderdurchmesser: 0.85 – 1.1 mm
- Cu-Leiterdurchmesser (J00026A3002, -3, -3112, -3113): Volldraht 0.57 – 0.64 mm (AWG 23/1 – 22/1) oder Litze 0.65 – 0.76 mm (AWG 23/7 – 22/7) Aderdurchmesser: 1.1 – 1.6 mm
- Kabelaußendurchmesser: 5.5 – 8.5 mm
- Wiederanschließbarkeit: ≤ 4 Zyklen
- Temperaturbereich: -40°C bis 70°C
- High Power over Ethernet plus (PoE+) gemäß IEEE 802.3at

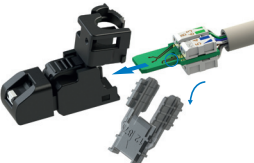
Bestell Nr.	Bezeichnung	Anmerkung	Ausführung
J00026A3000	UFP8 T568A Cat.6 _A	AWG 24/1-23/1, AWG 27/7-23/7	1*
J00026A3001	UFP8 T568B Cat.6 _A	AWG 24/1-23/1, AWG 27/7-23/7	1*
J00026A3002	UFP8 T568A Cat.6 _A	AWG 23/1-22/1, AWG 23/7-22/7	1*
J00026A3003	UFP8 T568B Cat.6 _A	AWG 23/1-22/1, AWG 23/7-22/7	1*
J00026A3110	UFP8 T568A Cat.6 _A	AWG 24/1-23/1, AWG 27/7-23/7	10*
J00026A3111	UFP8 T568B Cat.6 _A	AWG 24/1-23/1, AWG 27/7-23/7	10*
J00026A3112	UFP8 T568A Cat.6 _A	AWG 23/1-22/1, AWG 23/7-22/7	10*
J00026A3113	UFP8 T568B Cat.6 _A	AWG 23/1-22/1, AWG 23/7-22/7	10*
Ersatzteile			
F00020A3130	UFP8 Adernmanager T568A	AWG 24/1-23/1, AWG 27/7-23/7	30*
F00020A3131	UFP8 Adernmanager T568B	AWG 24/1-23/1, AWG 27/7-23/7	30*
F00020A3132	UFP8 Adernmanager T568A	AWG 23/1-22/1, AWG 23/7-22/7	30*
F00020A3133	UFP8 Adernmanager T568B	AWG 23/1-22/1, AWG 23/7-22/7	30*

1* = 1 Stk. in PE-Tüte, 10 Tüten im Karton
10* = Blisterverpackung (10 Stk.)
30* = Blisterverpackung (30 Stk.)

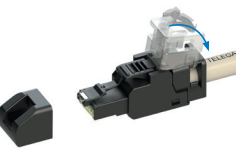
Montageschritte



Kabelmantel entfernen, Adernpaare vorsortieren, entdrillen und in den Adernmanager einführen. Dieser ist mit Farbcode T568A oder T568B erhältlich. Adernmanager mit einer Zange zusammendrücken und überstehende Adern abschneiden.



Schwarze Montagehilfe abziehen und die Platine mit den angeschlossenen Adern in das Steckergehäuse einführen. Das Adernmanagement ist verdrehsicher gestaltet und kann nur in der richtigen Orientierung in das Steckergehäuse geschoben werden.



Gehäuse verrasten und die Zugentlastung je nach Kabeldurchmesser einrasten.