

# Montage- und Betriebsanleitung



Unterputz-Abluftelemente für Centro-Zentralentlüftungssystem nach DIN 18017-3



Centro-M  
Centro-E  
Centro-H



[www.maico-ventilatoren.com](http://www.maico-ventilatoren.com)



## Inhaltsverzeichnis

<b>1</b>	<b>Lieferumfang</b> .....	<b>3</b>
<b>2</b>	<b>Qualifikation Fachinstallateur</b> .....	<b>3</b>
<b>3</b>	<b>Bestimmungsgemäße Verwendung</b> ....	<b>3</b>
<b>4</b>	<b>Sicherheitshinweise und Warnungen</b> .	<b>3</b>
<b>5</b>	<b>System- und Produktinformationen</b> ....	<b>3</b>
	5.1 Zentralentlüftungssystem Centro....	3
	5.2 Zulassungsbescheide .....	3
	5.3 Zugelassene Abluftsysteme .....	3
	5.4 Montagebedingungen .....	3
	5.5 Abluftelemente.....	4
	5.6 Produktmerkmale .....	4
<b>6</b>	<b>Technische Daten</b> .....	<b>4</b>
	6.1 Umgebungsbedingungen und Grenzen für den Betrieb .....	4
	6.2 Bestimmungen für den Betrieb mit Feuerstätten .....	4
	6.3 Technische Datentabelle .....	5
	6.4 Lagerung .....	5
<b>7</b>	<b>Montagevorbereitungen</b> .....	<b>5</b>
<b>8</b>	<b>Montage</b> .....	<b>5</b>
	8.1 Montagehinweise UP-Gehäuse .....	5
	8.2 Elektrischer Anschluss .....	5
	8.3 Montage Spiralgehäuse und Ge- häuseoberteil .....	5
	8.4 Montage der Abdeckung .....	7
<b>9</b>	<b>Inbetriebnahme</b> .....	<b>7</b>
<b>10</b>	<b>Gerät bedienen</b> .....	<b>8</b>
<b>11</b>	<b>Reinigung, Wartung</b> .....	<b>8</b>
<b>12</b>	<b>Störungsbehebung</b> .....	<b>8</b>
<b>13</b>	<b>Ersatzteile</b> .....	<b>9</b>
<b>14</b>	<b>Ausbau des Gehäuses</b> .....	<b>10</b>
<b>15</b>	<b>Demontage</b> .....	<b>10</b>
<b>16</b>	<b>Umweltgerechte Entsorgung</b> .....	<b>10</b>

## Vorwort

Lesen Sie diese Anleitung vor der Montage und ersten Benutzung bitte sorgfältig durch. Folgen Sie den Anweisungen. Übergeben Sie die Anleitungen an den Eigentümer zur Aufbewahrung.

Diese Zusatzanleitung gilt nur in Kombination mit der ER UP/Centro-Hauptanleitung, siehe Gehäuseeinheit. Es gelten die dort aufgeführten Sicherheitshinweise und die Angaben zur Nicht bestimmungsgemäßen Verwendung.

## 1 Lieferumfang

- Abluftelement, bestehend aus Spiralgehäuse und Abdeckung mit G2-Filter
- Centro-E mit Stellmotor im Spiralgehäuse
- Centro-H mit Stellmotor und H-Platine im Spiralgehäuse

### Weitere Komponenten

- Timestrip auf Titelseite dieser Anleitung
- Montage- und Betriebsanleitung

## 2 Qualifikation Fachinstallateur

Die Montage ist nur durch **Fachkräfte** mit Kenntnissen und Erfahrungen in der **Lüftungstechnik** zulässig. Der Anschluss ist gemäß der Allgemeinen bauaufsichtlichen Zulassung vorzunehmen.

Arbeiten an der Elektrik dürfen nur von einer **Elektrofachkraft** vorgenommen werden. Sie sind eine Elektrofachkraft, wenn Sie aufgrund Ihrer fachlichen Ausbildung, Schulung und Erfahrung die einschlägigen Normen und Richtlinien kennen, die elektrischen Anschlüsse gemäß Schaltpläne fachgerecht und sicher ausführen können und Risiken und Gefährdungen durch Elektrizität erkennen und vermeiden können.

## 3 Bestimmungsgemäße Verwendung

Centro-M/Centro-E/Centro-H-Abluftelemente sind für den Einsatz in Zentralentlüftungssystemen mit gemeinsamer Hauptleitung bestimmt.

Die Abluftelemente dienen zur Entlüftung von innenliegenden Bädern, Toilettenräumen und Wohnküchen (mit Außenfenster), Abstellräumen etc.

Nach Fertigstellung des Innenausbaus werden die Abluftelemente in die bereits während der Rohbauphase installierten Unterputz-Gehäuseeinheiten (ER-UPB-, ER-UPD oder ER-UP/G) eingesetzt.

Abluftelemente sind ausschließlich für den häuslichen Gebrauch und ähnliche Zwecke vorgesehen. Eine andere oder darüber hinausgehende Benutzung gilt als nicht bestimmungsgemäß.

## 4 Sicherheitshinweise und Warnungen

Siehe ER UP/Centro-Hauptanleitung der Gehäuseeinheit.

## 5 System- und Produktinformationen

### 5.1 Zentralentlüftungssystem Centro

Ein zentraler Dachventilator oder eine Lüftungsbbox saugt über die in Bädern, Toilettenräumen und Küchen angebrachten Abluftelemente die verbrauchte, feuchte Luft ab.

Gleichzeitig strömt Außenluft zugfrei über Zuluftelemente in die Wohnung(en). Die Druckregelung Centro hält den Förderdruck des zentralen Ventilators konstant.

### 5.2 Zulassungsbescheide

Zulassungsbescheide sind auf Anfrage erhältlich.

### 5.3 Zugelassene Abluftsysteme

Abluftsystem	Centro-M/-E/-H
Deckenschottsystem	ja
System mit feuerfestem Schacht	ja

→ Für zulässige Anschlussleitungen Vorgaben gemäß Zulassung.

### 5.4 Montagebedingungen

Bei einer Installation nach DIN 18017-3 ist ein Einsatz nur zulässig:

- in Zentralentlüftungsanlagen mit gemeinsamer Hauptleitung.
- mit Luftführung über Schacht oder Rohr.
- mit zulässigen Anschlussrohren.
- mit zum System passenden Gerät (Zugelassene Abluftsysteme).
- bei einer Unterputzinstallation in der Wand oder Decke mit zugelassener UP-Gehäuseeinheit.
- bei ordnungsgemäßem Einbau gemäß den Instruktionen dieser, der ER UP/Centro-Hauptanleitung sowie der allgemeinen bauaufsichtlichen Zulassung.
- mit ausreichendem Platz zur Wand und Decke.

- mit einem feuerfesten Installationsschacht für ER-UPB-Gehäuse.
- mit komplett montiertem Gerät.
- mit zulässigen Luftfiltern (Zugelassene Abluftsysteme).
- mit Außenluftdurchlässen gemäß den Planungsunterlagen.
- Centro-E/Centro-H: Druckregelung für den zentralen Ventilator erforderlich.

### 5.5 Abluftelemente

#### Centro-M

Ausführung **manuell**. Für den Einsatz in Anlagen mit gemeinsam veränderlichen Volumenströmen. Feste Luftmengeneinstellung durch Herausdrücken von Verschlussstopfen in jedem Abluftelement.

#### Centro-E

Ausführung **elektrisch**. Mit elektrothermischem Stellantrieb zum Umschalten zwischen Grund- und Bedarfslüftung. Feste Luftmengeneinstellung der Grundlüftung durch Herausdrücken von Verschlussstopfen in jedem Abluftelement. Bedarfslüftung automatisch durch Stellantrieb.

#### Centro-H

Ausführung mit automatischer **Feuchtesteuerung**. Barrierefreies Produkt da automatisches Ein- / Ausschalten. Mit fester Luftmengeneinstellung der Grundlüftung durch Herausdrücken von Verschlussstopfen in jedem Abluftelement. Bedarfslüftung automatisch oder über einen Schalter (z. B. Lichtschalter).

### 5.6 Produktmerkmale

- Brandschutz identisch mit Maico ER-Einzelraumlüftung, siehe ER UP/Centro-Hauptanleitung.
- Keine Kaltrauchsperrn notwendig.
- Keine zusätzlichen Telefonie-Schalldämpfer notwendig.
- Abdeckung um  $\pm 5^\circ$  drehbar (bei schief eingesetztem Gehäuse).
- Steuerungsplatine im Spiralgehäuse für Centro-H.
- Centro-H nicht für Zweitraumanschluss zugelassen.
- Montagefreundliche Schnappbefestigung des Abluftelements im UP-Gehäuse.
- Schnelle Montage von E- und H-Geräten durch elektrische Steckverbindung im UP-Gehäuse.

- Schachtpegeldifferenz gemäß DIN 4109, geprüft vom IAB Oberursel.
- Abdeckung mit Abluftfilter und Timestrip. Luftfilter sind regelmäßig bei Filterwechselanzeige (Timestrip) zu wechseln.
- Problemloser Filterwechsel ohne Werkzeug.
- Centro-M mit Schutzklasse II. Einbau auch bei Strahlwasser zulässig (DIN VDE 0100-701, Bereich 1).

**i** Der **Timestrip** wird sichtbar an eine beliebige Stelle (z. B. neben der Abdeckung) aufgeklebt und nach Ablauf des Filterwechselintervalls im Restmüll entsorgt. Timestrip nicht unter der Abdeckung aufkleben. Im Lieferumfang der Austausch-Luftfilter befinden sich jeweils neue Timestrips.

## 6 Technische Daten

### 6.1 Umgebungsbedingungen und Grenzen für den Betrieb

- Zulässige Höchsttemperatur des Fördermediums + 40 °C.
- Die Luftführung in der Wohnung muss so erfolgen, dass möglichst keine Luft aus Küche, Bad oder WC in die Wohnräume überströmen kann.
- Mindestvolumenstrom pro Abluftelement 30 m<sup>3</sup>/h.
- Ein zu entlüftender Raum muss mit einem unverschließbaren, freien Zuluftquerschnitt von mindestens 150 cm<sup>2</sup> ausgestattet sein, z. B. mit Türlüftungsgitter MLK.
- Centro-E und Centro-H mit Störfestigkeit nach EN 55014-2 – je nach Impulsform und Energieanteil 1000 bis 4000 V. Bei Betrieb mit Leuchtstoffröhren können diese Werte überschritten werden. In diesem Fall sind zusätzliche Entstörmaßnahmen erforderlich (L-, C- oder RC-Glieder, Schutzdioden, Varistoren).

### 6.2 Bestimmungen für den Betrieb mit Feuerstätten

Bei Betrieb mit **raumluftabhängigen Feuerstätten** muss für **ausreichende Zuluftnachströmung** gesorgt werden. Die maximal zulässige Druckdifferenz pro Wohneinheit beträgt 4 Pa. Das Gerät darf in Wohneinheiten mit raumluftabhängigen Feuerstätten nur unter folgenden Bedingungen installiert werden:

- Die Beurteilungskriterien in Abstimmung mit dem zuständigen Bezirksschornsteinfegermeister werden erfüllt.

- Ein gleichzeitiger Betrieb von raumluftabhängigen Feuerstätten für flüssige oder gasförmige Brennstoffe und der luftabsaugenden Anlage durch Sicherheitseinrichtungen wird verhindert oder
- Die Abgasführung der raumluftabhängigen Feuerstätte wird durch besondere Sicherheitseinrichtungen überwacht. Im Auslösefall muss die Lüftungsanlage oder die Feuerstätte abgeschaltet werden.

### 6.3 Technische Datentabelle

<b>Bemessungsspannung</b> Centro-E/Centro-H	230 V
<b>Netzfrequenz</b> Centro-E/Centro-H	50 Hz / 60 Hz
<b>Schutzart</b>	IP X5
<b>Schutzklasse</b>	
Centro-E-APB	II
Centro-H-APB	II
Mindestfördervolumen	30 m <sup>3</sup> /h
Fördervolumen	30 / 65 m <sup>3</sup> /h
<b>Schalldruckpegel</b> L <sub>WA7</sub>	26 bis 33 dB(A), je nach Geräteausführung
<b>Gewicht</b>	0,8 kg

Für weitere technische Daten → Typenschild.

Für Kennlinien → [www.maico-ventilatoren.com](http://www.maico-ventilatoren.com)

### 6.4 Lagerung

Gerät nur in waagrechtem Zustand in einem geeigneten, trockenen Raum einlagern. Umgebungstemperatur – 10 °C bis + 60 °C.

Für Korrosionsschäden durch unsachgemäße Lagerung übernimmt die **Maico Elektroapparate-Fabrik GmbH** keine Gewährleistung, z. B. bei Lagerung im feuchten Umfeld.

## 7 Montagevorbereitungen

**i** Geeignetes Befestigungsmaterial ist bauseitig bereitzustellen.

## 8 Montage

### 8.1 Montagehinweise UP-Gehäuse

**i** Der Einbau der Unterputzgehäuse und der Absperrvorrichtung ist ausführlich in der ER UP/Centro-Hauptanleitung beschrieben. Ge-

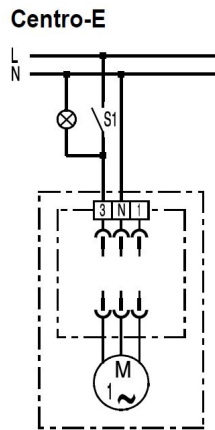
hen Sie unbedingt wie dort beschrieben vor. Beachten Sie auch die Vorgaben gemäß Zulassung.

### 8.2 Elektrischer Anschluss

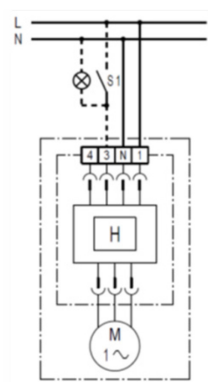
#### Centro-E und Centro-H

**i** Der elektrische Anschluss von Centro-E und Centro-H-Geräten ist ausführlich in der ER UP/Centro-Hauptanleitung beschrieben. Gehen Sie unbedingt wie dort beschrieben vor. Der elektrische Anschluss ist gemäß Schaltbild vorzunehmen.

#### Centro-E



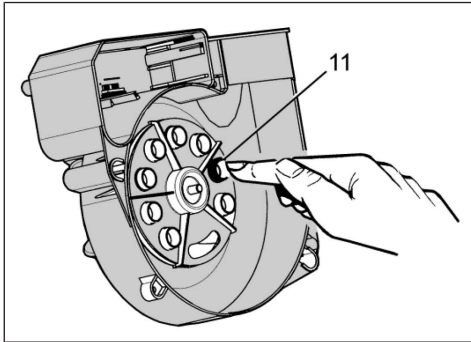
#### Centro-H



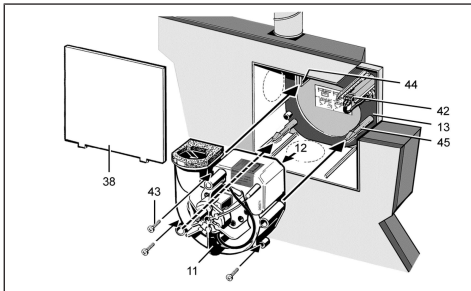
### 8.3 Montage Spiralgehäuse und Gehäuseoberteil

**⚠** **GEFAHR** Lebensgefahr durch Stromschlag.

Vor Zugang zu den Anschlussklemmen alle Versorgungsstromkreise abschalten. Netzsicherung ausschalten, gegen Wiedereinschalten sichern und ein Warnschild sichtbar anbringen.



1. Gewünschte Anzahl an Verschlussstopfen aus dem Gehäuse herausdrücken.  
Centro-M mit fester Luftmengeneinstellung.  
Centro-E und Centro-H mit fester Luftmengen-  
einstellung für die Grundlüftung.



11	Spiralgehäuse	12	Elektronikplatine (Steuerung)
13	Gehäuseboden- dichtung	38	Putzschutzde- ckel
42	Anschlussklem- me	43	Optionale Fixie- rung mit Schrau- ben (bauseitig)
44	Rasthebel	45	Zapfen

2. Netzsicherung ausschalten und Warnschild anbringen
3. Putzschutzdeckel entfernen und UP-Gehäuse von Bauschmutz reinigen.
4. Sicherstellen, dass die im Gehäusekasten angekreuzte Gerätetype mit der einzubauenden Type übereinstimmt.
5. Leichtgängigkeit der Absperr-/Rückschlagklappe überprüfen.  
In Einbaulage muss die Absperr-/Rückschlagklappe selbsttätig schließen. Bei ER-UPD und ER-UPB muss diese unterstützt durch den Druck der eingesetzten Schenkelfeder selbst-

tätig schließen (Ausnahme Ausblas nach oben, siehe ER UP/Centro-Hauptanleitung).  
Bei ER-UPD und ER-UPB sicherstellen, dass das Schmelzlot korrekt eingesetzt ist siehe ER UP/Centro-Hauptanleitung).

6. Gehäusebodendichtung auf richtige Lage überprüfen und ordnungsgemäß einsetzen.

**ACHTUNG Gerätebeschädigung durch Berühren ESD-gefährdeter Bauteile auf Platine.**

Direktes Berühren der Bauteile oder Kontaktflächen vermeiden.

**ACHTUNG Erhöhter Schallwert durch falsch angebrachte Gehäusebodendichtung. Schutzart nicht gewährleistet bei falscher Lage der Gehäusebodendichtung.**

Die Gehäusebodendichtung muss plan und ohne Faltenbildung im Gehäuse aufliegen.

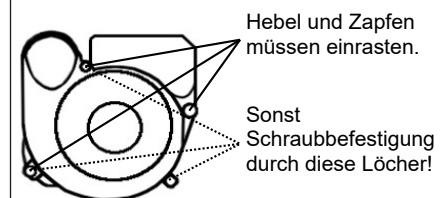
7. Sämtliche Schraubenverbindungen auf festen Sitz prüfen.
8. Lüftungsleitungen auf Verschmutzungen prüfen und falls erforderlich reinigen.
9. Anschlussdaten mit den technischen Daten des Gerätes (Typenschild) auf Übereinstimmung prüfen.

**ACHTUNG Funktionsbeeinträchtigung bei nicht ordnungsgemäß eingesetztem Ventilatoreinsatz.**

Ordnungsgemäßes Einrasten in den Rasthaken sicherstellen.

Falls der feste Sitz des Ventilatoreinsatzes nicht gewährleistet ist, diesen an den 3 Positionen mit dem Gehäuse verschrauben. Geeignetes Befestigungsmaterial ist bauseitig bereitzustellen.

Schaltbilder im Kastenboden beachten.  
Kabel dürfen den Einschub des Geräts nicht behindern.



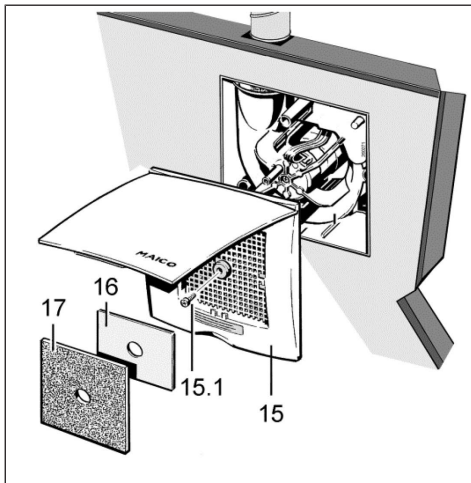
→ Montagehinweis im Gerät

**ACHTUNG Funktionsbeeinträchtigung bei nicht ordnungsgemäß eingesetztem Spiralgehäuse.**

Ordnungsgemäßes Einrasten in den 3 Fixierpunkten sicherstellen.

10. Spiralgeläuse gleichmäßig parallel auf die beiden Zapfen und schieben. Darauf achten, dass die beiden Rastnasen der Zapfen sowie der Rasthebel hörbar einrasten, damit das Spiralgeläuse fest sitzt.
11. Sicherstellen, dass das Spiralgeläuse korrekt eingerastet ist. Dazu leicht am Spiralgeläuse [ziehen und dagegen drücken. Das Spiralgeläuse darf sich dabei nicht bewegen. Alternativ das Spiralgeläuse im Gehäuse fest verschrauben → vorige Abbildung.

## 8.4 Montage der Abdeckung



15	Abdeckung mit Zentralschraube [15.1]
16	Drosselplatte für Zweitraumanschluss
17	Filtermatte, Filterklasse G2

### Montagehinweise

- Abdeckung ist bis zu  $\pm 5^\circ$  drehbar (zum Ausgleichen bei schief eingesetztem Gehäuse). Beim Wandeinbau auf Maico-Namenszug unten rechts achten.
- Bei putzbündigem Gehäuserand Zentralschraube, M6 x 16 mm, zum Befestigen der Abdeckung verwenden.
- Bei Putzüberstand von bis zu 20 mm zum Gehäuserand den Distanzrahmen DR 60/100 zwischen Wand und Abdeckung einsetzen. Zur Befestigung der Abdeckung ist bauseitig eine längere Schraube (M6 Linsenkopf) bereitzustellen.
- Bei zu tief eingeputztem Gehäuse einen Ausgleich mit zweiteiligem Mauerrahmen ER-MR vornehmen (einstellbar von 50...100 mm). Da-

durch lässt sich das Ansaugen von Luft aus dem Schacht verhindern. Zur Befestigung der Abdeckung die beigefügte Schraube verwenden.

1. Abdeckung an der Griffmulde nach oben aufklappen, auf das Gehäuse aufsetzen und mit der Zentralschraube befestigen.
2. Falls erforderlich zuvor einen Distanz- oder Mauerrahmen montieren.
3. Bei Zweitraumabsaugung die Drosselplatte unter die Rastnasen seitlich am Ansauggitter der Abdeckung einsetzen, Filtermatte einlegen.
4. Abdeckung verschließen. Der Verschluss muss dabei hörbar einrasten.
5. Netzsicherung einschalten, Warnschild entfernen.
6. Erstinbetriebnahme und Funktionstest durchführen.
7. Timestrip (liegt der Abdeckung bei) aufkleben und Aktivierungstaste [A] durchdrücken. Montageort Timestrip z. B. neben der Abdeckung.



## 9 Inbetriebnahme

1. Netzsicherung einschalten und Warnschild entfernen.
2. Funktionstest durchführen. Dazu das Gerät ein- und ausschalten, Verzögerungszeiten beachten (für Steuerungsausführungen Steuerungen (Platinentypen)).
3. Den ruhigen Lauf des Gerätes prüfen. Wichtig ist auch, dass die Luft ungehindert strömen kann.
4. Gerät ausschalten.

## 10 Gerät bedienen

### Centro-M

Keine Bedienung des Einzelgerätes möglich. Der Einsatz erfolgt in Anlagen mit gemeinsam veränderlichem Volumenstrom. In Kombination mit einer Zeitschaltuhr und einem Stufenrafo lässt sich der Luftvolumenstrom der gesamten Entlüftungsanlage zentral regeln.

### Centro-E

Abluftelement mit Stellantrieb. Zum Einsatz in Anlagen mit wohnungsweise veränderlichen Volumenströmen. Per Lichtschalter ist die Grund- und Bedarfslüftung zuschaltbar. Bedarfslüftung nach Einschaltverzögerung von ca. 1 Minute. Nachlaufzeit nach dem Ausschalten ca. 3 Minuten.

Regelung der Luftvolumenströme innerhalb der Entlüftungsanlage mit Centro-Druckreglung. Drehzahlregelung des Zentralventilators automatisch.

### Centro-H

Abluftelement mit Stellantrieb und Feuchtesteuerung. Zum Einsatz in Anlagen mit wohnungsweise veränderlichem Volumenstrom. Standardbetrieb Grundlüftung, bei Bedarf automatisches Umschalten auf Volllast (Ein-/Ausschaltzeitpunkt einstellbar). Bedarfslüftung zusätzlich per Lichtschalter einschaltbar.

Regelung der Luftvolumenströme innerhalb der Entlüftungsanlage per Druck- oder Drehzahlregelung des Zentralventilators.

Nach Installation des Abluftelements regelt sich das Gerät auf die aktuell vorherrschende Raumfeuchte (relative Feuchte) ein. Dieser Feuchtewert wird als erster Referenzwert gespeichert. Eine manuelle Vorgabe des Referenzwertes ist nicht nötig. Steigt die Raumfeuchte um 7 % innerhalb von 2 Minuten an, schaltet das Abluftelement in den Volllastbetrieb (Bedarfslüftung). Sinkt die relative Feuchte während des Betriebs unter den Referenzwert ab, wird der neu ermittelte Wert als Referenzwert gespeichert. Das Abluftelement schaltet dann selbsttätig auf Grundlastbetrieb oder auf Aus zurück. Bedarfslüftung automatisch oder über einen Schalter (z.B. Lichtschalter). Nach manuellem Einschalten (Lichtschalter) läuft das Abluftelement mit einer Einschaltverzögerung von ca. 1 Minute mit Bedarfslüftung (Volllast). Nach dem manuellen Ausschalten läuft das Abluftelement mit einer Nachlaufzeit von 15 Minuten im Nennlastbetrieb weiter (Ventilschließzeit ca. 2 - 3 Minuten).

**i** Bei geöffnetem Schalter kann das Abluftelement in Folge hoher Feuchte im Raum selbsttätig anlaufen.

## 11 Reinigung, Wartung

Das Gerät ist nahezu wartungsfrei. Lediglich der Luftfilter muss **alle 3 bis 6 Monate** ausgetauscht werden, je nach Verschmutzungsgrad.

**i** Ersatz-Filtermatten ZF 60/100 5er-Packung, Filterklasse G2 nach EN 779, Art.-Nr. 0093.0331 + Filterwechselanzeige (Timestrip)**i**

Für Filterwechsel und Reinigung → ER UP/Centro-Hauptanleitung.

## 12 Störungsbehebung

**i** Fehlerfindung und Reparaturen nur durch Elektrofachkräfte zulässig.

**⚠** GEFAHR Lebensgefahr durch Stromschlag.

Vor Zugang zu den Anschlussklemmen alle Versorgungsstromkreise abschalten. Netzsicherung ausschalten, gegen Wiedereinschalten sichern und ein Warnschild sichtbar anbringen.



Störung	Ursache → Maßnahme
Ventilatorleistung mangelhaft.	<p>Filter verschmutzt. → Filter austauschen.</p> <p>Rasthaken nicht eingearastet. → Ventilatoreinsatz korrekt einrasten.</p> <p>Falscher Rohrleitungs-Durchmesser. → Rohrleitungsdurchmesser der Hauptleitung prüfen.</p> <p>Zuluftquerschnitt zugehörig. → Zuluftquerschnitt vergrößern.</p>
Spiralgehäuse zu laut.	<p>Filter verschmutzt. → Filter austauschen.</p> <p>Ventilatoreinsatz fehlerhaft eingesetzt. → Ventilatoreinsatz gemäß dieser Anleitung richtig einsetzen.</p> <p>Hauptleitung ist zu klein dimensioniert. → Druckverluste neu berechnen.</p>
H-Modell schaltet trotz vorhandener Feuchte im Raum nicht von Grundlast- auf Volllastbetrieb.	Es hat kein schneller Feuchteanstieg (7% in 2 Minuten) stattgefunden.
H-Modell schaltet auch nach längerer Zeit im Volllastbetrieb nicht mehr auf Grundlastbetrieb zurück bzw. aus.	Der Referenzwert ist noch nicht unterschritten. Nach 1 h schaltet das Ventil automatisch nach einer Nachlaufzeit von 15 Minuten vom Volllastbetrieb in den Grundlastbetrieb und setzt den Referenzwert neu.
Zusätzlicher Verbraucher an Klemme 4 angeschlossen.	<p>Gerätebeschädigung durch fehlerhaften Anschluss.</p> <p>Keine zusätzlichen Verbraucher an Klemme 4 anschließen.</p>

Störung	Ursache → Maßnahme
	Das Gerät darf nur gemäß den Schaltbildern angeschlossen werden (Schaltpläne).

**i** **Besteht die Störung weiterhin oder tritt diese wiederholt auf:** Gerät allpolig vom Netz trennen. Fehlerursache von einer geschulten Elektrofachkraft ermitteln und beseitigen lassen. Bei Fragen zur Störungsbeseitigung: Service: +49 7720 6940.

## 13 Ersatzteile

**i** **Bezug und Einbau der Ersatzteile nur durch den Fachinstallateur.**

Bezeichnung	Artikel-Nr.
Spiralgehäuse kpl.	
Centro-M	E084.0182.0000
Centro-E	E084.0183.0000
Centro-H	E084.0187.0000
Abdeckung ABD ER 60/100/Centro	E059.1017.9000
Filtermatte ZF 60/100: 5 Stück, Filterklasse G2 nach EN 779 mit Filterwechselanzeige (Time-strip)	0093.0331

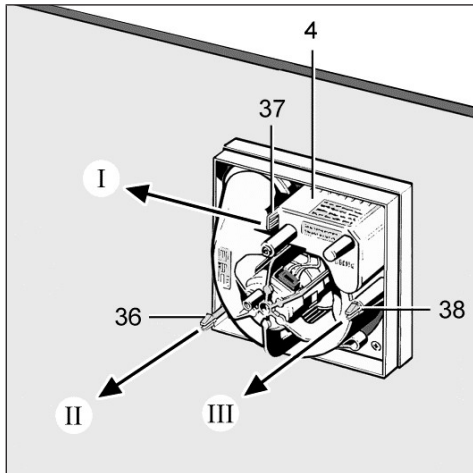
### Bei Rückfragen

Maico Elektroapparate-Fabrik GmbH  
 Steinbeisstraße 20  
 78056 Villingen-Schwenningen, Deutschland  
 Tel. +49 7720 694 445  
 Fax +49 7720 694 175  
 E-Mail: ersatzteilservice@maico.de

**i** **Ersatzteile** können unter [www.shop.maico-ventilatoren.com](http://www.shop.maico-ventilatoren.com) bestellt werden.



## 14 Ausbau des Gehäuses



4	Ventilatoreinsatz	36	Rastnasen
37	Rasthebel	38	Rastnasen

1. Netzsicherung ausschalten und Warnschild anbringen.
2. Abdeckung und Gehäuseoberteil entfernen.
3. Den Rasthebel leicht nach links drücken (→ Pfeil I), ausrasten und den Ventilatoreinsatz leicht anheben.
4. Die Rastnasen des Zapfens zusammendrücken, und den Ventilatoreinsatz leicht anheben.
5. Die Rastnasen des Zapfens zusammendrücken und den gesamte Ventilatoreinsatz gleichmäßig parallel aus dem Gehäuseunterteil abziehen (→ Pfeile I - III).
6. Der Einbau erfolgt in umgekehrter Reihenfolge.

## 15 Demontage

**i** Die Demontage darf nur von einer Elektrofachkraft vorgenommen werden.

**⚠** GEFAHR Lebensgefahr durch Stromschlag.

Vor Zugang zu den Anschlussklemmen alle Versorgungsstromkreise abschalten. Netzsicherung ausschalten, gegen Wiedereinschalten sichern und ein Warnschild sichtbar anbringen.

1. Spiralgehäuse ausbauen.
2. Alle Leitungen entfernen.

3. Gehäuseunterteil von der Wand entfernen.

## 16 Umweltgerechte Entsorgung

Das Lüftungsgerät und auch die Verpackung enthält wiederverwertbare Stoffe, die nicht in den Restmüll gelangen dürfen.

Entsorgen Sie die **Verpackungsmaterialien** umweltgerecht nach den in Ihrem Land geltenden Bestimmungen.

Entsorgen Sie die **Luftfilter** umweltgerecht nach den in Ihrem Land geltenden Bestimmungen.

Entsorgen Sie das **Gerät** nach Ende der Nutzung umweltgerecht nach den in Ihrem Land geltenden Bestimmungen.





Maico Elektroapparate-Fabrik GmbH  
Steinbeisstr. 20  
78056 Villingen-Schwenningen  
Deutschland  
Service +49 7720 6940  
[info@maico.de](mailto:info@maico.de)

0185.1101.0004\_RLF.9\_07.21\_DSW-AV