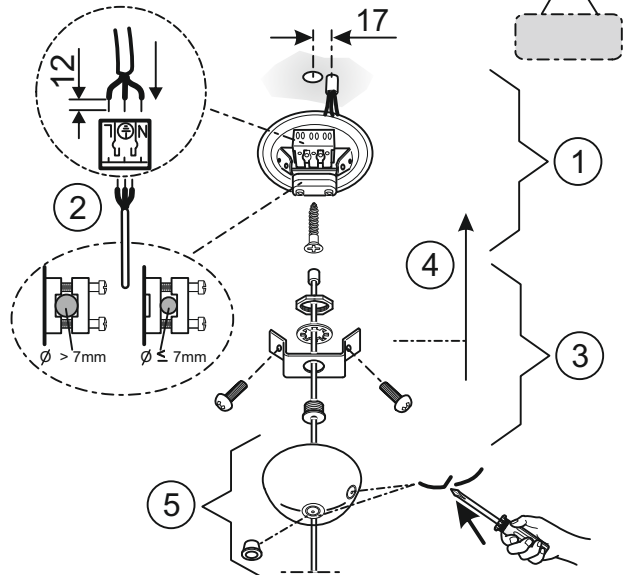
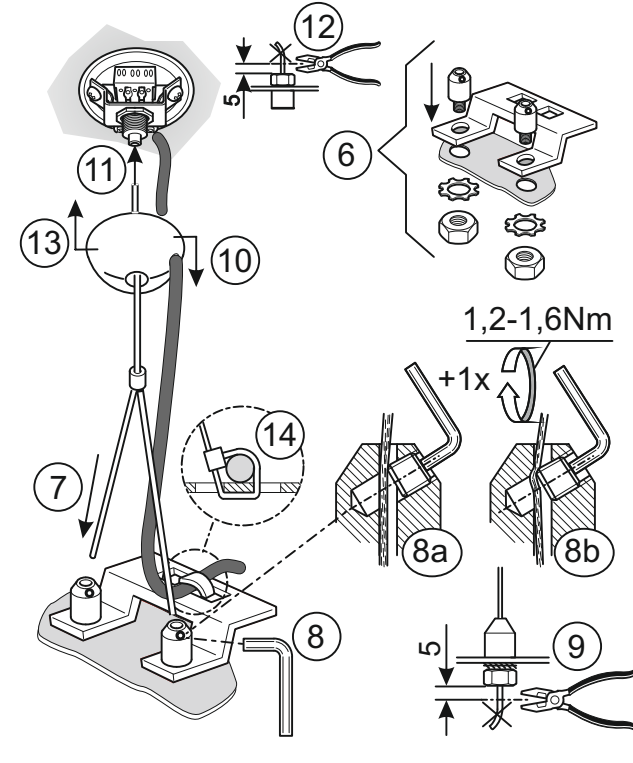
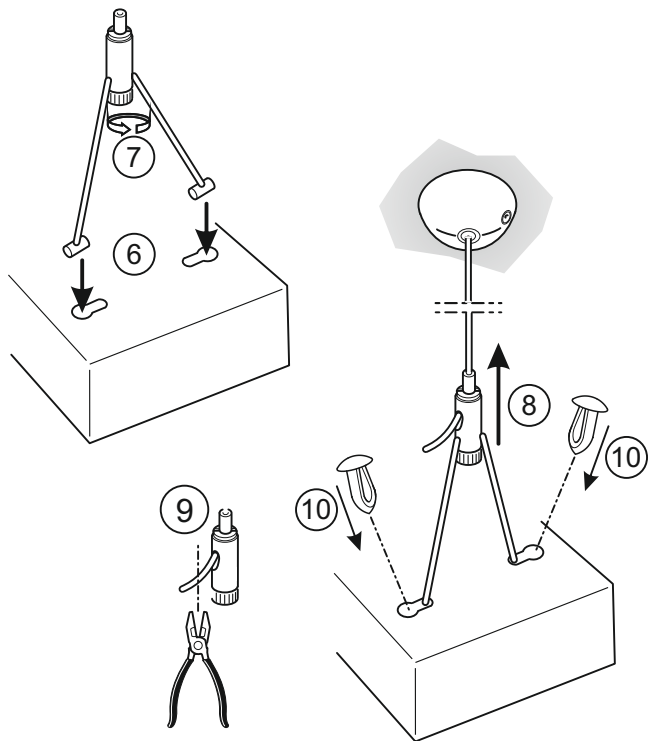
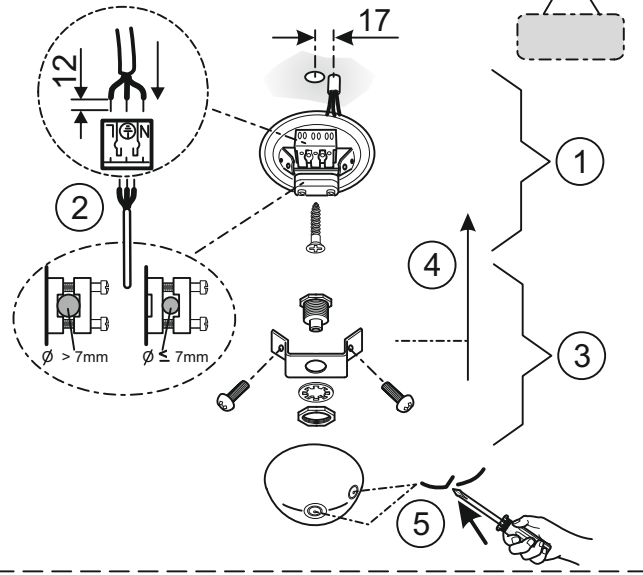


ZSPT2ZH  
ZSPT2ZE



ZSPTSH  
ZSPTSE



Für die Installation und für den Betrieb der Leuchten sind die nationalen Sicherheitsvorschriften zu beachten.

Please note national safety instructions for installation and operation of this luminaire.

Pour l'installation et le fonctionnement des luminaires, il est impératif de respecter les normes nationales de sécurité en vigueur.

W celu prawidłowej instalacji i poprawnego działania oprawy należy przestrzegać krajowych przepisów bezpieczeństwa.

Para la instalación y la puesta en funcionamiento de las luminarias deben observarse las normas nacionales de seguridad.

**RIDI**

ZSPTKH / ZSPTKE

ZSPT2KH / ZSPT2KE

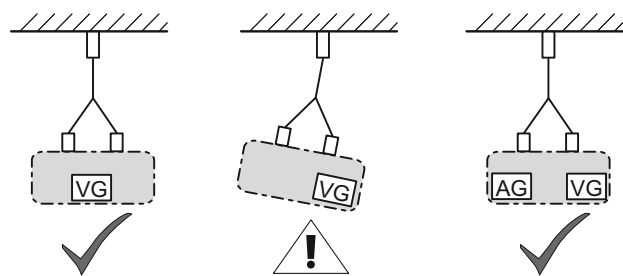
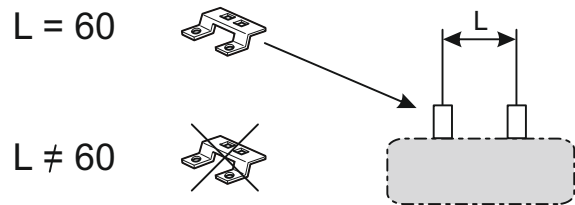
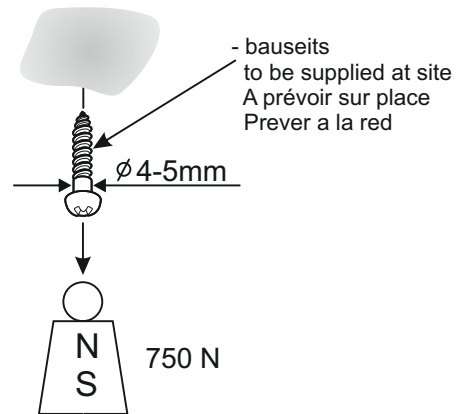
ZSPT2ZH / ZSPT2ZE

ZSPTSH / ZSPTSE

Montageanleitung

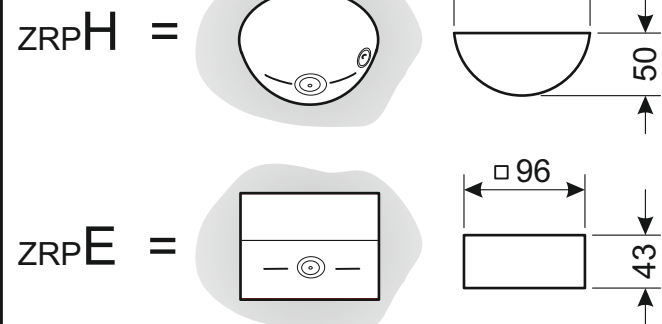
RIDI Leuchten GmbH  
Hauptstrasse 31 - 33 · D-72417Jungingen  
Tel. 07477/872-0 · Fax 07477/872-48  
kontakt@ridi.de · www.ridi.de

RIDI Lighting Ltd · 8&9 Marshgate Centre · Harlow Business Park · Harlow, CM19 5QP · 01279 450882 · info@ridi.co.uk



**AG** = Ausgleichgewicht  
balance weight  
contr boids

**VG** = Vorschaltgerät  
ballast  
ballast



Für die Installation und für den Betrieb  
der Leuchten sind die nationalen  
Sicherheitsvorschriften zu beachten.

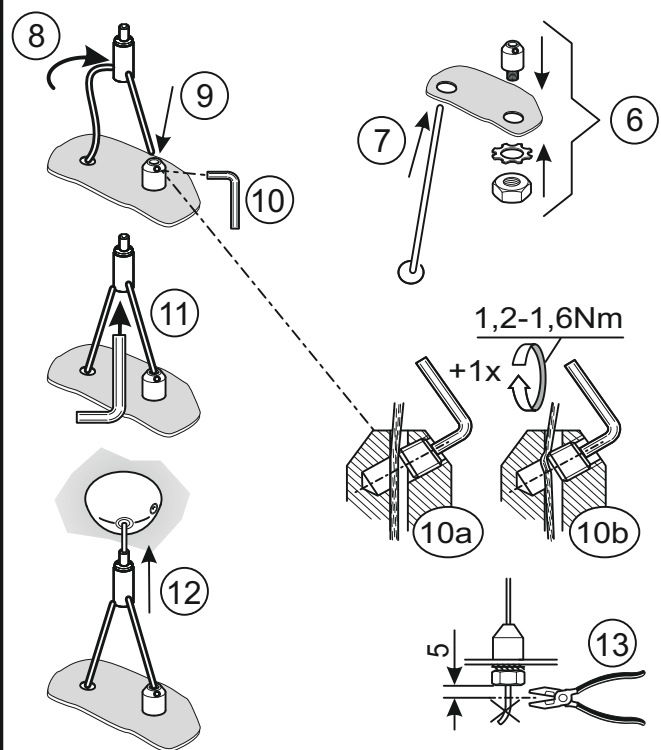
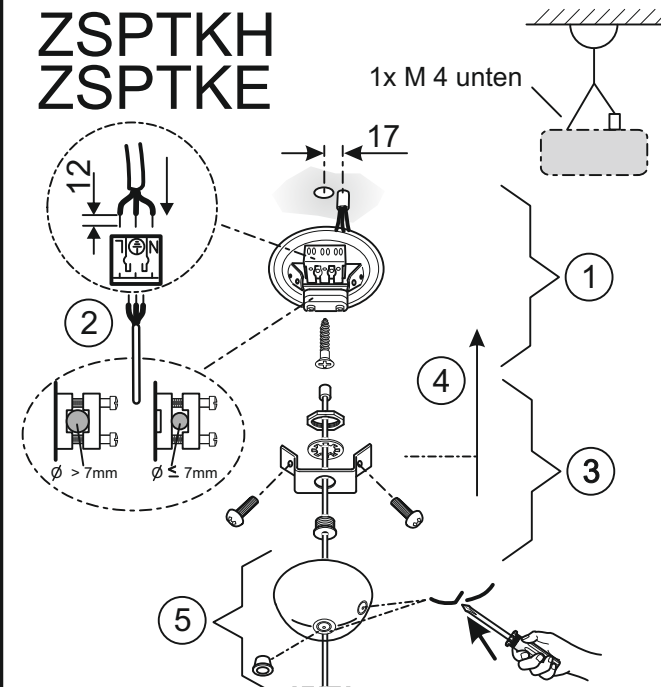
Please note national safety instructions  
for installation and operation of this  
luminaire.

Pour l'installation et le fonctionnement  
des luminaires, il est impératif de respecter  
les normes nationales de sécurité en vigueur.

W celu prawidłowej instalacji i poprawnego  
działania oprawy należy przestrzegać  
krajowych przepisów bezpieczeństwa.

Para la instalación y la puesta en funcionamiento  
de las luminarias deben observarse  
las normas nacionales de seguridad.

ZSPTKH  
ZSPTKE



ZSPT2KH  
ZSPT2KE

