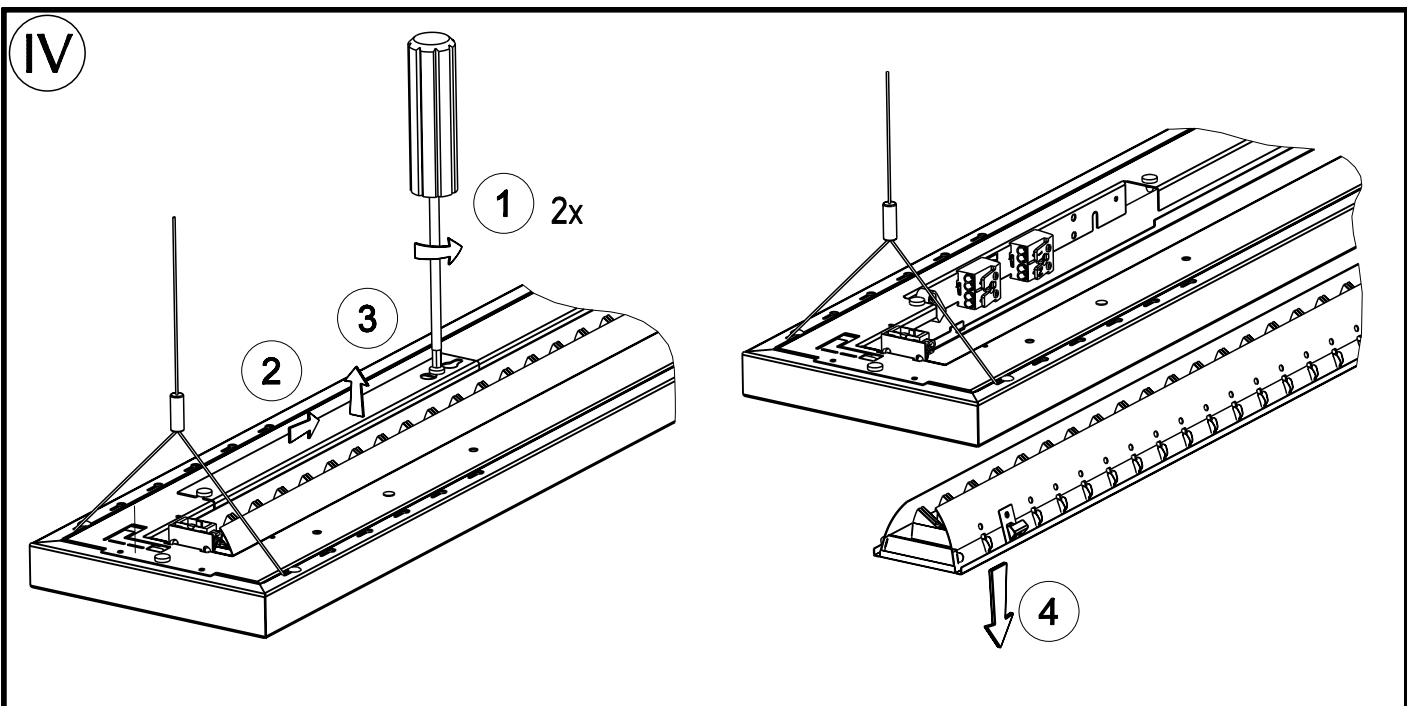
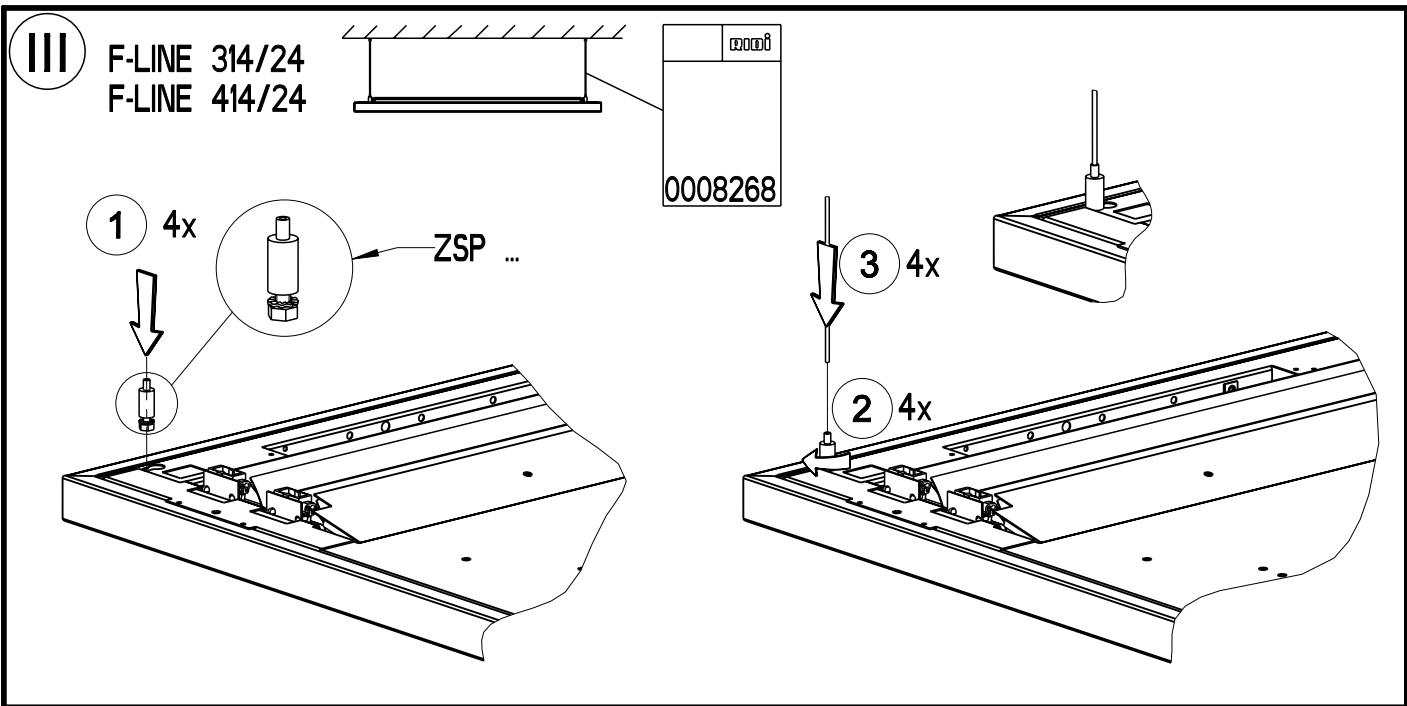
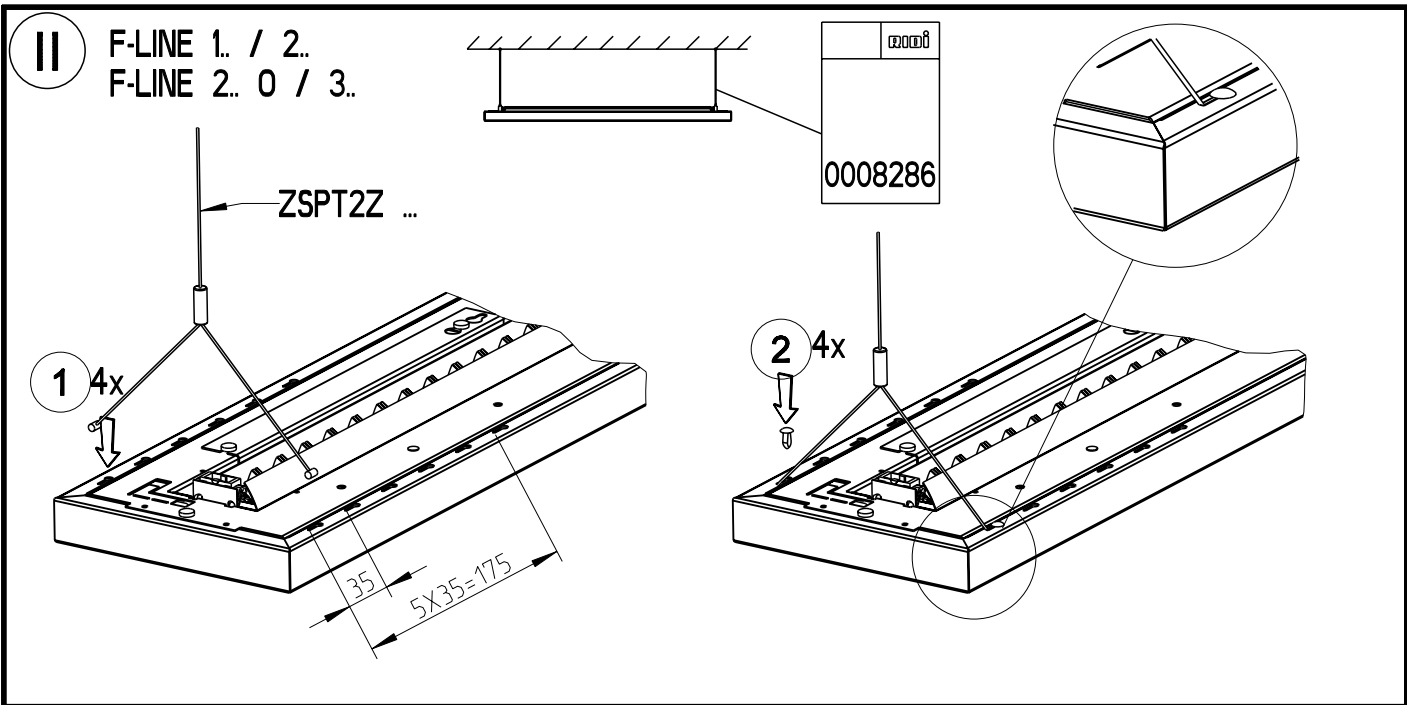
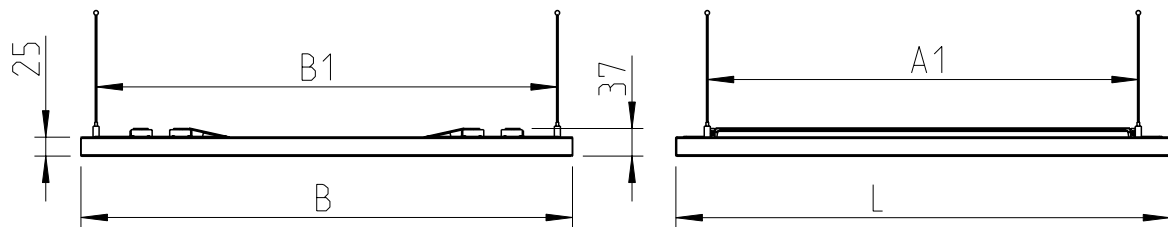


I	F-LINE 1.. / 2.. F-LINE 2.. 0 / 3..	F-LINE	L	B	A1	B1
		128/54	1253	150	840-1190	-
		135/49	1553	150	1140-1490	-
		228/54	1253	204	840-1190	-
		235/49	1553	204	1140-1490	-
		228/54 0 / 328/54	1253	260	840-1190	-
		235/49 0 / 335/49	1553	260	1140-1490	-
		314/324	653	650	570	610
		414/424	653	650	570	610

F-LINE 314/24 / 414/24

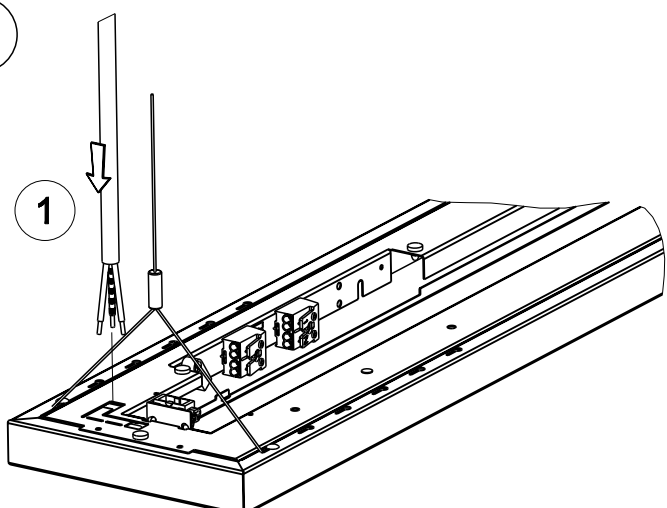


MONTAGEHINWEIS

F-LINE

RIDI Leuchten GmbH
 Hauptstrasse 31 - 33
 D-72417 Jungingen
 Tel.: 07477/872-0
 Fax.: 07477/872-48
 eMail: info@ridi.de
 Internet: www.ridi.de

V



D Für die Installation und für den Betrieb der Leuchten sind die nationalen Sicherheitsvorschriften zu beachten.

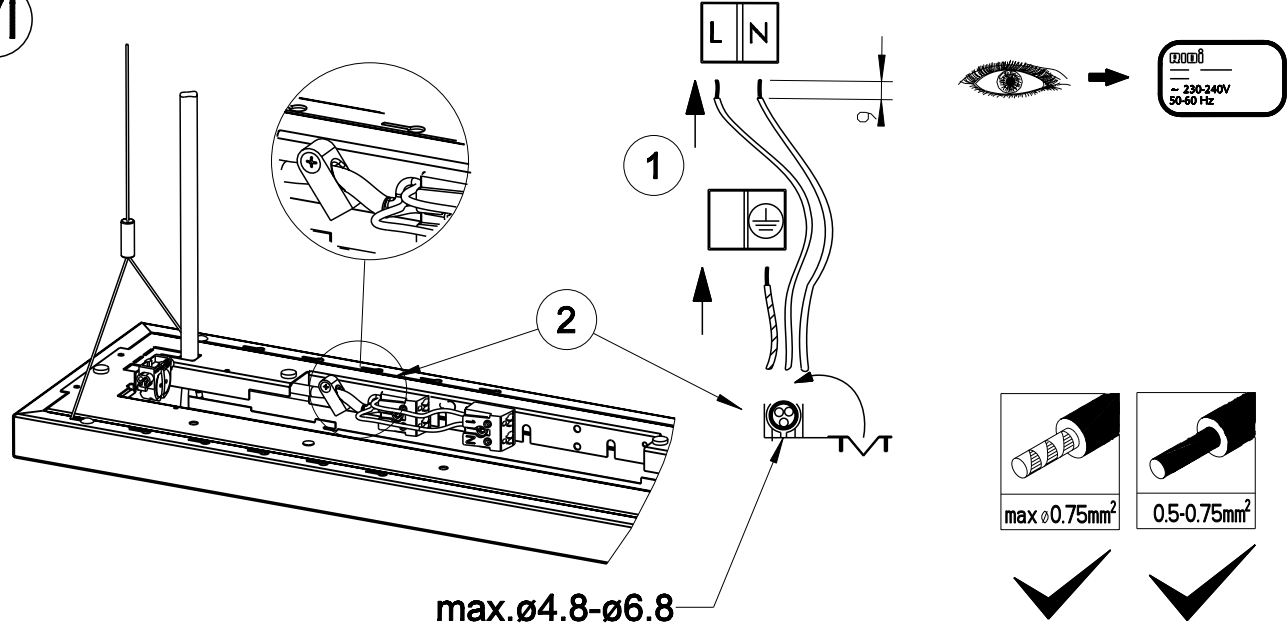
GB Please note national safety instructions for installation and operation of this luminaire.

F Pour l'installation et le fonctionnement des luminaires, il est impératif de respecter les normes nationales de sécurité en vigueur.

PL W celu prawidłowej instalacji i poprawnego działania oprawy należy przestrzegać krajowych przepisów bezpieczeństwa.

E Para la instalación y la puesta en funcionamiento de las luminarias deben observarse las normas nacionales de seguridad.

VI



max. ø4.8-ø6.8

L N

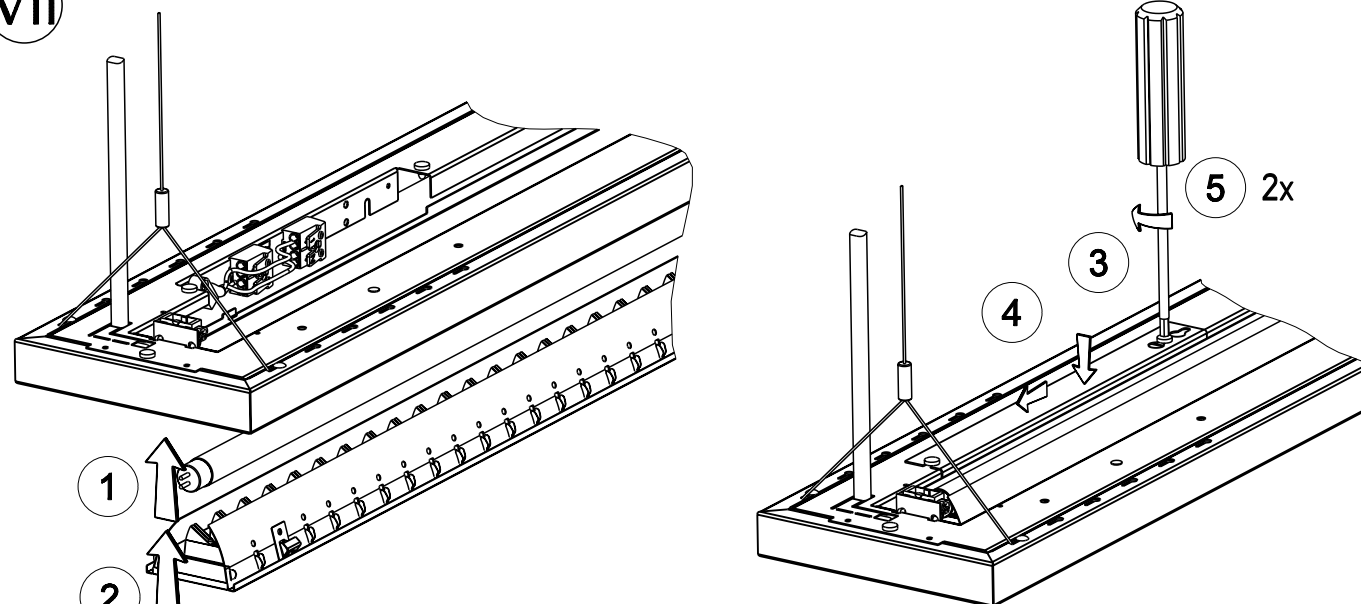
PE

max ø0.75mm²

0.5-0.75mm²

230-240V 50-60 Hz

VII



1

2

3

4

5 2x