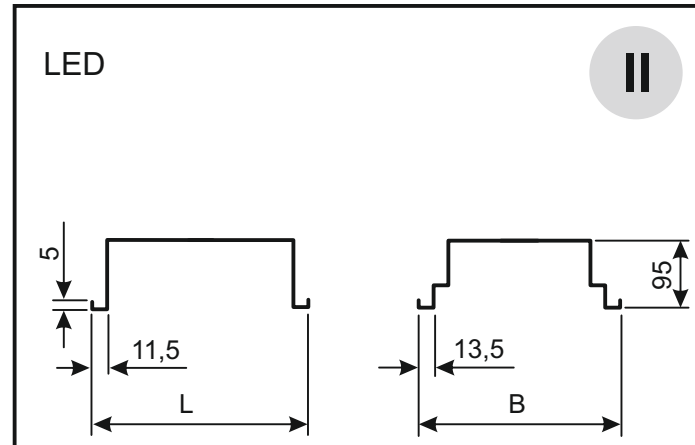


TYP	L	B	LE	BE	Ls	Bs
EBRE 128/..	1247	183	1229	165	1250	188
EBRE 135/..	1547	183	1529	165	1550	188
EBRE 228/.. 228/..-1	1247	310	1229	292	1250	312,5
EBRE 235/.. 235/..-1	1547	310	1529	292	1550	312,5
EBRE 414/.. 414/..-3	622	622	604	604	625	625
EBRE 428/.. 428/..-3	1247	622	1229	604	1250	625

EBRE 136	1247	183	1229	165	1250	188
EBRE 158	1547	183	1529	165	1550	188
EBRE 218	622	310	614	292	625	312,5
EBRE 236 / 236-1	1247	310	1229	292	1250	312,5
EBRE 258 / 258-1	1547	310	1529	292	1550	312,5
EBRE 418 / 418-3	622	622	614	604	625	625
EBRE 436 / 436-3	1247	622	1229	604	1250	625

EBRME 128/..	1197	183	1179	165	1200	188
EBRME 135/..	1497	183	1479	165	1500	188
EBRME 228/.. 228/..-1	1197	297	1179	279	1200	300
EBRME 235/.. 235/..-1	1497	297	1479	279	1500	300
EBRME 414/.. 414/..-3	597	597	579	579	600	600
EBRME 428/.. 428/..-3	1197	597	1179	579	1200	600

EBRME 136	1197	183	1179	165	1200	188
EBRME 158	1497	183	1479	165	1500	188
EBRME 218	597	297	579	279	600	300
EBRME 236 / 236-1	1197	297	1179	279	1200	300
EBRME 258 / 258-1	1497	297	1479	279	1500	300
EBRME 418 / 418-3	597	597	579	579	600	600
EBRME 436 / 436-3	1197	597	1179	579	1200	600



TYP	L	B	LE	BE	Ls	Bs
EBRE9-R1X115/xx	1247	183	1229	165	1250	188
EBRE9-R1X120/xx	1247	183	1229	165	1250	188
EBRE9-R1X145/xx	1547	183	1529	165	1550	188
EBRE9-R1X150/xx	1547	183	1529	165	1550	188
EBRE9-R2X055/xxSD	622	310	614	292	625	312,5
EBRE9-R2X115/xx	1247	310	1229	292	1250	312,5
EBRE9-R2X115-1/xx	1247	310	1229	292	1250	312,5
EBRE9-R2X120/xx	1247	310	1229	292	1250	312,5
EBRE9-R2X145/xx	1547	310	1529	292	1550	312,5
EBRE9-R2X145-1/xx	1547	310	1529	292	1550	312,5
EBRE9-R2X150/xx	1547	310	1529	292	1550	312,5
EBRE9-R4X055/xxSD	622	622	614	614	625	625
EBRE9-R4X055/xxSR	622	622	614	604	625	625
EBRE9-R4X055-3/xxSD	622	622	614	614	625	625
EBRE9-R4X055-3/xxSR	622	622	614	604	625	625

EBRME9-R1X115/xx	1197	183	1179	165	1200	188
EBRME9-R1X145/xx	1497	183	1479	165	1500	188
EBRME9-R2X115/xx	1197	297	1179	279	1200	300
EBRME9-R2X115-1/xx	1197	297	1179	279	1200	300
EBRME9-R2X120/xx	1197	297	1179	279	1200	300
EBRME9-R2X145/xx	1497	297	1479	279	1500	300
EBRME9-R2X145-1/xx	1497	297	1479	279	1500	300
EBRME9-R4X055/xx	597	597	579	579	600	600
EBRME9-R4X055-3/xx	597	597	579	579	600	600
EBRME9-R4X115-3/xx	1197	597	1179	579	1200	600

EBR ... OSR/PSR

EBR ... OSD/PSD

IP20 / IP54

IP54

OSD/PSD  
OSR/PSR

Für die Installation und für den Betrieb der Leuchten sind die nationalen Sicherheitsvorschriften zu beachten.

Please note national safety instructions for installation and operation of this luminaire.

Pour l'installation et le fonctionnement des luminaires, il est impératif de respecter les normes nationales de sécurité en vigueur.

W celu prawidłowej instalacji i poprawnego działania oprawy należy przestrzegać krajowych przepisów bezpieczeństwa.

Para la instalación y la puesta en funcionamiento de las luminarias deben observarse las normas nacionales de seguridad.

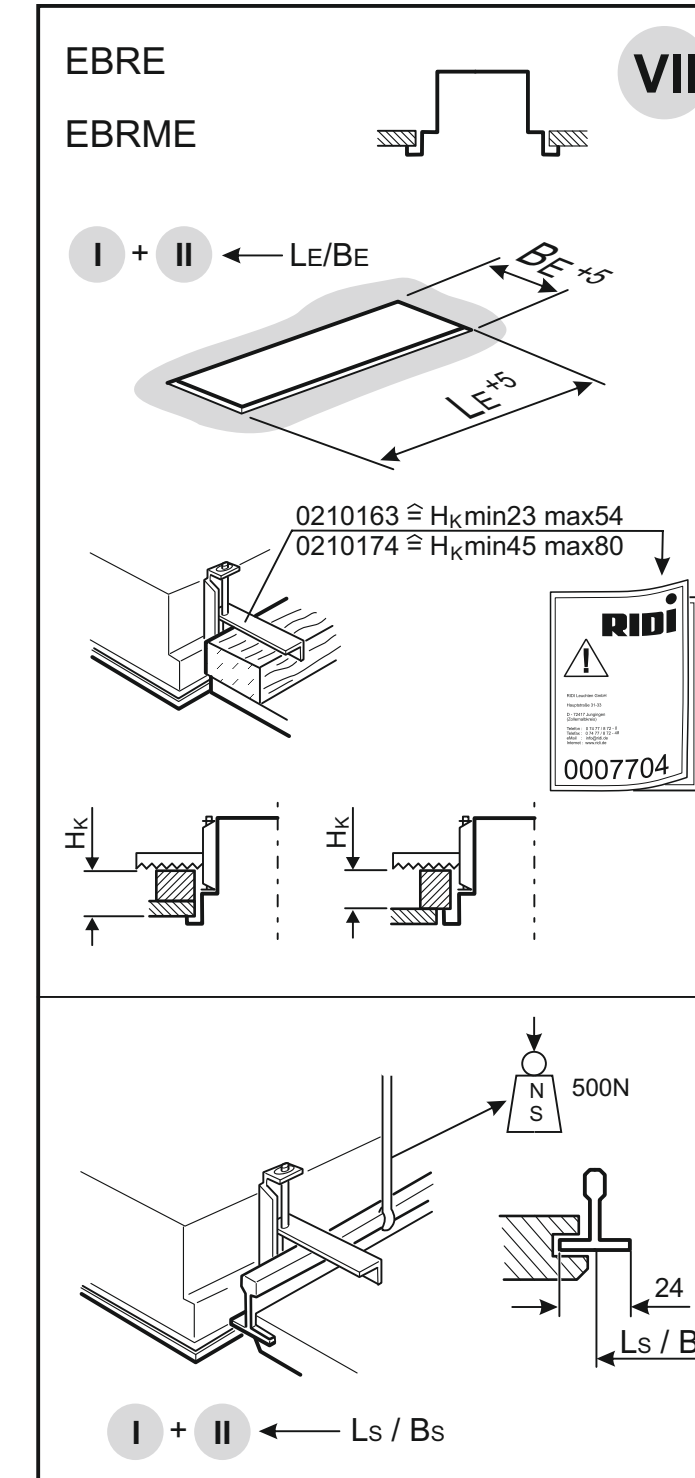
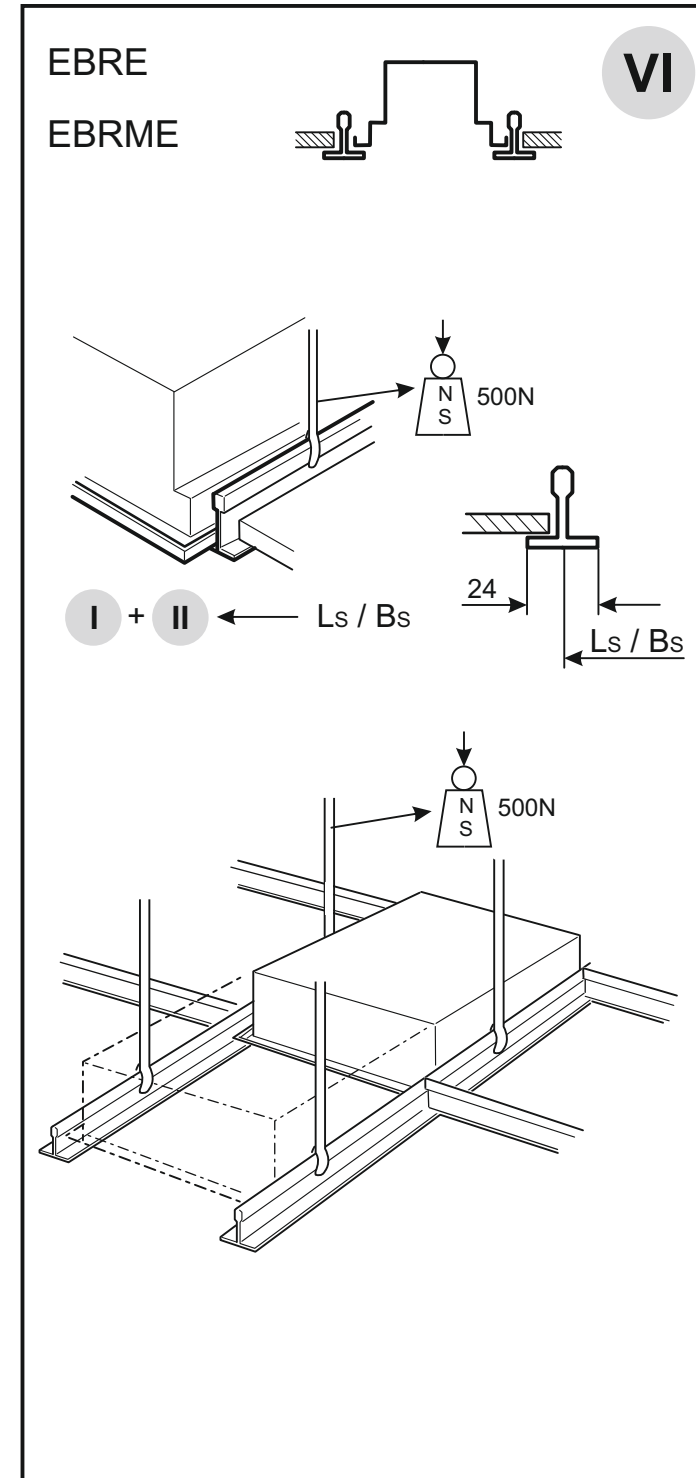
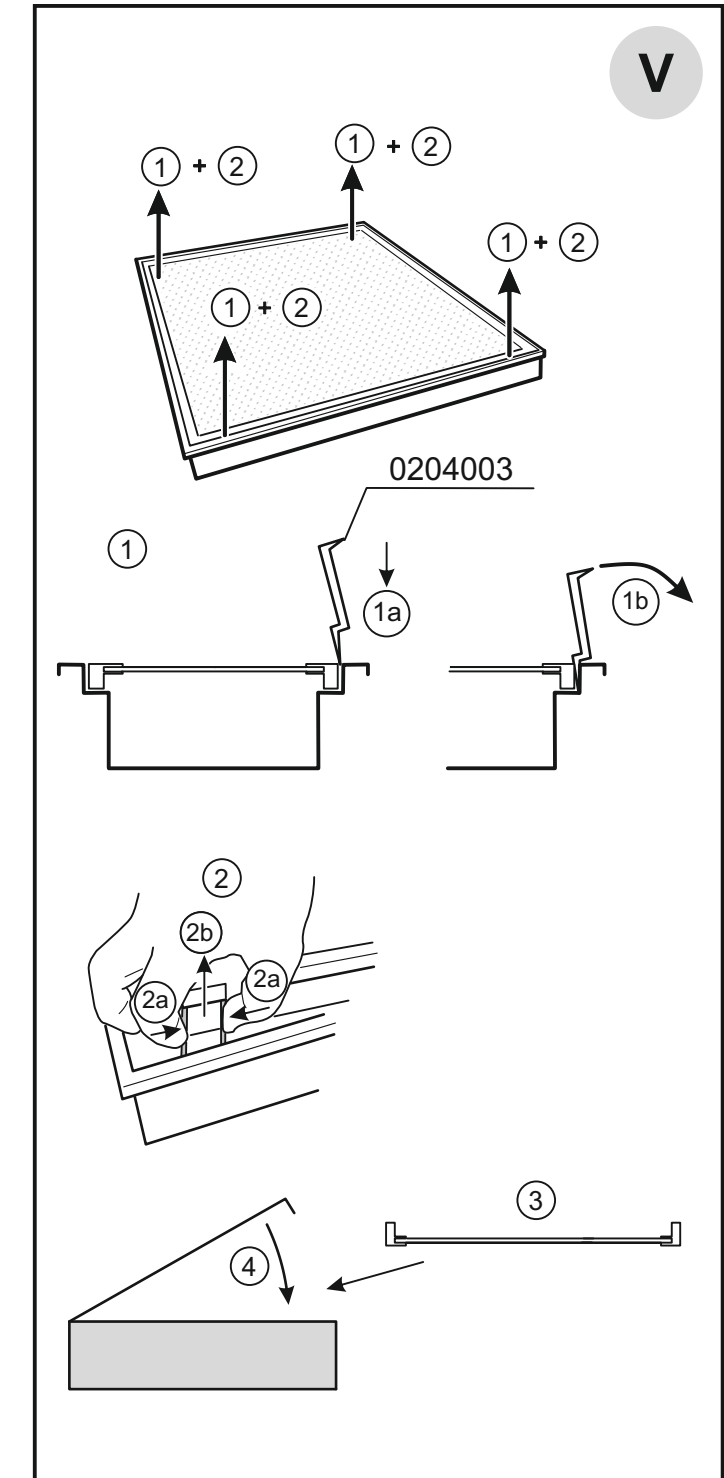
Leuchte zur Verwendung in einer Umgebung in der eine Ablagerung von nicht leitfähigem Staub erwartet werden kann.

Using of the luminaire in an environment where a non-conductive deposition of dust on the luminaire is to be expected.

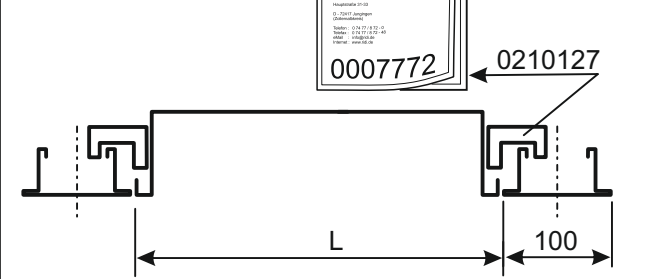
Utilisation du luminaire dans un environnement où un dépôt de poussière non-conductrice peut être attendu.

Oprawa może być używana w otoczeniu, w którym występuje kurz. Nie powoduje elektryzowania się kurzu.

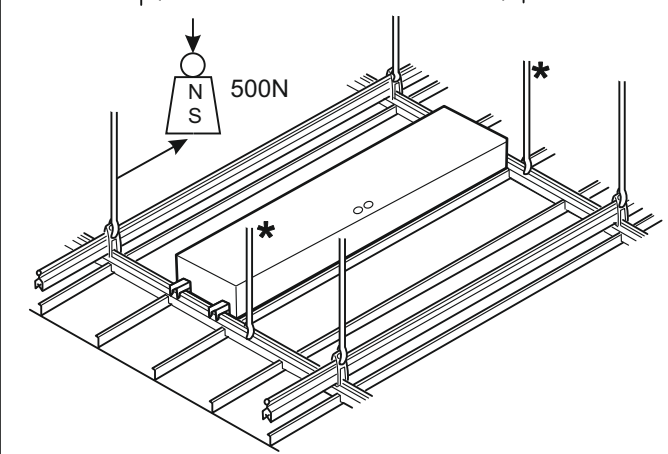
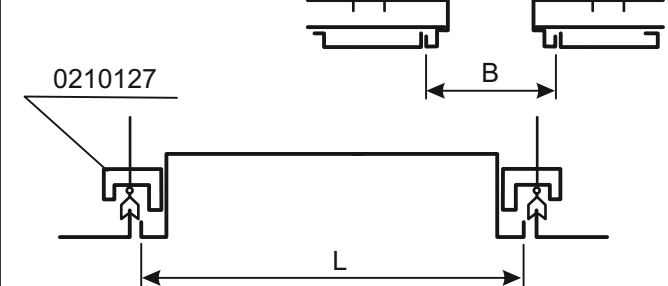
Uso de la luminaria en un entorno en el que pueda producirse una acumulación de polvo no conductivo sobre la misma.



EBRE .35/.58  
EBRME (T16)  
~~EBRME (T26)~~



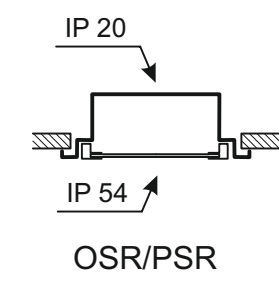
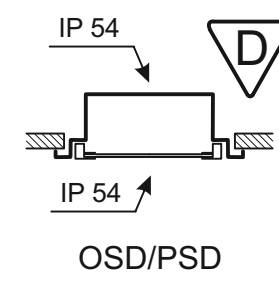
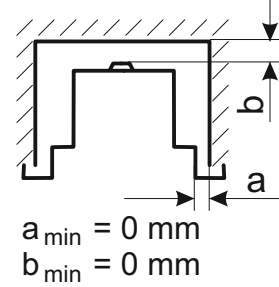
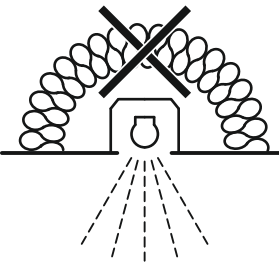
EBRE .35/.58  
EBRME (T16)  
~~EBRME (T26)~~



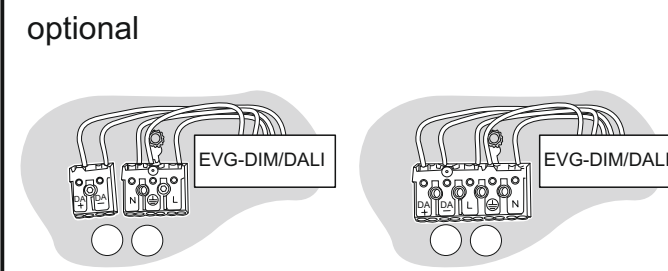
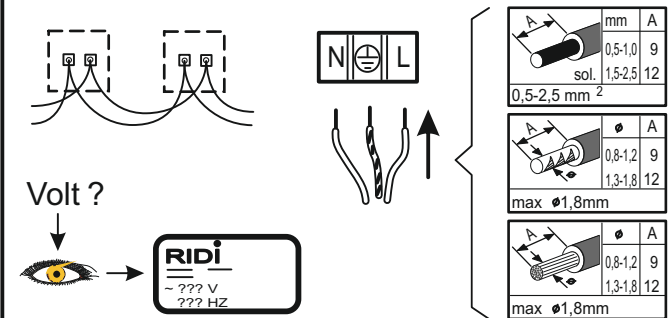
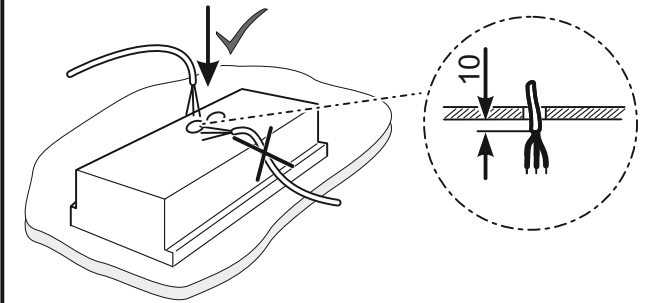
I + II ← L / B

VIII

Keine Isolierung  
no insulation  
Pas d'isolation  
bez izolaciji  
ningún aislamiento

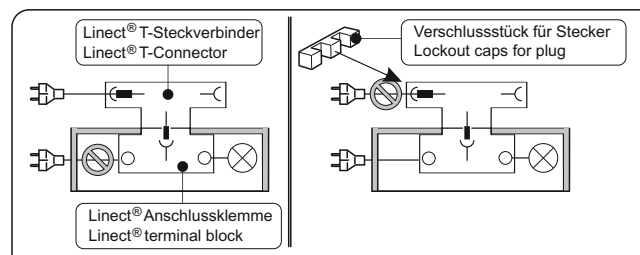


IX

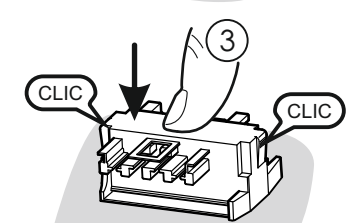
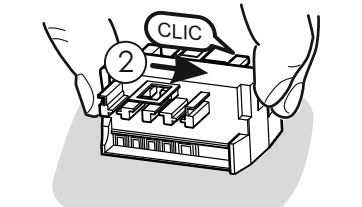
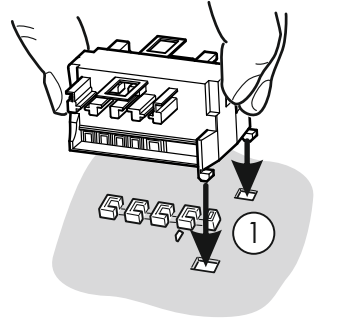


X

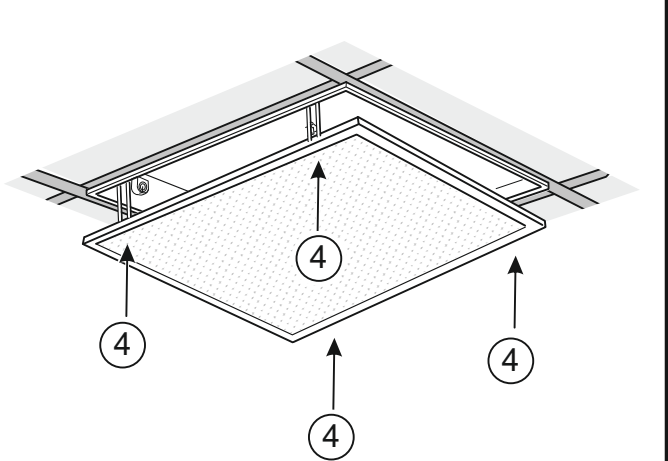
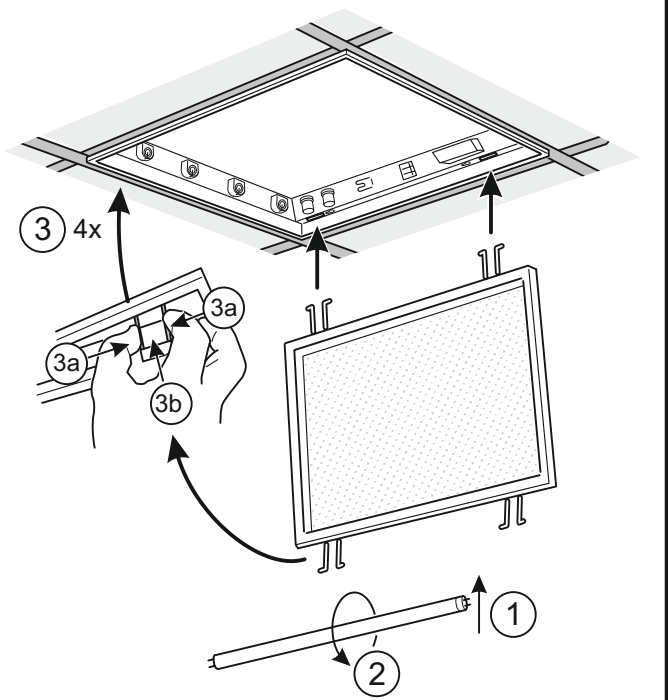
optional ...OSR/PSR  
~~...OSD/PSD~~



Verbinden und Trennen nur ohne Last Do not connect or disconnect under load  
Nur für der Einsatz in nicht leicht zugänglichen Bereichen Not for use in readily accessible locations



XI



XII

XIII

EBRE ... .SD / .SR  
EBRME ... .SD / .SR

Montageanleitung

RIDI Leuchten GmbH  
Hauptstrasse 31 - 33 · D-72417Jungingen  
Tel. 07477/872-0 · Fax 07477/872-48  
kontakt@ridi.de · www.ridi.de

RIDI